

Manual de Desenhos Industriais

Diretoria de Marcas, Desenhos Industriais
e Indicações Geográficas - INPI

1ª Edição
(07/01/2019)

Sumário

Introdução.....	8
1 Disposições gerais	9
1.1 Normas aplicáveis ao exame de desenho industrial.....	9
1.2 Meio de comunicação oficial.....	9
1.3 Meios de protocolo de pedidos e petições	10
1.4 Data e hora do protocolo.....	11
1.5 Legitimidade para a prática de atos.....	11
1.6 Prazos.....	12
1.7 Retribuições.....	12
1.8 Aproveitamento de atos das partes	12
1.9 Atendimento ao usuário	12
1.10 Acesso à informação.....	13
2 O que é considerado desenho industrial.....	15
2.1 Definição	15
2.2 Natureza do pedido	15
2.3 Formas de apresentação.....	15
2.4 Requisitos legais	16
2.4.1 Novidade.....	17
2.4.2 Originalidade.....	18
2.4.3 Tipo de fabricação industrial	19
3 Como formular pedido de registro ou petição de desenho industrial.....	20
3.1 Cadastro no e-INPI.....	20
3.1.1 Preenchimento do formulário de cadastro no e-INPI.....	20
3.1.2 Alteração de dados no cadastro e-INPI.....	22
3.2 Tabela de retribuições e valores dos serviços.....	24
3.3 Emissão da GRU	25
3.3.1 Instruções para emissão da GRU	25
3.3.2 Orientações para preenchimento de campos.....	26
3.3.3 Complementação de retribuições.....	27
3.4 Pagamento da GRU	28
3.4.1 Pagamentos fora do expediente bancário.....	29
3.5 Peticionamento eletrônico	30
3.5.1 Acesso ao formulário eletrônico	30

3.5.2	Preenchimento do formulário eletrônico	31
3.5.3	Observações específicas para o formulário de petições	40
3.5.4	Envio do formulário eletrônico	40
3.5.5	Protocolo	41
3.5.6	Recibo do envio do formulário eletrônico	44
3.6	Peticionamento em papel.....	46
3.6.1	Preenchimento do formulário em papel	46
3.7	Quadros explicativos referentes às petições.....	52
3.8	Orientações adicionais quanto aos anexos	56
3.8.1	Relatório descritivo.....	56
3.8.1.1	Declaração referente ao escopo das figuras	56
3.8.1.2	Declaração referente à omissão de vistas	57
3.8.2	Reivindicação.....	57
3.8.3	Desenhos ou fotografias	57
3.9	Serviços dispensados de petição.....	60
3.10	Acompanhamento de processos	62
3.10.1	Acompanhamento de processos pela RPI.....	62
3.10.2	Busca na base de desenho industrial.....	62
4	Exame formal.....	64
4.1	O que é o exame formal.....	64
4.2	Procedimentos de exame formal	64
4.2.1	Dados de protocolo.....	64
4.2.2	Dados do requerente	65
4.2.3	Título	65
4.2.4	Campo de aplicação.....	66
4.2.5	Prioridade unionista	66
4.2.6	Sigilo do pedido.....	67
4.2.7	Autor.....	67
4.2.8	Procuração	68
4.2.9	Relatório descritivo.....	68
4.2.10	Reivindicação.....	68
4.2.11	Desenhos ou fotografias.....	69
4.2.12	Anexos	71
4.3	Despachos aplicáveis	71
5	Exame técnico.....	74
5.1	Análise do documento de prioridade unionista	74

5.1.1	Condições para a manutenção da data da prioridade unionista	74
5.2	Etapas de análise do exame técnico.....	79
5.3	Análise dos desenhos industriais não registráveis	79
5.3.1	Contrário à moral e aos bons costumes.....	80
5.3.2	Forma essencialmente técnica ou funcional.....	80
5.4	Análise das variações configurativas	82
5.5	Análise dos desenhos ou fotografias	85
5.5.1	Resolução gráfica	89
5.5.2	Marcas ou logotipos	89
5.5.3	Linhas de construção.....	90
5.5.4	Elementos meramente ilustrativos	91
5.5.5	Elementos conhecidos.....	93
5.5.6	Configuração externa da forma montada.....	94
5.5.7	Cortes	95
5.5.8	Detalhes ampliados	95
5.5.9	Mascotes e personagens.....	96
5.6	Análise do título do pedido	97
5.7	Análise do campo de aplicação	98
5.8	Análise da numeração das figuras.....	98
5.9	Análise da legenda das figuras.....	99
5.10	Decisão quanto à registrabilidade.....	100
5.10.1	Partes de objeto.....	100
5.10.2	Caracteres tipográficos.....	102
5.10.3	Bonecas e partes de bonecas.....	102
5.10.4	Perfis	104
5.10.5	Fachadas.....	104
5.11	Despachos aplicáveis	105
5.11.1	Exigência.....	105
5.11.2	Indeferimento.....	105
5.11.3	Concessão.....	105
5.11.4	Nulidade administrativa	106
5.11.5	Outros despachos.....	106
6	Concessão, manutenção e extinção do registro.....	108
6.1	Concessão do Registro.....	108
6.1.1	Certificado de Registro de Desenho industrial	108
6.1.2	Emissão de Certificado de Registro corrigido	109

6.1.3	Emissão de 2ª via de Certificado de Registro	109
6.2	Direitos do titular	110
6.3	Deveres do titular.....	111
6.4	Manutenção e prorrogação do registro.....	111
6.4.1	Comprovantes de pagamentos	113
6.5	Extinção do registro	113
6.5.1	Fim do prazo da vigência	113
6.5.2	Renúncia	113
6.5.3	Falta de pagamento	114
6.5.4	Pela inobservância do disposto no art. 217 da LPI	114
7	Recursos e processos administrativos de nulidade.....	115
7.1	Disposições gerais.....	115
7.2	Recursos.....	115
7.2.1	Recurso contra decisão de indeferimento fundamentada no art. 100 da LPI.....	115
7.2.2	Recurso contra decisão que determinou a divisão do pedido.....	116
7.2.3	Recurso decorrente de cumprimento insatisfatório de exigência técnica	116
7.3	Processo administrativo de nulidade.....	117
7.4	Exame de recursos e nulidades administrativas.....	118
8	Transferência de direitos.....	120
8.1	Transferência por cessão	120
8.2	Transferência por incorporação ou fusão	121
8.3	Transferência por cisão	121
8.4	Transferência por sucessão legítima ou testamentária.....	121
8.5	Transferência por falência.....	122
8.6	Anotação de inclusão ou exclusão de cotitulares ou requerentes de registros ou pedidos de registro.....	122
8.7	Transferência por extinção da pessoa jurídica	123
8.8	Análise da petição de transferência	123
8.8.1	Etapas de exame de requerimentos de transferências.....	123
8.9	Análise da transferência por decisão judicial.....	125
8.10	Despachos aplicáveis	126
9	Anotações e alterações diversas.....	127
9.1	Alteração do desenho industrial	127
9.2	Alteração de nome, razão social, sede ou endereço	127
9.3	Despachos aplicáveis	128
10	Outros serviços	130
10.1	Certidão de atos relativos ao processo.....	130

10.2	Certidão de busca por titular.....	130
10.3	Retificação de dados bibliográficos	131
10.3.1	Retificação de dados por falha do usuário.....	131
10.3.2	Retificação de dados por falha do INPI.....	131
10.4	Cópia de documentos.....	132
10.4.1	Cópia Oficial	132
10.4.2	Solicitação de fotocópia.....	132
Modelos	134
Modelo de Relatório Descritivo	134
Modelo de Reivindicação	136

Introdução

O presente Manual tem por finalidade consolidar diretrizes e procedimentos de análise de desenhos industriais, bem como instruções para formulação de pedidos de registro e acompanhamento de processos, servindo, portanto, como referência para examinadores, procuradores e usuários em geral.

De acordo com a Resolução INPI/PR nº 232/2019 que o instituiu, o Manual de Desenhos Industriais estará sujeito a atualizações periódicas, promovidas pelo Comitê Permanente de Aprimoramento dos Procedimentos e Diretrizes de exame (CPAPD).

Esta primeira edição do Manual de Desenhos Industriais fornece orientações necessárias ao depósito do pedido de registro e apresenta as diretrizes para o exame formal e para o exame técnico, bem como informações sobre o acesso aos demais serviços prestados pela Diretoria de Marcas, Desenhos Industriais e Indicações Geográficas (DIRMA) e pela Coordenação-Geral de Recursos e Processos Administrativos de Nulidade (CGREC).

1 Disposições gerais

Informações sobre acesso aos serviços prestados pela Diretoria de Marcas, Desenhos Industriais e Indicações Geográficas (DIRMA), retribuições, cumprimento de prazos, atendimento ao usuário, vistas de processo e demais normas de caráter geral.

1.1 Normas aplicáveis ao exame de desenho industrial

São aplicáveis ao exame de desenhos industriais:

- **A [Constituição Federal](#):**

Art. 5º – (...)

XXIX – a lei assegurará aos autores de inventos industriais privilégio temporário para sua utilização, bem como proteção às criações industriais, à propriedade das marcas, aos nomes de empresas e a outros signos distintivos, tendo em vista o interesse social e o desenvolvimento tecnológico e econômico do País;

- **Os tratados e convenções dos quais o Brasil seja signatário** – Convenção da União de Paris (CUP) e Acordo de Comércio Relacionado aos Direitos de Propriedade Intelectual (TRIPS) –, ou aqueles a que o país vier a aderir. Cabe ressaltar que o acordo TRIPS não apresenta normas autoaplicáveis ao exame de desenhos industriais, porém cria uma série de obrigações assumidas pelo governo brasileiro no sentido de estabelecer um patamar mínimo de proteção em matéria de propriedade intelectual na legislação interna sobre o assunto.
- **A Lei nº 9.279/1996 - [Lei de Propriedade Industrial](#)** (LPI), de 14/05/96.
- **Toda norma que tenha vinculação ou relação com o Direito da Propriedade Industrial**, em seu sentido lato, ainda que contida em outros diplomas legais, tais como as legislações civil e comercial e a relativa a direito de autor.

1.2 Meio de comunicação oficial

O meio de comunicação oficial do INPI é a [Revista da Propriedade Industrial](#) (RPI), disponível no [portal do Instituto](#), no formato PDF. A publicação da RPI ocorre todas as terças-feiras, exceto em feriados, quando é publicada no primeiro dia útil imediatamente subsequente. A observância da data de publicação na RPI é importante, pois dela se inicia a contagem de prazos legais aplicáveis aos pedidos, registros e petições de desenho industrial.

As publicações de desenhos industriais ocorrem na SEÇÃO III (Desenhos Industriais) da página da RPI, no portal do INPI.

Revista da Propriedade Industrial - Resolução nº 22/2013 de 18 de março de 2013

A revista em xml/bxt constitui-se em um arquivo que possui informações simplificadas da RPI, por isso não contém os comunicados do Instituto. Portanto, acompanhe o andamento de seu pedido através da Publicação Oficial da versão completa em pdf.

Normativos vigentes no INPI - RPI 2202 extra.

A partir do dia 31 de janeiro, rpi 2404, a publicação foi dividida em seções que correspondem aos serviços do INPI: Contratos de Tecnologia, Desenhos Industriais, Indicações Geográficas, Marcas, Patentes, Programa de Computador e Topografia de Circuitos Integrados.

NÚMERO REVISTA	DATA	SEÇÃO I COMUNICADOS	SEÇÃO II CONTRATOS DE TECNOLOGIA	SEÇÃO III DESENHOS INDUSTRIAIS	SEÇÃO IV INDICAÇÕES GEOGRÁFICAS	SEÇÃO V MARCAS	SEÇÃO VI PATENTES	SEÇÃO VII PROGRAMA DE COMPUTADOR	SEÇÃO VIII TOPOGRAFIA DE CIRCUITO INTEGRADO
2412	28/03/2017	PDF	PDF TXT	PDF TXT	PDF	PDF XML	PDF TXT	PDF TXT	PDF
2411	21/03/2017	PDF	PDF TXT	PDF TXT	PDF	PDF XML	PDF TXT	PDF TXT	PDF
2410	14/03/2017	PDF	PDF TXT	PDF TXT	PDF	PDF XML	PDF TXT	PDF TXT	PDF
2409	07/03/2017	PDF	PDF TXT	PDF TXT	PDF	PDF XML	PDF TXT	PDF TXT	PDF
2408	01/03/2017	PDF	PDF TXT	PDF TXT	PDF	PDF XML	PDF TXT	PDF TXT	PDF
2407	21/02/2017	PDF	PDF TXT	PDF TXT	PDF	PDF XML	PDF TXT	PDF TXT	PDF
2406	14/02/2017	PDF	PDF TXT	PDF TXT	PDF	PDF XML	PDF TXT	PDF TXT	PDF
		Buscar Comunicados	Buscar Contratos	Buscar Desenhos	Buscar Indicações	Buscar Marcas	Buscar Patentes	Buscar Programas	Buscar Topografia

↓ Códigos e Abreviações

O INPI disponibiliza ainda a RPI em formato TXT com a finalidade de auxiliar a leitura dos dados divulgados na revista por sistemas particulares de gestão e acompanhamento de processos. Este formato, todavia, não é o meio oficial de publicação do INPI.

Existem também outros meios não oficiais e acessórios de informação, como a **Pesquisa em Propriedade Industrial**, na **base de desenhos industriais**, e o módulo **Meus Pedidos**, descritos na seção [3.10 Acompanhamento de processos](#).

1.3 Meios de protocolo de pedidos e petições

Há duas formas de se encaminhar um pedido de registro ou petição de desenho industrial ao INPI:

- Pela internet, por meio do sistema Peticionamento Eletrônico, disponível no portal do INPI.
- Pelo formulário em papel, disponível para impressão em nosso portal e entregue presencialmente na sede do INPI do Rio de Janeiro, em uma das unidades do Instituto distribuídas pelos estados, ou encaminhado via postal, pela modalidade Carta Registrada (podendo ou não conter aviso de recebimento) endereçada à sede do INPI, Seção de Protocolo e Expedição – SEPEX, Rio de Janeiro.

Quando o documento de depósito ou a petição forem apresentados por via postal, deve-se enviar também envelope adicional, endereçado e selado, para retorno das vias suplementares pelos correios, sem responsabilidade quanto a extravios por parte do INPI.

1.4 Data e hora do protocolo

A data e hora do protocolo para os requerimentos (pedidos de registro e petições de desenho industrial) encaminhados por meio do Peticionamento Eletrônico será a mesma do envio do formulário eletrônico e estará disponível no comprovante de envio do respectivo requerimento.

Para os protocolos em papel, a data e hora de seu protocolo serão registradas na etiqueta de protocolo, presente na via do INPI e na via do usuário. Considerar-se-á que pedidos depositados e petições apresentadas por via postal terão sido recebidos na hora do encerramento das atividades da recepção da sede do INPI, no Rio de Janeiro, na data da postagem ou no dia útil imediatamente posterior, caso a postagem ocorra em sábado, domingo ou feriado.

1.5 Legitimidade para a prática de atos

Pessoas físicas ou pessoas jurídicas domiciliadas no Brasil

Podem praticar atos no INPI as pessoas físicas ou jurídicas domiciliadas no país, independentemente de possuir ou não procurador.

Pessoas físicas ou pessoas jurídicas domiciliadas no exterior

Requerentes domiciliados no exterior devem constituir um representante legal no Brasil, por meio de instrumento de procuração que inclua poderes para receber citações judiciais, conforme estabelece o art. 217 da LPI.

Procuradores

Qualquer pessoa pode atuar como procurador junto ao INPI. A procuração é o documento através do qual o requerente elege um representante legal, seja ele um advogado, um escritório de advocacia ou uma pessoa física, para representar seus interesses junto ao INPI.

Para que esse documento seja considerado válido pelo órgão, é necessário que contenha os dados do outorgante, do outorgado, os poderes que estão sendo concedidos, além de data, local e assinatura do outorgante. Essa procuração deve ser redigida em português e, caso o original esteja em outro idioma, o usuário deve apresentar a sua tradução simples, não havendo necessidade da apresentação de legalização consular e reconhecimento de firma.

O instrumento de procuração deve ser apresentado no momento do primeiro ato da parte (procurador) no processo, seja na apresentação de um pedido de registro ou de uma petição de desenho industrial, ou em até 60 dias da data do protocolo do pedido de registro ou da petição.

Caso a procuração não seja apresentada no prazo devido, o pedido será definitivamente arquivado, conforme estabelecido no parágrafo segundo do art. 216 da LPI.

Em se tratando de processos em cotitularidade, as solicitações de desistência, retirada, renúncia e inclusão/exclusão de titulares deverão ser assinadas por todos os titulares ou praticadas por procurador devidamente constituído, com poderes para representar todos os requerentes.

Informações adicionais sobre o exame do instrumento de procuração podem ser obtidas no item [4.2.8 Procuração](#).

1.6 Prazos

Os prazos estabelecidos na LPI, como regra geral, começam no primeiro dia útil após a data de publicação na RPI e se contam em dias contínuos.

Após o fim do prazo estipulado, extingue-se o direito de praticar o ato, exceto quando couber devolução de prazo, nos termos do art. 221 da LPI e da [Resolução INPI/PR nº 178/2017](#), por evento imprevisto, alheio à vontade da parte, que a impeça de praticar o ato.

1.7 Retribuições

As retribuições pelos serviços do INPI estão expressas na [Tabela de Retribuições](#), disponível no portal do Instituto. Na Tabela de Retribuições, os valores são distintos para peticionamento em papel e para peticionamento eletrônico. Este último se beneficia de desconto.

Por força da [Resolução INPI/PR nº 129/2014](#), descontos também são aplicáveis a: pessoas naturais; microempresas; microempreendedores individuais e empresas de pequeno porte, assim definidas na Lei Complementar nº 123, de 14/12/2006; cooperativas, assim definidas na Lei nº 5.764, de 16/12/1971; instituições de ensino e pesquisa; entidades sem fins lucrativos, bem como órgãos públicos, quando se referirem a atos próprios.

As retribuições são efetuadas por meio da Guia de Recolhimento da União (GRU), o documento de arrecadação do INPI. Caso tenha recolhido retribuição desnecessária, o requerente poderá solicitar sua devolução mediante petição específica, disponível para envio eletrônico. Trata-se de um serviço isento (Código 801) que se encontra na Tabela de Retribuições da Diretoria de Administração do INPI (DIRAD) e que deverá obedecer aos procedimentos regulamentados por esta Diretoria.

1.8 Aproveitamento de atos das partes

O INPI aproveita os atos das partes, sempre que possível, fazendo as exigências cabíveis, conforme disposto no art. 220 da LPI.

1.9 Atendimento ao usuário

Atendimento virtual

O usuário pode enviar suas dúvidas e questionamentos pelo sistema [Fale Conosco](#), acessível na primeira página do portal do INPI.

No formulário referente ao Fale Conosco, o requerente deve selecionar o **Assunto/Área de Interesse** de acordo com a dúvida ou questionamento:

- **Webmaster:** dúvidas referentes à utilização de login e senha ou ao cadastro para acesso aos serviços do e-INPI.
- **Desenho Industrial (Área Administrativa):** dúvidas quanto aos procedimentos de depósito, sigilo do pedido, procuração, prazos para prática dos atos, sigilo do autor, exame formal, alteração de nome e sede, transferências, renúncias, desistências, prorrogação e quinquênios, extinção do registro, pedidos de fotocópia, devolução de prazo, certidões, cópia oficial, expedição de certificados.
- **Desenho Industrial (Área Técnica):** dúvidas quanto à registrabilidade do desenho industrial, escopo da proteção, prioridade unionista, período de graça, prazos para prática dos atos, requisitos legais para concessão do registro, exame técnico, exame de mérito, cumprimento de exigência técnica e arquivamento.
- **Recursos e Processos Administrativos de Nulidade:** questões referentes a pedidos, registros ou petições de desenho industrial em fase de recurso ou processo administrativo de nulidade.

O INPI encaminha a resposta para o e-mail informado no campo específico do formulário do sistema Fale Conosco.

Atendimento presencial

O atendimento presencial da DIRMA se dá por meio das vistas de processo, que devem ser solicitadas por meio do e-mail vistadi@inpi.gov.br. Na mensagem, devem constar:

- número do processo;
- título do desenho industrial;
- motivo da vista.

A DIRMA determina data e hora de comparecimento à sede do INPI (Rua Mayrink Veiga, nº 9) em resposta por e-mail. A vista consiste na visualização dos autos do processo acompanhada por servidores do Instituto.

Não serão discutidas, na vista de processo, as questões relativas aos procedimentos ou ao mérito do exame do pedido de registro de desenho industrial.

1.10 Acesso à informação

A Lei nº 12.527, de 18/12/2011, também conhecida como [Lei de Acesso à Informação](#), regulamentada pelo Decreto nº 7.724, de 16/05/2012, estabeleceu diretrizes para o acesso à informação na Administração Pública, buscando ampliar a transparência e facilitar o acesso dos cidadãos às informações.

Em consonância com a Lei de Acesso à Informação, o INPI disponibiliza as seguintes ferramentas:

- Revista da Propriedade Industrial (RPI), que é o meio de comunicação oficial do INPI, descrito no item [1.2 Meio de comunicação oficial](#);

- Módulo Meus Pedidos, descrito no item [3.10 Acompanhamento de processos](#);
- Pesquisa na base de dados, que inclui a visualização de documentos constantes dos pedidos e registros, conforme descrito no item [3.10.2 Busca na base de Desenhos Industriais](#); e
- Sistema Fale Conosco, descrito no item [1.9 Atendimento ao usuário](#) – Atendimento virtual.

2 O que é considerado desenho industrial

Definição, natureza, formas de apresentação, princípios legais que regem o direito de desenhos industriais e modalidades de busca.

2.1 Definição

Desenho industrial, tal como definido no art. 95 da [LPI](#), é a forma plástica ornamental de um objeto ou o conjunto ornamental de linhas e cores que possa ser aplicado a um produto, proporcionando resultado visual novo e original na sua configuração externa e que possa servir de tipo de fabricação industrial.

2.2 Natureza do pedido

Os pedidos de registro de desenho industrial podem ser de dois tipos:

- Depósito de pedido de registro: é a apresentação inicial do pedido em território nacional.
- Depósito de pedido dividido: é um depósito gerado exclusivamente a partir de exigência técnica. É imprescindível, neste caso, que o pedido dividido faça referência ao depósito inicial (o pedido-mãe), para que se beneficie de sua data.

2.3 Formas de apresentação

Quanto à sua forma de apresentação, os desenhos industriais podem ser classificados como:

Bidimensionais

O desenho industrial bidimensional é essencialmente formado por duas dimensões (altura e largura). Trata-se de conjunto ornamental de linhas e cores que possa ser aplicado à superfície de um produto tridimensional, seja como estampa, padrão de superfície ou representação gráfica em geral. O padrão ornamental de linhas e cores pode ser apresentado aplicado no produto definido no título do pedido ou, alternativamente, em uma vista planificada.



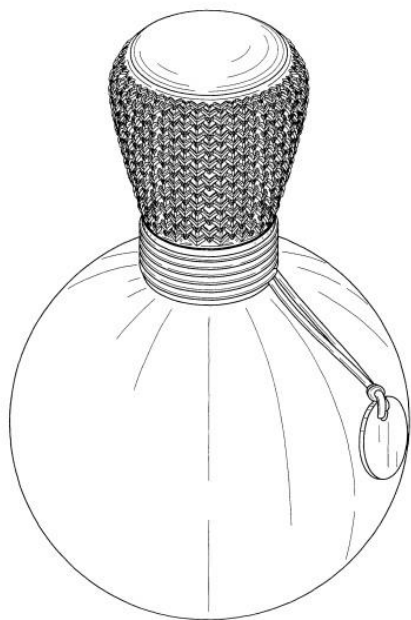
Ref.: DI 7102778-5.
Padrão ornamental aplicado em xícara.



Ref.: BR 30 2015 005141-8.
Padrão ornamental aplicado em tecido.

Tridimensionais

O desenho industrial tridimensional é a forma plástica ornamental de um objeto que possui três dimensões: altura, largura e profundidade, como, por exemplo: móveis, calçados, joias, veículos e embalagens.



Ref.: BR 30 2012 000635-0.
Configuração aplicada em frasco de perfume.



Ref.: BR 30 2015 002370-8.
Configuração aplicada em automóvel.

2.4 Requisitos legais

A partir do exposto no art. 95 da LPI, os requisitos exigidos para a obtenção do registro para a forma plástica de um objeto ou para o conjunto de linhas e cores aplicado a um produto são:

- **Aspecto ornamental:** requisito que define a finalidade da proteção oferecida pelo registro de desenho industrial, tal qual previsto na LPI, descartados os aspectos técnicos e funcionais. Trata-se do contraponto à forma funcional do objeto, ou seja, das características decorativas apostas à sua configuração com o propósito de mudar sua aparência.
- **Novidade:** requisito de caráter objetivo e comparativo; qualidade do novo, refere-se ao não conhecido antes do momento do depósito.
- **Originalidade:** qualidade do original; atributo resultante de uma ação criativa que diferencia o objeto ou o padrão de outros no estado da técnica, oferecendo a este um caráter individual, distintivo.
- **Configuração externa:** requisito relativo à visibilidade da forma plástica, excluídos componentes internos de sistema visíveis somente com a desmontagem do objeto.

- Tipo de fabricação industrial: os objetos ou padrões devem ser plenamente reprodutíveis, ou seja, devem ser passíveis de reprodução em escala industrial com uniformidade predominante, sem desvios de configuração substanciais.

2.4.1 Novidade

O requisito da novidade é estabelecido no art. 96 da LPI:

Art. 96. O desenho industrial é considerado novo quando não compreendido no estado da técnica.

§ 1º O estado da técnica é constituído por tudo aquilo tornado acessível ao público antes da data de depósito do pedido, no Brasil ou no exterior, por uso ou qualquer outro meio, ressalvado o disposto no § 3º deste artigo e no art. 99 da LPI.

§ 2º Para aferição unicamente da novidade, o conteúdo completo de pedido de patente ou de registro depositado no Brasil, e ainda não publicado, será considerado como incluído no estado da técnica a partir da data de depósito, ou da prioridade reivindicada, desde que venha a ser publicado, mesmo que subseqüentemente.

§ 3º Não será considerado como incluído no estado da técnica o desenho industrial cuja divulgação tenha ocorrido durante os 180 (cento e oitenta) dias que precederem a data do depósito ou a da prioridade reivindicada, se promovida nas situações previstas nos incisos I a III do art. 12.

Para ser considerado novo, o desenho industrial não deve ter sido tornado público antes da data de depósito. No entanto, caso a divulgação tenha ocorrido nos 180 dias que precedem o depósito (ou a prioridade unionista, se houver), e contanto que observadas as hipóteses dos incisos I a III do art. 12, não haverá prejuízo da novidade.

Art. 12. Não será considerada como estado da técnica a divulgação de invenção ou modelo de utilidade, quando ocorrida durante os 12 (doze) meses que precederem a data de depósito ou a da prioridade do pedido de patente, se promovida:

I – pelo inventor;

II – pelo Instituto Nacional da Propriedade Industrial – INPI, através de publicação oficial do pedido de patente depositado sem o consentimento do inventor, baseado em informações deste obtidas ou em decorrência de atos por ele realizados; ou

III – por terceiros, com base em informações obtidas direta ou indiretamente do inventor ou em decorrência de atos por este realizados.

Parágrafo único. O INPI poderá exigir do inventor declaração relativa à divulgação, acompanhada ou não de provas, nas condições estabelecidas em regulamento.

Isso significa que, a contar da data da primeira divulgação do desenho industrial, no Brasil ou no exterior, por uso ou qualquer outro meio, incluindo a internet, o requerente goza de um prazo de 180 dias para efetuar o depósito do pedido de registro junto ao INPI.

Se este prazo não for rigorosamente observado, a divulgação anterior poderá servir de fundamento para que o registro seja declarado nulo por ausência de novidade.

2.4.2 Originalidade

O requisito da originalidade é descrito no art. 97 da LPI:

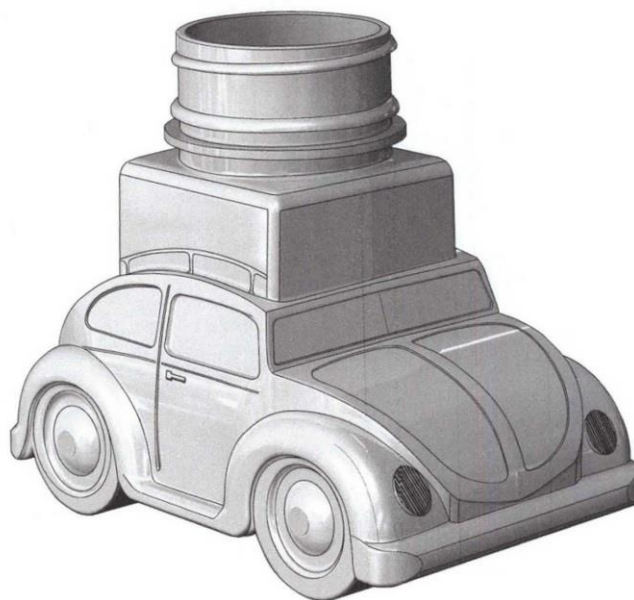
Art. 97. O desenho industrial é considerado original quando dele resulte uma configuração visual distintiva, em relação a outros objetos anteriores.

Parágrafo único. O resultado visual original poderá ser decorrente da combinação de elementos conhecidos.

O requisito da originalidade estabelece que o desenho industrial deverá ter uma configuração visual distintiva. Em outras palavras, deve possuir características que tornem sua aparência singular frente a objetos anteriores.

Não basta, portanto, que o desenho industrial simplesmente não seja idêntico aos predecessores: deve diferenciar-se externamente de maneira substancial em relação a outros objetos anteriores. É necessário que haja um passo criativo que justifique o direito ao registro da forma.

O resultado visual original poderá ser alcançado combinando-se elementos conhecidos, nos termos do parágrafo único do art. 97 da LPI, desde que tais elementos não estejam registrados sob titularidade de terceiros. Esse resultado original se refere à combinação de objetos no estado da técnica compondo outro objeto, não necessariamente de mesmo mercado, mas com forma plástica ornamental suficientemente diferente e original quanto à dos encontrados no estado da técnica, conforme o exemplo da ilustração a seguir.



Ref.: BR 30 2012 001571-5.

Configuração aplicada em embalagem em formato de veículo.

A forma plástica do objeto foi configurada usando elementos conhecidos em domínio público.

2.4.3 Tipo de fabricação industrial

Para que o desenho industrial possa servir de tipo de fabricação industrial, suas formas devem ser plenamente reproduzíveis, ou seja, deve ser possível reproduzi-las em escala e com uniformidade, sem desvios de configuração.

Além disso, é essencial que a criação, para ser registrada como desenho industrial, não tenha sido concebida unicamente como forma de expressão do autor, já que obras de caráter puramente artístico não são registráveis como desenho industrial, de acordo com o art. 98 da LPI.

Art. 98. Não se considera desenho industrial qualquer obra de caráter puramente artístico.

3 Como formular pedido de registro ou petição de desenho industrial

O INPI oferece dois meios para a apresentação de pedidos de registro e petições de desenhos industriais:

- **Sistema de Peticionamento Eletrônico**, para o envio de pedidos e petições de modo totalmente eletrônico;
- **Formulários em papel**, para a apresentação de pedidos e petições nas recepções do Instituto distribuídas pelo Brasil, que também recebem os requerimentos encaminhados pelos Correios, através da modalidade Carta Registrada.

Nesta seção, é possível encontrar as informações necessárias para efetuar o depósito de pedidos e o protocolo de petições nas duas modalidades disponíveis, além de orientações sobre o seu acompanhamento. O usuário que optar pelo depósito eletrônico, além de se beneficiar dos descontos constantes da [Tabela de Retribuições](#), terá acesso simplificado à visualização do processo, pois os documentos são enviados em formato digital.

O requerimento em papel, além de ter um custo maior, necessita ser previamente digitado e digitalizado para ser visualizado nos sistemas de informação da Diretoria de Marcas, Desenhos Industriais e Indicações Geográficas (DIRMA). Com isso, a opção pelo depósito eletrônico mostra-se mais alinhada à política de sustentabilidade da administração, pois evita o gasto desnecessário de papel.

3.1 Cadastro no e-INPI

O primeiro passo para apresentar um pedido de registro ou uma petição de desenho industrial é o cadastro no sistema [e-INPI](#), que possibilita o acesso aos serviços da DIRMA.

Este cadastro é obrigatório para toda pessoa física ou jurídica que queira solicitar serviços ao INPI e funciona para todas as diretorias do Instituto. O próprio interessado, seu advogado ou representante legal poderá cadastrar uma identificação eletrônica, composta por *login* e senha, para autenticar seu acesso ao sistema.

3.1.1 Preenchimento do formulário de cadastro no e-INPI

Inicialmente, é necessário acessar a página de cadastro do e-INPI e escolher sua modalidade de cadastro: como *Cliente*, para pessoas físicas ou jurídicas domiciliadas no país e que irão efetuar o depósito por conta própria, ou como *Advogado* ou *Procurador sem habilitação especial*, para usuários que atuam como representante legal de outrem. As pessoas físicas ou jurídicas não domiciliadas no país devem observar o contido na seção [1.5 Legitimidade para a prática de atos](#).

Após aceitar o "termo de adesão" ao sistema e-INPI, em que constam as condições gerais do serviço, o interessado deve preencher os dados do formulário de cadastro, criando um *login* (nome de usuário) e senha.

A senha deve conter o mínimo de 6 (seis) e o máximo de 10 (dez) caracteres, podendo conter letras e números ou os dois itens, sem espaços. **Não utilize caracteres** especiais do tipo &, !, %, ?, hífen ou aspas. O *login* e a senha são do tipo *case sensitive*, ou seja, o sistema diferencia as letras maiúsculas das minúsculas em seu registro.

Observações:

- a) **A senha é de uso pessoal e intransferível**, não devendo ser transmitida a terceiros. O ideal é que o requerente ou titular de desenho industrial tenha uma senha e seu procurador ou representante legal tenha outra. Não é necessário que o representante legal saiba a senha do requerente ou outorgante para emitir uma GRU. Além disso, a transmissão da sua senha pode acarretar problemas futuros, como o uso não autorizado após uma eventual destituição de procurador.
- b) **O usuário deve manter o seu cadastro no INPI atualizado**, já que é unicamente com base nas informações cadastrais que o Instituto poderá contatá-lo. Da notificação de depósito à expedição do certificado de registro, tudo depende da consistência das informações sobre o requerente e/ou seu procurador. Portanto, toda e qualquer mudança de dados, além, é claro, de quaisquer alterações que interfiram no curso do processo junto ao INPI, deve ser comunicada ao órgão.

Instruções para preenchimento de dados

Apesar de o sistema e-INPI disponibilizar uma ferramenta de ajuda ao preenchimento do cadastro, cumpre esclarecer alguns pontos relacionados aos dados do requerente, uma vez que algumas informações preenchidas nessa etapa são migradas automaticamente para o formulário eletrônico do sistema do Peticionamento Eletrônico.

Os dados do requerente – ou seja, os dados da pessoa física ou jurídica que deposita o pedido de registro de desenho industrial no INPI – que devem constar no formulário são:

Campo que constará automaticamente no formulário	Observações
Nome completo	Deve ser preenchido o nome (pessoa física) ou razão social (pessoa jurídica) completos e sem abreviações.
Endereço completo	O endereço deve constar de logradouro, número, bairro, complemento, cidade, UF e CEP; caso o requerente seja residente no exterior, o CEP deixa de ser necessário.

Natureza jurídica do requerente	De acordo com a Tabela de Retribuições, alguns serviços têm o valor de sua retribuição reduzidos em 60% quando devidos por pessoas naturais; microempresas; microempreendedores individuais; empresas de pequeno porte e cooperativas assim definidas em lei; instituições de ensino e pesquisa; entidades sem fins lucrativos, bem como por órgãos públicos quando se referirem a atos próprios. Portanto, o correto preenchimento da natureza jurídica proporciona o desconto automático no momento de emissão da Guia de Recolhimento da União.
CPF ou CNPJ, conforme o caso	O usuário deve estar atento para o preenchimento desses campos: o CPF deve ter 11 dígitos, assim como o CNPJ deve possuir 14 dígitos. É permitido apenas um cadastro por CNPJ ou CPF. Durante o preenchimento, deve ser observado se o nome ou razão social informados correspondem efetivamente ao CNPJ ou CPF a serem cadastrados, a fim de evitar a vinculação de CNPJ ao nome de uma pessoa física ou um CPF ao nome de uma pessoa jurídica.
E-mail	É importante que o usuário informe seu e-mail corretamente. Da mesma forma, é fundamental que o e-mail em questão seja acessado com relativa frequência pelo usuário, uma vez que a DIRMA pode, eventualmente, entrar em contato com o usuário através desse canal.

3.1.2 Alteração de dados no cadastro e-INPI

As alterações de dados no cadastro, com exceção dos descritos a seguir, podem ser feitas diretamente pelo requerente, no módulo GRU, disponível na primeira página do portal.

- a) O CPF e o CNPJ não podem ser alterados, já que o cadastro com um novo CPF ou CNPJ gera um novo cadastro.
- b) O *login* pode ser alterado, porém a mudança não pode ser realizada diretamente pelo requerente. Para alterá-lo, o usuário deve acionar o Fale Conosco e indicar, como Assunto/Área de Interesse, o webmaster.
- c) Escritórios só poderão ser cadastrados via acionamento do Fale Conosco, indicando, como Assunto/Área de Interesse, o webmaster. Neste meio, solicitar o cadastro do escritório.

Para efetuar as alterações que podem ser realizadas diretamente pelo requerente, devem ser seguidos os seguintes passos:

- a) Acessar o módulo GRU, utilizando o *login* e a senha previamente criados.

Guia de Recolhimento da União

Login: Senha:

[Não possui login?](#) Cadastre-se aqui.

[Esqueceu a senha?](#) Clique aqui.

- b) Acessar nome ou razão social, para ter acesso ao cadastro.

Cliente:
 Endereço: Rua Mayrink Veiga 9 - Cidade: Rio de Janeiro País: BR /RJ Telefone: 21 25698741 E-Mail: clientedi@teste.inpi.gov.br
 Unidade:

- c) Efetuar as alterações necessárias.

Atenção!

Recomendamos o preenchimento de todos os campos, de forma a podermos entrar em contato, quando necessário, o mais breve possível.

A senha deve ser pessoal e sigilosa, contendo o mínimo de seis caracteres e o máximo de 10 caracteres, podendo conter letras e números ou os dois itens, sem espaços. Não utilize caracteres especiais do tipo &, !, %, ?, hífens ou aspas. O Login e a Senha são do tipo "Case Sensitive", ou seja, o Sistema diferencia as letras maiúsculas das minúsculas no registro do Login e Senha. Recomenda-se não utilizar sua senha pessoal do banco. Procure utilizar uma senha que não seja de fácil identificação por parte de terceiros. Recomenda-se, por motivo de segurança, a troca da Senha periodicamente.

Cliente

Login: ? Senha: ? Confirmar Senha: ?
 Pergunta Secreta: Resposta Secreta:
 Nome: ?
 País: ?
 Estado: ?
 Cidade: ?
 Endereço: ?
 Cep: ?
 Pessoa: ?
 CNPJ: ?
 Telefone: (opcional) ?
 Celular: (opcional) ?
 Fax: (opcional) ?
 E-Mail: ?

Declaração

Declaro, sob as penas da Lei, fazer jus aos benefícios à redução de retribuição, conforme previsto na [Resolução INPI Nº 274/2011](#).

d) Gravar as informações no botão “Salvar” e sair do sistema em “OK”.



As informações foram atualizadas com sucesso!

OK

Ao entrar no sistema novamente, as alterações feitas no cadastro terão sido atualizadas.

Qualquer alteração em um dos campos descritos na seção anterior deve ser efetuada antes da emissão da Guia de Recolhimento da União (GRU). Migrarão para o formulário eletrônico tão somente os dados que constavam à época de emissão da GRU.

As alterações no cadastro do Módulo GRU **não** afetam os dados do requerente ou titular constantes dos pedidos depositados anteriormente à modificação do cadastro.

Os pedidos ou registros que tenham sido protocolados antes das alterações no sistema e-INPI e de geração da GRU só poderão ter nome, razão social, sede ou endereço do procurador, requerente ou titular alterados mediante apresentação de petição específica e respectivo pagamento de retribuição, a saber, a petição sob o código 113 da Tabela de Retribuições do INPI: 113 – Alteração de Nome, Razão Social, Sede e/ou Endereço.

3.2 Tabela de retribuições e valores dos serviços

A Tabela de Retribuições dos serviços prestados pela DIRMA está disponível no portal do INPI e os usuários devem consultá-la, antes de efetuar o seu depósito de pedido ou petição, para tomar conhecimento dos valores de cada serviço, assim como dos descontos que o INPI concede a:

- Pessoas naturais;
- Microempresas;
- Microempreendedores individuais;
- Empresas de pequeno porte;
- Cooperativas assim definidas em lei;
- Instituições de ensino e pesquisa;
- Entidades sem fins lucrativos; e
- Órgãos públicos, quando se referirem a atos próprios.

O requerente estrangeiro ou domiciliado no exterior faz jus aos referidos descontos desde que se enquadre nas condições anteriormente listadas, ficando excluídos, portanto, os casos de enquadramento empresarial que dependem de lei nacional.

É de inteira responsabilidade do depositante o conhecimento acerca do valor cobrado pelo serviço que deseja solicitar. Havendo mudança de valor do serviço entre a data de emissão da GRU e a data do protocolo do pedido ou petição correspondente, o requerente deverá complementar o valor pago, de acordo com as orientações constantes do item [3.3.1 Instruções para emissão da GRU](#). Neste caso, a ausência de complementação implicará formulação de exigência formal ou diversa, dependendo da fase de processamento.

3.3 Emissão da GRU

Após ter realizado o cadastro no sistema e-INPI, o usuário deve acessar o módulo GRU para gerar a Guia de Recolhimento da União referente ao serviço demandado à Diretoria de Marcas, Desenhos Industriais e Indicações Geográficas. Esta deve ser paga antes do envio do formulário eletrônico de pedido de registro ou petição de desenho industrial, nos termos do art. 5º da [Resolução INPI/PR nº 146/2015](#), bem como antes da apresentação em papel do pedido de registro ou da petição, nos termos do art. 101, inciso VI, da LPI, sob pena de que os mesmos sejam desconsiderados.

A GRU deve ser emitida mesmo quando se tratar de serviço isento de pagamento.

3.3.1 Instruções para emissão da GRU

Após ter realizado o cadastro no sistema e-INPI, o usuário deve acessar o módulo GRU para gerar a guia correspondente ao serviço desejado, conforme orientação a seguir:

- a) No portal do INPI, o usuário deve clicar no *link* [Emita a GRU](#), preenchendo, em seguida, os campos *login* e *senha*, previamente cadastrados.



Formulário de login

Login

Senha

Acessar >> [Cadastre-se aqui](#)

[Esqueceu a senha? clique aqui](#)

[Alteração de cadastro e emissão de recibo: clique aqui](#)

[Cadastro de cliente por procurador: clique aqui](#)

- b) Na página de emissão, deve-se selecionar a opção Registro de Desenho Industrial no campo Unidade.

- c) Depois, basta escolher o serviço desejado digitando o respectivo código (exemplo: 100, 104, 105) e teclar Enter; ou escolher o serviço buscando pelo seu nome dentro da caixa correspondente.

Dados do Serviço

O formulário 'Dados do Serviço' contém dois campos de seleção e um botão. O primeiro campo, rotulado 'Tipo de Serviço', possui um ícone de ajuda (?) e um menu suspenso com o texto 'Registro de Desenho Industrial'. O segundo campo, rotulado 'Serviço', possui um menu suspenso com o texto '--Selecione--'. Abaixo dos campos, há um botão azul com o texto 'Confirmar'.

- d) Neste momento, é necessário que o usuário escolha se deseja efetuar o depósito em papel ou no formato eletrônico, além de indicar as outras informações solicitadas, que variam de acordo com o tipo de serviço.
- e) No caso de um pedido de registro de desenho industrial, é perguntado qual a natureza do desenho (informações sobre as diferenças entre os tipos de naturezas de um desenho industrial podem ser encontrados na seção [2 O que é considerado desenho industrial](#)).
- f) É exibida uma janela com uma prévia do serviço solicitado. O usuário deve conferir o serviço desejado, bem como os dados informados, tais como natureza do desenho industrial ou o valor do serviço em questão. Para finalizar, o usuário deve clicar em Finalizar Serviço. Caso tenha se enganado quanto à escolha do serviço ou ao preenchimento de quaisquer outras informações durante essa fase, acione o botão Cancelar Serviço.
- g) Por fim, basta ler atentamente as instruções na página de "Serviço gravado com sucesso!" e acionar o botão Emissão da GRU.

O usuário deve acionar o botão Novo Serviço apenas quando realizar outro serviço da unidade escolhida. Ao terminar a emissão da GRU, o usuário deve clicar no *link* Sair do sistema, de forma a liberar os recursos do sistema para outros usuários.

Observação:

Caso queira demandar o mesmo serviço mais de uma vez, o usuário não deve reutilizar a guia: basta selecionar novamente o mesmo serviço de maneira que uma nova GRU seja emitida.

3.3.2 Orientações para preenchimento de campos

Campo "O objeto da petição se refere a":

Ao emitir uma Guia de Recolhimento para apresentação de petição, em alguns casos, é solicitado o preenchimento do campo "O Objeto da petição se refere a", bem como o campo "Processo Administrativo".

Dados do Serviço

Tipo de Serviço: ?	<input type="text" value="Registro de Desenho Industrial"/>
Serviço:	<input type="text" value="Outras petições (125)"/>
Peticionamento:	<input type="text" value="--Selecione--"/>
O objeto da petição se refere a:	<input type="text" value="--Selecione--"/>
Processo administrativo: ?	<input type="text"/>

O campo “Objeto da petição se refere a” é utilizado para o detalhamento do serviço solicitado.

O usuário deve preencher o campo “Processo administrativo” com o número do processo a que se refere o serviço solicitado.

Observação: Cabe lembrar que as tabelas descritivas de todos os serviços, suas aplicações e objetos a que se referem estão disponíveis no item [3.7 Quadros explicativos referentes às petições](#).

3.3.3 Complementação de retribuições

Guias de recolhimento com valores a menor, inclusive por ocasião de mudanças na Tabela de Retribuições do INPI, podem ser complementadas antes da apresentação do pedido ou da petição para evitar exigências nesse sentido.

Após acessar o módulo GRU com seu *login* e senha, o requerente deve selecionar como unidade a “Administração Geral” e preencher o código de serviço 800 ou selecionar a opção "Complementação de retribuição". Aparecerá uma relação de guias pagas anteriormente no campo "Guia Anterior". O requerente deve selecionar o número da guia anteriormente paga e informar o valor a ser complementado e depois clicar em “confirmar”.

Após o pagamento da complementação, a cópia do comprovante de pagamento deve ser encaminhada em anexo ao pedido ou petição, seja por peticionamento eletrônico ou em papel. Cabe ressaltar que, para apresentar o formulário eletrônico, no campo destinado ao preenchimento do número da GRU deverá ser informado sempre o número da GRU referente ao serviço principal, e nunca o número da GRU de complementação, que seguirá no formulário apenas como anexo.

Observações:

- a) Caso já tenha efetuado o pagamento da GRU e deseje complementá-la, o usuário deverá esperar até o dia subsequente ao pagamento, quando o mesmo já estará conciliado e passará a constar da lista de GRUs pagas.
- b) A GRU deve ser complementada pelo mesmo requerente que a emitiu; do contrário, a GRU anterior não será encontrada.
- c) Quando a complementação da retribuição for solicitada por meio de exigência, o simples pagamento da guia de complementação não se configura como resposta. O cumprimento da exigência só será considerado como tal após a apresentação tempestiva de petição específica para tal finalidade.
- d) Guias de complementação não são protocoláveis. Caso o requerente deseje que o comprovante de pagamento conste dos autos do processo, deverá apresentá-lo por meio de petição específica.
- e) Caso a complementação não tenha sido efetuada voluntariamente pelo usuário e seja, portanto, objeto de exigência, o valor a ser complementado deverá corresponder à diferença necessária para atingir o valor do serviço em vigor na data em que a exigência for respondida.

3.4 Pagamento da GRU

De posse da Guia de Recolhimento da União emitida pelo sistema GRU, o usuário deve observar o seguinte:

- a) A data de vencimento da GRU será no 29º dia subsequente à data de emissão da Guia. A data de vencimento da GRU não possui relação com os prazos administrativos e estes devem ser estritamente observados pelos requerentes, de acordo com o que estabelece a LPI;
- b) A emissão da GRU, que corresponde à etapa de seleção do serviço pretendido, deverá ser efetuada obrigatoriamente pelo requerente ou por seu representante, nunca por terceiros. Por esse motivo, o acesso ao sistema é condicionado à prévia identificação do usuário. Assim, à exceção da preexistência do procurador, o nome do usuário, que acessa o sistema para a seleção do serviço e consequente emissão da GRU, constará impresso na guia gerada, vinculando o usuário em questão ao ato praticado. No documento deverá constar o CPF/CNPJ e o CEP do pagador.
- c) Cumpre observar que, para fins de validade dos atos praticados pelo usuário que dependam de pagamento de retribuição, o serviço pretendido será considerado como efetivamente pago somente após a conciliação bancária da respectiva GRU.
- d) Os pedidos e petições sem pagamento ou com data de pagamento posterior ao protocolo ensejarão publicação de inexistência do pedido ou não conhecimento da petição, sem prévia formulação de exigência e sem direito à solicitação de devolução de taxa.

3.4.1 Pagamentos fora do expediente bancário

Pedido eletrônico de registro de desenho industrial

Para fins de pagamento da retribuição referente ao depósito de pedido de registro de desenho industrial, a data da operação bancária é considerada como a data efetiva do pagamento, ainda que aquela tenha sido realizada em horários ou em dias durante os quais não há expediente bancário e desde que efetivamente comprovada.

Portanto, nos casos em que a operação bancária relativa ao pagamento do pedido for realizada até a data do envio do formulário eletrônico, mas fora dos horários ou dos dias de expediente bancário, o usuário deve encaminhar, como anexo ao formulário eletrônico de pedido de registro, o comprovante digitalizado do pagamento GRU contendo claramente o número da GRU, a data de pagamento e autenticação bancária legíveis.

Todos os pedidos de registro de desenho industrial são submetidos a um exame formal. Caso haja necessidade de esclarecer dúvidas sobre a conciliação bancária dos valores ou a efetiva data de recolhimento, poderá ser formulada exigência com este fim, a ser cumprida no prazo de cinco dias contínuos a partir da data da publicação da exigência. Nos casos de não cumprimento no prazo legal, o pedido será considerado inexistente, ou seja, não será mais dado prosseguimento ao pedido.

Não são aceitos como comprovante de pagamento os agendamentos de operação bancária.

Petições eletrônicas

Para fins do pagamento da retribuição referente a petições eletrônicas, a data da operação bancária é considerada como a data efetiva do pagamento.

Portanto, nos casos em que a operação bancária relativa ao pagamento da petição for realizada até a data do envio da mesma, porém fora dos horários ou dias de expediente bancário, o usuário deve encaminhar, como anexo ao formulário eletrônico de petição, o comprovante digitalizado do pagamento da GRU contendo claramente o número da GRU, a data de pagamento e autenticação bancária legíveis.

As petições são objeto de exame de conformidade, ocasião em que poderão ser formuladas exigências, sobretudo a fim de que seja enviada cópia digitalizada do comprovante de pagamento da GRU para que eventuais dúvidas sobre a efetiva data de recolhimento sejam esclarecidas.

O cumprimento de eventual exigência deve ser apresentado no prazo de 60 (sessenta) dias da data de publicação da exigência, sob pena de não conhecimento da petição eletrônica por falta de pagamento.

Não são aceitos como comprovante de pagamento os agendamentos de operação bancária.

3.5 Peticionamento eletrônico

Para ter acesso aos formulários eletrônicos de pedido e de petição, primeiramente é necessário que o usuário efetue seu cadastro no sistema e-INPI e gere uma guia correspondente ao serviço solicitado, para depois acessar o formulário eletrônico por meio de *login* e senha.

É também fundamental que, antes de iniciar o preenchimento, o usuário leia a [Lei de Propriedade Industrial](#), bem como todos os itens desta seção, a fim de que obtenha mais esclarecimentos sobre como atuar junto à Diretoria de Marcas, Desenhos Industriais e Indicações Geográficas.

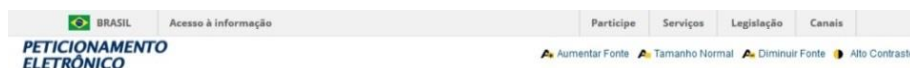
3.5.1 Acesso ao formulário eletrônico

Para ter acesso aos formulários eletrônicos de pedido e de petição, primeiramente é necessário que o usuário efetue seu cadastro no e-INPI, por meio do qual ele poderá gerar a Guia de Recolhimento da União (GRU) para o serviço solicitado. Caso o usuário já esteja cadastrado e de posse da guia correspondente ao serviço desejado paga, poderá acessar os formulários eletrônicos por meio dos mesmos *login* e senha do e-INPI.

No portal do INPI, o usuário deverá clicar em “Veja o e-Desenho Industrial”:



Em seguida, deverá preencher o *login* e senha, conforme a figura a seguir:



Formulário de login

ediniz

Acessar >> Cadastre-se aqui

Esqueceu a Senha? clique aqui

Cabe ressaltar que não devem ser inseridos, neste campo, números de GRU de serviços dispensados de petição, especificados no item [3.9 Serviços dispensados de petição](#), nem os números de GRU de complementação de retribuição, conforme descrito no item [3.3.1 Instruções para emissão da GRU](#). No caso de complementação, deve ser informado o número da GRU do serviço principal cujo valor está sendo complementado. A guia de complementação deverá seguir como um anexo do formulário eletrônico. Se o serviço a que a petição faz complementação já tiver sido protocolizado, peticionar através de outro código de serviço.

A partir do momento em que se logar, o usuário terá **30 minutos** para efetuar o preenchimento do formulário eletrônico. No entanto, caso o tempo de sessão se encerre durante o preenchimento, as informações lançadas até aquele momento estarão salvas. Basta que o usuário faça o *login* novamente para continuar o preenchimento.

PETICIONAMENTO ELETRÔNICO **A+** Aumentar Fonte **A** Tamanho Normal **A-** Diminuir Fonte **🔊** Alto Contraste

Seja bem-vindo | Sair do Sistema

Sr(a) Usuário,
Antes de preencher os dados relativos ao seu Pedido ou Petição, são necessários a emissão e o pagamento da Guia de Recolhimento da União (GRU), através da qual será solicitado o serviço a ser efetuado pelo INPI. No caso de estar solicitando a 2ª via do recibo, o mesmo somente será disponibilizado se o usuário logado for o requerente, seu procurador ou um procurador do escritório contratado.

Não possui sua GRU ? gere sua guia aqui

Nosso Número (nº da G Avançar >>

Observações

É por intermédio do número da GRU que a DIRMA confirma a solicitação dos serviços e a conciliação bancária dos respectivos pagamentos, sendo, portanto, dado fundamental relativo à retribuição, além de possibilitar a eventual recuperação da segunda via do recibo do pedido.

3.5.2 Preenchimento do formulário eletrônico

Dados gerais (carregamento a partir da GRU)

Ao inserir o número da GRU no campo apropriado, o usuário terá acesso ao formulário eletrônico de pedido de registro de desenho industrial, que reproduzirá não apenas os dados referentes ao requerente e ao seu procurador, se houver, mas também as informações relativas ao próprio depósito, como natureza e forma de apresentação do desenho industrial. Portanto, tais campos não poderão ser alterados.

Os dados do depositante precisam da atualização (obrigatória) da nacionalidade e da qualificação do depositante (pessoas jurídicas estão isentas da atualização de qualificação). Caso haja mais de um depositante para o mesmo pedido (cotitularidade), utilize o botão “adicionar depositante” para inclusão dos dados dos demais requerentes.

Dados do Depositante

Nome ou Razão Social: Cliente de desenho industrial	Tipo de Pessoa: Pessoa Jurídica
CPF/CNPJ: 73637915000186	Endereço : Rua Mayrink Veiga 9 <input type="button" value="Editar"/>
Cidade: Rio de Janeiro	CEP: 20081-240
Estado: RJ	Pais: Brasil
Nacionalidade:	Qualificação Jurídica: Pessoa Jurídica
Email: clientedi@teste.inpi.gov.br	Fax:
Telefone: 21 25698741	

Os dados relativos ao procurador, se for o caso, reproduzem as informações cadastradas pelo próprio advogado ou agente da propriedade industrial para sua identificação no momento de emissão da GRU. Assim, caso o acesso ao formulário eletrônico seja realizado pelo procurador, o formulário terá 2 (duas) informações básicas: um campo referente aos dados do requerente e outro relacionado aos dados do procurador. Há casos em que o procurador é cadastrado em um escritório de propriedade industrial, que também aparece no formulário eletrônico.

Dados do Procurador

Nome ou Razão Social : Agente desenho industrial um	Numero OAB : 147852rj
Numero API :	CPF/CNPJ : 67012872128
Endereço : rua são bento, 7	Cidade : Rio de Janeiro
Estado : RJ	CEP : 20081240
Telefone : 21 23456789	Fax :
Email : teste@teste.com.br	
Dados do Escritório	
Nome : A Provincia Marcas e Patentes Ltda.	CNPJ : 06052821000158

Para os requerentes que não possuem representante legal, a sessão “Dados Gerais” figura de forma mais simplificada, sem os campos do procurador e do escritório.

Os dados da natureza do desenho industrial são carregados automaticamente com as informações fornecidas na GRU. O requerente deve observar se existe alguma inconsistência nesses dados e, caso exista, os campos podem ser atualizados. Para isso, o requerente deve clicar no ícone “Alterar”.

*Natureza: Depósito de pedidos de
Registro de Desenho
Industrial (DI)

Alterar Natureza

Se o requerente alterar esse dado, todas as informações preenchidas no formulário até então serão apagadas. Nesses casos, basta preencher novamente os campos necessários. Orientações adicionais sobre a natureza do desenho industrial podem ser obtidas na seção [2 O que é considerado desenho industrial](#).

Instruções para preenchimento dos campos

Objeto do desenho e Título

O usuário deve definir o objeto do desenho industrial: bidimensional ou tridimensional. Feito isso, o campo “Título” receberá um pré-preenchimento (Padrão ornamental aplicado a/em – para desenhos de padrões bidimensionais – ou Configuração aplicada a/em – para desenhos de formas plásticas ornamentais de um objeto) que deverá ser completado com as informações do objeto.

*Objeto do Desenho: Bidimensional ▼

*Título: Padrão ornamental aplicado a/em

O título do pedido deverá indicar o objeto do registro de maneira breve, clara e concisa, sem o emprego de expressões ou palavras irrelevantes, desnecessárias ou que denotem vantagens, especificações técnicas ou características meramente qualificativas.

Em se tratando de pedido de registro de desenho industrial tridimensional, o título deverá ser iniciado pela expressão “Configuração aplicada a/em...” e deverá indicar o objeto representado nos desenhos ou fotografias. Ex.: Configuração aplicada em barbeador.

Para o pedido de registro de desenho industrial bidimensional, o título deverá ser iniciado pela expressão “Padrão ornamental aplicado a/em...” e deverá indicar o produto que receberá o padrão representado nos desenhos ou fotografias. Ex.: Padrão ornamental aplicado em embalagem.

Natureza do pedido

O campo “Natureza do pedido” é carregado automaticamente com o padrão escolhido na emissão da GRU. Caso haja inconsistência na natureza do depósito informada na GRU, o campo poderá ser atualizado. Para isso, utilize o botão “Alterar Natureza”. Alterada a natureza do depósito, será necessário reiniciar o preenchimento do formulário, uma vez que as informações inseridas até então serão apagadas.

A natureza de pedido de registro de desenho industrial pode ser de: Depósito ou Dividido.



Sigilo do pedido

O sigilo do pedido de registro de desenho industrial garante que o mesmo só será disponibilizado para análise técnica 180 dias após o seu depósito, mantendo sua data de protocolo resguardada.

Dentro do prazo de 180 dias realizam-se publicações: de notificação de depósito de pedido em sigilo (código de despacho 32); de exigências preliminares (código de despacho 30); e inexistências (código de despacho 33.1). Nessas publicações apenas são tornados públicos dados bibliográficos e informações sobre a admissibilidade do pedido, não havendo qualquer menção à matéria depositada.

Independentemente de o pedido estar ou não em sigilo, o prazo de cumprimento no caso de publicação de exigências preliminares (código de despacho 30) é de apenas 5 (cinco) dias corridos. O não cumprimento desta exigência tornará o pedido inexistente. Portanto, é muito importante que, mesmo requerido o sigilo, se acompanhe a RPI semanalmente.

Exames e publicações referentes ao objeto do pedido só serão feitas depois de vencido o período de sigilo.

O requerimento do sigilo não é automático e deve ser solicitado acompanhado de taxa específica (código 102 da tabela de retribuição), de acordo com o interesse do depositante. Ao marcar no formulário eletrônico a solicitação de sigilo, o requerente deve estar de posse da respectiva GRU paga e válida, e deve inserir o número da mesma (nosso número) no campo específico.

Requer sigilo do pedido na forma do §1º do art. 106 da LPI

Nosso Número do Sigilo(GRU):

Campo de aplicação

É obrigatória a indicação do campo de aplicação no requerimento do pedido de registro. O campo de aplicação tem por finalidade esclarecer a que segmento de mercado o desenho industrial pertence, descrevendo sua área de aplicação. Esta classificação não é restritiva, ou seja, a forma não poderá ser reproduzida em nenhum outro objeto, independente da classificação que lhe tenha sido atribuída.

No peticionamento eletrônico, o campo de aplicação não é de livre preenchimento, sendo obrigatória sua indicação em conformidade com a [Classificação Internacional de Locarno](#). O depositante pode pesquisar por palavra-chave ou ainda escolher na própria lista.

Campo de Aplicação Principal:	<input type="button" value="Pesquisa Por Palavra-chave"/>
Demais Campos de Aplicação:	<input type="button" value="Pesquisa Por Palavra-chave"/>

Prioridade unionista

Um depositante pode requerer o registro de um mesmo objeto em vários países, dentro de um prazo de 6 (seis) meses contados do primeiro depósito. A reivindicação de prioridade indica a existência de depósitos estrangeiros anteriores e garante a utilização da data mais antiga para fins de exame de anterioridade, desde que sejam apresentados os documentos comprobatórios em um prazo máximo de até 90 dias após o depósito nacional. Ao marcar a reivindicação, abre-se o campo para a indicação da data, número do pedido e país em que ocorreu o primeiro depósito.

A reivindicação da prioridade unionista deverá ser feita no ato do depósito, clicando na quadrícula específica, conforme indicado a seguir:

Dados da Prioridade do depósito

O Depositante reivindica prioridades de Depósito

Tendo-se selecionado a opção anterior, o formulário disponibilizará, conforme figura a seguir, os campos relativos à data, ao número e ao país de origem do depósito ou registro do desenho industrial em questão.

Dados da Prioridade do depósito

O Depositante reivindica prioridades de Depósito

*Data Prioridade

*Número Prioridade

*País Prioridade

Adicionar Prioridade

Vale notar que, caso o usuário queira reivindicar mais de uma prioridade, ele poderá fazê-lo mediante o preenchimento dos respectivos campos e clicando no botão “Adicionar”.

Dados da Prioridade do depósito

O Depositante reivindica prioridades de Depósito

*Data Prioridade

08/01/2015

*Número Prioridade

XXXXXXXXXX

*País Prioridade

ANDORRA

Adicionar Prioridade

Editar

Excluir

Declarações

A reivindicação de prioridade deverá ser comprovada por documento hábil da origem, acompanhado de tradução simples. A “Declaração na forma do art. 16, § 5º da LPI” dispensa a apresentação da tradução. O preenchimento do referido campo serve exatamente para declarar que os dados identificadores do pedido original são idênticos aos dados informados no formulário de depósito. A declaração também poderá vir em folha anexa.

O campo “Declaração de divulgação anterior não prejudicial” só deve ser preenchido se a matéria depositada fizer jus ao prazo previsto no § 3º do art. 96 da LPI, que consiste no direito de depositar o pedido em até 180 dias, contados a partir da primeira divulgação do objeto requerido.

Declarações

Declaração na forma do artigo 9º da Instrução Normativa nº 13/03 (relativa a tradução simples da prioridade) 

Declaração de divulgação anterior não prejudicial

Autor

O autor é o responsável pela criação do desenho industrial. Não necessariamente é o depositante do pedido, pois pode ceder ou transferir seus direitos patrimoniais a outra pessoa física ou jurídica. Mesmo no caso de cessão ou transferência, é obrigatório constar no formulário o nome e a qualificação do autor, necessariamente uma pessoa física.

Dados do Autor

Adicionar Autor

Ao clicar no botão acima, a seguinte caixa de diálogo se abrirá:

Adicionar Autor ✕

*Nome

*Nacionalidade

CPF

*Qualificação Física

*Endereço

*Cidade

Estado

CEP

*País

Telefone

Fax

Email

Requer a não divulgação do Autor de acordo com o art 6º § 4º da LPI

Fechar Confirmar

Caso seja de interesse do autor a não divulgação de seu nome, esta deverá ser solicitada no ato do preenchimento dos dados.

Deverão ser apresentados, como anexos, documento assinado pelo depositante onde conste nomeação e qualificação do autor e também declaração do próprio autor requerendo a não divulgação do seu nome.

O modelo a ser utilizado para a declaração de “solicitação de não divulgação do nome do autor” está disponível no balão de informações do campo “Adicionar Autor”. Ressaltamos que, caso haja mais de um autor, a solicitação de não divulgação deverá ser realizada de forma individualizada. Ou seja, para cada autor, deverá ser enviado um documento do depositante nomeando e qualificando o autor e uma declaração de autor solicitando a não divulgação de seu nome.

Havendo mais de um autor, basta clicar no botão “Adicionar Autor”.

Anexos

Os anexos de um pedido de registro ou petição de desenho industrial podem ser obrigatórios ou facultativos, conforme a especificidade de cada tipo de requerimento. A figura a seguir mostra os tipos de anexos mais comuns para um pedido de registro de desenho industrial:

Documentos anexados

*Tipo Anexo : --- Seleccione --- Adicionar Anexo

Declaro, sob as penas da lei, são completas e verdadeiras.

<< Voltar Terminar em outra hora Avançar >>

O usuário deverá escolher o tipo de anexo que deseja inserir, clicar no botão “Adicionar” e, em seguida, selecionar, no seu computador, o arquivo em formato PDF que deseja anexar no formulário eletrônico. Após estes três passos o anexo constará no formulário eletrônico, que também apresentará o nome selecionado para o arquivo.

Outros tipos de anexos não predefinidos poderão ser adicionados por meio do campo “Outros”. O usuário deverá descrever o anexo (ou seja, informar o título do anexo de maneira a reproduzir o mais fielmente possível o seu conteúdo), clicar no botão “Adicionar” e, em seguida, selecionar, no seu computador, o arquivo em formato PDF que deseja anexar ao formulário eletrônico.

Documentos anexados

*Tipo Anexo : Outros Descreva o Anexo Adicionar Anexo

O usuário poderá remover os anexos a qualquer momento antes do envio do formulário, clicando no ícone que consta ao lado direito de cada um.

Todos os documentos anexados aos formulários eletrônicos de pedido de registro ou petição deverão ser enviados ao INPI como documentos digitais ou digitalizados. Assim, para todos os efeitos deste manual, o termo “documento”, quando referente ao envio de anexos, significa o conjunto de textos e/ou imagens enviado sob a forma de arquivo eletrônico, seja da digitalização de conteúdos originalmente em meio físico, seja por meio da cópia de arquivo existente exclusivamente em meio digital.

Por medida de segurança, o usuário deverá utilizar o formato PDF. Para a leitura de arquivos PDF é necessário ter instalado o software *Acrobat Reader*, que é gratuito e pode ser baixado na internet. Portanto, só serão aceitos documentos que tenham a extensão PDF, uma vez que esse tipo de extensão impede a edição não autorizada, o que se constitui em medida de segurança para o usuário.

O arquivo de texto poderá ser convertido para o formato PDF através do *LibreOffice* (software livre – gratuito), do *Microsoft Word* (a partir da versão 2007) ou do *Acrobat Writer*.

O usuário deverá, obrigatoriamente, observar as especificações técnicas referentes à transmissão documentos pelo formulário eletrônico:

Especificações técnicas	Padrão a ser usado do formulário eletrônico
Formato de arquivo válido	PDF
Tamanho máximo do arquivo	3 MB

No caso de documentos de texto que precisem ser impressos para autenticação e depois ter suas páginas digitalizadas, ou ainda no caso de envio de cópia de documentos já impressos, recomendamos:

- a) Que cada página seja digitalizada como uma imagem TIF, no tamanho original e com uma resolução de 200 a 300 DPI.
- b) Após a digitalização de todas as páginas do documento, estas devem ser colocadas num documento do editor de texto *Word* ou do *LibreOffice* para então serem convertidas em arquivo PDF, pois esse arquivo, ainda que contenha diversas imagens, ficará com tamanho comprimido, o que facilita a transmissão do arquivo.
- c) Documentos com tamanho superior a 3 MB podem ser fracionados, de forma a serem enviados inteiramente. (Exemplo: Contrato Social – Parte 1; Contrato Social – Parte 2; Contrato Social – Parte 3). É muito importante manter a ordem correta dos documentos fracionados, pois não será possível reordená-los após a finalização do processo de peticionamento eletrônico.
- d) Recomenda-se muito cuidado na hora de selecionar e enviar um documento anexado. Nunca esqueça de conferir se o arquivo que você diz corresponder a determinado documento é o que você, de fato, deve nos enviar. Este procedimento é de inteira responsabilidade do requerente. Não será possível modificar, adicionar ou retirar documentos anexados após a finalização do processo de peticionamento eletrônico.

- e) Lembre-se de verificar a integridade dos arquivos enviados, assim como sua extensão. Quanto maior for a atenção dispensada à conferência dos arquivos enviados como anexo, menor será a chance de seu pedido de registro ou petição sofrer algum tipo de exigência formal ou de conformidade.

3.5.3 Observações específicas para o formulário de petições

Por definição, petição é um instrumento administrativo relativo à solicitação de serviços ao INPI. No caso da DIRMA, uma petição serve para encaminhar alguma informação e/ou solicitação relativa a algum pedido ou registro de desenho industrial ou ainda a algum serviço avulso prestado pela Diretoria.

O formulário eletrônico de petição de desenho industrial reproduzirá não apenas as informações referentes ao requerente e a seu procurador (caso haja), como também os principais dados concernentes ao serviço solicitado, tais como descrição da petição, número do processo vinculado ao ato e diversos outros dados variáveis de acordo com a natureza do serviço demandado. Sendo assim, tais informações não poderão ser alteradas, visto que são definidas no ambiente de emissão da GRU.

No preenchimento do formulário, e de acordo com a especificidade de cada serviço pretendido, novas informações serão solicitadas ao usuário, de maneira que as petições também se configuram em documentos de natureza tão dinâmica quanto a do pedido de registro.

Para acessar o formulário eletrônico de petição de desenho industrial, o usuário deverá seguir os mesmos procedimentos adotados para o depósito do pedido de registro.

Para todos os efeitos, cada petição dirá respeito a apenas um tipo de serviço. Assim, se o usuário tiver que cumprir uma exigência decorrente do exame de seu pedido de registro e, ao mesmo tempo, quiser averbar a alteração de sede desse mesmo pedido, ele terá que enviar 2 (duas) petições distintas, mediante o pagamento das retribuições correspondentes e o preenchimento de formulários eletrônicos de petições diferentes. Portanto, não há possibilidade de se agrupar solicitações de naturezas diversas em um mesmo formulário. Em caso de agrupamento de solicitações, será formulada exigência de conformidade para a manutenção da solicitação referente à GRU recolhida e novos peticionamentos das demais solicitações.

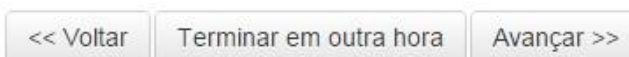
3.5.4 Envio do formulário eletrônico

Para finalizar o preenchimento do formulário eletrônico de pedido de registro ou de petição, o usuário deverá declarar a veracidade das informações prestadas, conforme a figura seguinte. Sem assinalar esta declaração, o usuário não conseguirá enviar o formulário.

Declaro, sob as penas da lei, que todas as informações acima prestadas são completas e verdadeiras.

Após ter assinalado a declaração anterior, o usuário terá, ao final do formulário, 3 (três) opções, a saber: “voltar”, “terminar outra hora” e “avançar”, conforme figura a seguir.

Declaro, sob as penas da lei, que todas as informações acima prestadas são completas e verdadeiras.



Voltar: O usuário retornará para a tela inicial, na qual deverá inserir novamente a GRU para reabrir o formulário. As informações preenchidas até então serão gravadas.

Terminar outra hora: É efetuado automaticamente o *logout* do sistema. O usuário deverá informar *login* e senha para ter acesso ao mesmo novamente. As informações preenchidas ficarão gravadas para posterior envio do formulário, sendo sua recuperação feita por meio do número da GRU.

Avançar: O sistema fará uma verificação, visando identificar se as informações indispensáveis foram preenchidas e se os anexos obrigatórios foram inseridos no formulário. Caso falte alguma informação, o sistema sinalizará ao usuário. Se as informações básicas estiverem preenchidas, o sistema apresentará uma prévia do formulário, a fim de que o mesmo seja validado pelo usuário antes do envio.



3.5.5 Protocolo

Abaixo da prévia do formulário, constarão 2 (duas) opções, a saber: “voltar” e “protocolar”, conforme figura a seguir.

PETICIONAMENTO ELETRÔNICO Aumentar Fonte Tamanho Normal Diminuir Fonte Alto Contraste

Seja bem-vindo | Sair do Sistema

Atenção!
Sr(a) Usuário, confira com atenção as informações abaixo antes do envio do documento para o INPI. Após a ação "Protocolar", não será possível alterar as informações inseridas no formulário eletrônico.
Após ser protocolado o seu pedido, será gerado um arquivo pdf assinado digitalmente pelo INPI.

Pedido de registro de desenho industrial

Dados do Depositante

Nome ou Razão Social: Cliente de desenho industrial
 Tipo de Pessoa: Pessoa Jurídica
 CPF/CNPJ: 73837915000180
 Nacionalidade: Apátrida
 Qualificação Jurídica: Pessoa Jurídica
 Endereço: Rua Mayrink Veiga 9
 Cidade: Rio de Janeiro
 Estado: RJ
 CEP: 20051-240
 País: Brasil

<< Voltar
Protocolar >>

Voltar: Este procedimento deverá ser adotado sempre que, na visualização prévia, o depositante encontrar alguma inconsistência ou algo que deseje alterar. Clicando em “voltar”, o usuário retornará para o formulário eletrônico e poderá alterar todas as informações que desejar.

Protocolar: Significa que a GRU já foi paga e que o usuário concorda com a visualização prévia e vai efetivamente apresentar o seu pedido ou petição de desenho industrial.

Tendo selecionado a opção “Protocolar”, abrirá a caixa a seguir, alertando ao usuário sobre todas as questões relativas à emissão da GRU e ao pagamento já descritas neste manual:

Atenção ×

Antes de finalizar o seu pedido/petição, tratando-se de serviço pago, certifique-se de que o pagamento já foi realizado. Caso esteja finalizando seu pedido/petição em finais de semana, feriados ou fora do horário de expediente bancário, envie cópia digitalizada do comprovante de pagamento do serviço junto a este formulário.

A aceitação do pedido/petição está condicionada à confirmação do pagamento da respectiva GRU (Guia de Recolhimento da União) até a data deste protocolo, sob pena do pedido vir a ser considerado inexistente e da petição não ser conhecida.

Certifique-se de que a GRU, objeto deste pedido/petição foi paga. O INPI não se responsabilizará por erros na seleção dos serviços, utilização de GRU sem pagamento ou pelo uso indevido do sistema e-INPI por má compreensão ou inabilidade do usuário.

Deseja realmente protocolar?

Selecionando a opção “Fechar” o usuário retornará para a visualização prévia e poderá clicar em “voltar” para reeditar o formulário. Selecionando “Protocolar”, não será mais possível alterar as informações inseridas no formulário eletrônico. **Este é o momento exato de envio do formulário, bem como de emissão do recibo.**

A tela a seguir denota o efetivo envio do formulário eletrônico. A opção “Voltar ao início”, conduz o usuário novamente à tela para inserção do número da GRU e preenchimento de um novo serviço.

Seja bem-vindo | [Sair do Sistema](#)

Número do Processo: BR 30 2015
000085 6

Número do Protocolo:
870150000436

Nosso Número:
00.000.2.1.15.0002040.8

Data de envio do formulário:
17/04/2015 09:51

Obrigado por acessar o Peticionamento Eletrônico

A partir de agora, o número acima identificará o seu pedido junto ao INPI. Contudo, a aceitação do pedido está condicionada à confirmação do pagamento da respectiva GRU (Guia de Recolhimento da União), que deverá ter sido efetuado previamente ao envio deste formulário eletrônico, sob pena do presente pedido vir a ser considerado inexistente e da petição não ser conhecida.

Após enviar o formulário eletrônico de Requerimento de Averbação, o mesmo será submetido a exame formal e, havendo condições mínimas, a Notificação do Requerimento de Averbação será publicada na Revista Eletrônica da Propriedade Industrial (RPI) para ciência da data inicial para contagem do prazo de decisão.

Não deixe de acompanhar o andamento do seu processo, acessando semanalmente a RPI.

<< Voltar ao Início

Note que foram geradas informações essenciais sobre o seu depósito eletrônico:

Número do processo: número que identificará seu pedido de registro junto ao INPI (composto pela sigla BR, pela natureza do pedido: 30 para depósito ou 32 para dividido, sequência de seis dígitos e dígito verificador). Com esse número, você poderá acompanhar o andamento do seu processo através da RPI (em formato PDF), disponível em nosso portal, inclusive com relação a eventuais exigências. Caso esteja apresentando uma petição, este será apenas o número do pedido ou do registro ao qual a petição se refere.

Número do seu protocolo: Número gerado tanto para pedidos quanto para petições. No caso das petições, é o número principal para identificação do documento. Esse número comprova a efetiva solicitação do serviço. Contudo, qualquer acompanhamento para o serviço solicitado via petição deverá ser realizado através de consulta pelo número do processo em referência.

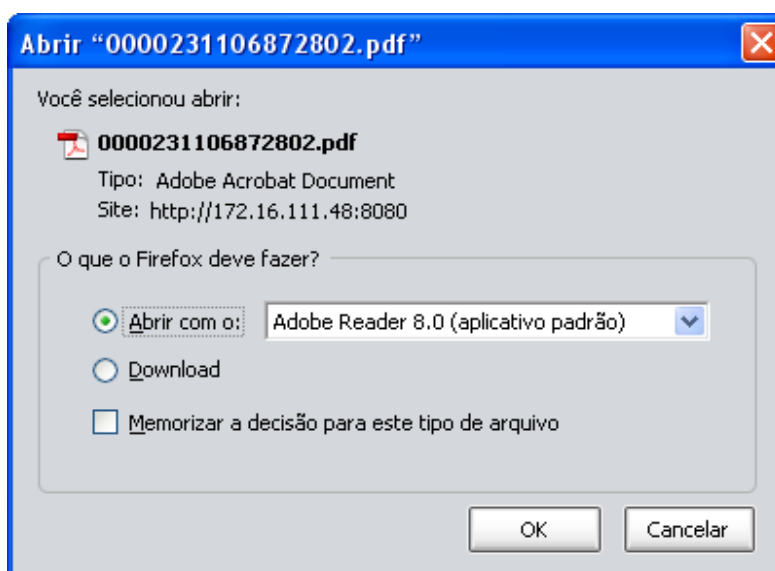
Data e horário do protocolo: Constituem a data e hora em que o sistema do INPI recebe o seu pedido ou petição. Em caso de pedido de registro de desenho industrial, observe que a data que você envia o seu pedido será a chamada data de depósito.

3.5.6 Recibo do envio do formulário eletrônico

O usuário terá acesso ao recibo do pedido de registro de desenho industrial ou da petição clicando no botão reproduzido a seguir:



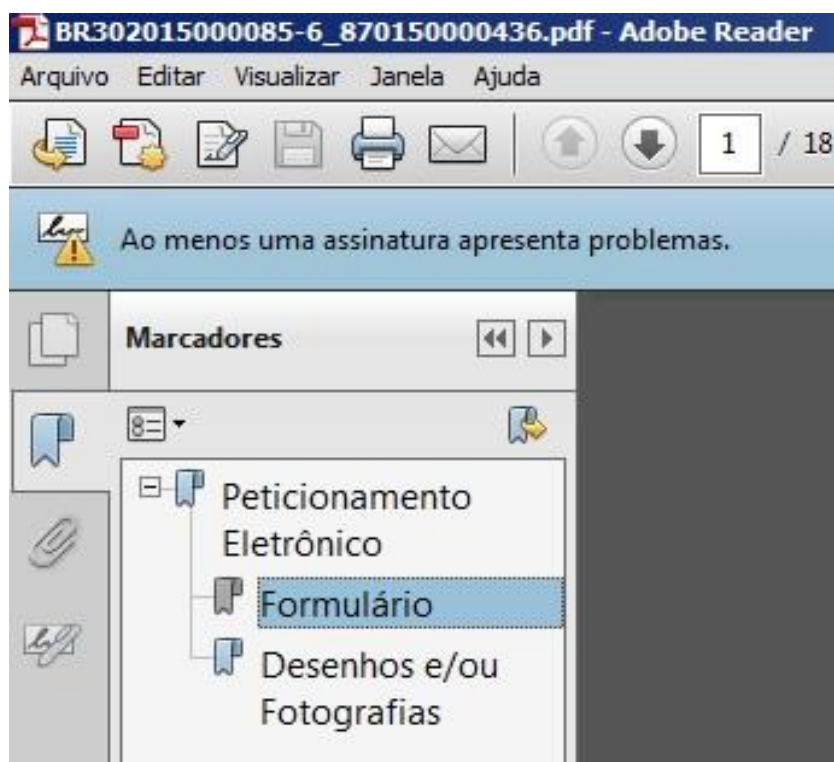
Ao clicar no botão acima reproduzido, será aberta tela perguntando se o usuário deseja fazer o *download* em seu computador ou apenas abrir o arquivo gerado, conforme imagem a seguir.



O recibo do pedido de registro ou da petição será emitido em PDF. Imprima o mesmo e guarde o número do pedido ou da petição que aparecerá no recibo, para acompanhamento na RPI.

O recibo contém importantes aspectos a serem observados pelo usuário:

- a) Os dados preenchidos no formulário eletrônico, juntamente com a documentação anexada, passam a compor um único arquivo em PDF que não pode ser alterado, conferindo total segurança aos usuários do sistema. As páginas são numeradas, contabilizando as páginas do formulário e também as páginas relativas aos anexos.
- b) No arquivo em formato PDF estará disponível ao usuário o menu de acesso rápido aos seus documentos. Nesse menu, será disponibilizado um *index*, contendo os títulos de anexos definidos pelo próprio usuário no preenchimento do formulário eletrônico, conforme modelo a seguir. Daí a importância de o usuário realmente anexar o arquivo que diz corresponder a dado documento.



No exemplo acima, o depositante de um pedido de registro de desenho industrial anexou 2 (dois) documentos, que foram incorporados ao recibo em PDF. O usuário poderá ter acesso a cada um dos documentos de forma rápida, sem precisar percorrer o arquivo página por página, e ainda poderá averiguar se toda a documentação pretendida foi realmente enviada no depósito eletrônico.

Atenção!

Enviado o pedido de registro ou a petição de desenho industrial, estes não poderão mais ser alterados. Depositar um pedido de registro de desenho industrial não significa que seu desenho será necessariamente concedido, adquirindo status de registro. Somente depois do exame técnico, em que todas as condições de registrabilidade serão verificadas, é que seu pedido será decidido.

Segunda via do recibo de envio de formulário eletrônico

Após enviar o formulário eletrônico de pedido de registro de desenho industrial ou petição, o usuário poderá obter a 2ª via do recibo do envio do pedido de registro. Para tanto, depois de autenticado pelo sistema, o usuário deverá informar o número da GRU utilizada e clicar em "avançar", como se fosse preencher um novo formulário.

A mesma tela que se abriu quando o usuário terminou o envio aparecerá, permitindo o *download* do arquivo. Cumpre observar que a 2ª via do recibo de envio do pedido de registro somente será disponibilizada caso o usuário autenticado seja o próprio requerente, seu procurador ou um procurador do escritório contratado.

3.6 Peticionamento em papel

O requerimento, o relatório descritivo, as reivindicações e os desenhos ou fotografias, quando do formulário em papel, deverão ser apresentados em duas vias, sendo uma para restituição ao depositante no ato do protocolo e outra para uso do INPI.

No formulário em papel, as folhas do relatório descritivo, das reivindicações e dos desenhos ou fotografias deverão ser apresentadas em papel flexível, resistente, branco, liso, não brilhante, com dimensões de 297mm x 210mm (modelo DIN A-4), utilizado somente em uma face, sem estar amassado, rasgado ou dobrado.

Quando o documento de depósito ou a petição forem apresentados por via postal, deve-se enviar também envelope adicional, endereçado e selado, para retorno das vias suplementares pelo correio, sem responsabilidade quanto a extravios por parte do INPI.

Na falta de envelope endereçado e selado, ficará a via suplementar à disposição do depositante na sede do INPI, no Rio de Janeiro, na Seção de Protocolo e Expedição – SEPEX, por um prazo de sessenta dias. Após esse tempo, a via suplementar do usuário será descartada.

3.6.1 Preenchimento do formulário em papel

O primeiro passo para o depósito de pedido de registro de desenho industrial em papel é o acesso ao formulário correto na seção [Formulários](#). A certeza de que o usuário tem em suas mãos o formulário correto se dá pela conferência do título no cabeçalho da página, logo abaixo dos campos de protocolo e número do DI.

É de extrema importância que o depósito seja feito no formulário correto, uma vez que as informações relevantes para cada diretoria são diferentes. Sendo assim, o depósito efetuado em formulário de outra diretoria pode omitir dados fundamentais para o pedido de registro de desenho industrial.

Protocolo (22)		Nº DI (21)
DEPÓSITO DE PEDIDO DE REGISTRO DE DESENHO INDUSTRIAL		

Depositante

O depositante é o titular dos direitos conferidos pelo registro, não necessariamente é o próprio autor do objeto. Havendo mais de um depositante, basta marcar o campo “continua em folha anexa” e listar em outra folha as mesmas informações do campo 1 do formulário para o(s) outro(s) depositante(s). O preenchimento correto e atualizado das informações contribui para que o banco de dados do INPI permaneça tão sólido e consistente quanto possível.

Ao Instituto Nacional da Propriedade Industrial,

O requerente solicita a concessão do registro de desenho industrial nas condições abaixo indicadas:

1. Depositante

1.1 Nome (71):

1.2 Nacionalidade:

1.3 Qualificação:

1.4 CPF/CNPJ (se houver):

1.5 Endereço:

Cidade:

Estado:

CEP:

-

Bairro:

País:

1.6 Telefone: ()

Fax: ()

E-mail:

 continua em folha anexa
Título

Este campo apresenta dois itens. O primeiro deles, o “2.1 Título”, é de preenchimento obrigatório em todos os depósitos de pedido de registro de desenho industrial.

O título do pedido deverá indicar o objeto do registro de maneira breve, clara e concisa, sem o emprego de expressões ou palavras irrelevantes, desnecessárias ou que denotem vantagens, especificações técnicas ou características meramente qualificativas.

Em se tratando de pedidos de registro de desenhos industriais tridimensionais, o título deverá ser iniciado pela expressão “Configuração aplicada a/em...” e deverá indicar o objeto representado nos desenhos ou fotografias. Ex.: Configuração aplicada em barbeador.

Para os pedidos de registro de desenhos industriais bidimensionais, o título deverá ser iniciado pela expressão “Padrão ornamental aplicado a/em...” e deverá indicar o produto que receberá o padrão representado nos desenhos ou fotografias. Ex.: Padrão ornamental aplicado em embalagem.

O segundo item, o “2.2 Pedido Dividido”, é usado para depósitos gerados a partir de uma exigência técnica. Ou seja, a demarcação do item 2.2 é circunstancial e deve ser complementada com o número do pedido em exigência (o pedido inicial).

2. Título do Registro

2.1 Título:

2.2 Pedido Dividido: DI:
 continua em folha anexa

Campo de aplicação

É obrigatória a indicação do campo de aplicação no requerimento do pedido de registro. O campo de aplicação tem por finalidade esclarecer a que segmento de mercado o desenho industrial pertence, descrevendo sua área de aplicação. O campo de aplicação deverá ser preenchido preferencialmente em conformidade com a Classificação Internacional de Locarno. Esta classificação não é restritiva, ou seja, a forma não poderá ser reproduzida em nenhum outro objeto, independente da classificação que lhe tenha sido atribuída.

3. Campo de Aplicação

continua em folha anexa

Prioridade unionista

Visando a exploração exclusiva, um depositante pode requerer o registro de um mesmo objeto em vários países, dentro de um prazo de 6 meses do primeiro depósito. A reivindicação de prioridade indica a existência de depósitos estrangeiros anteriores e garante a utilização da data mais antiga para fins de exame de anterioridade, desde que sejam apresentados os documentos correspondentes em um prazo máximo de até 90 (noventa) dias após o depósito nacional. O usuário deve indicar o documento de prioridade no momento do depósito, no formulário de pedido, para fazer jus ao direito (Art. 16, §3º da LPI.).

O requerente deve informar se deseja ou não reivindicar a prioridade no campo 4.1. Em caso afirmativo, deve complementar com os dados referentes ao país de origem, ao número e à data de depósito da prioridade. É importante frisar que o documento de prioridade deve ser apresentado junto ao depósito ou por meio de petição no prazo de 90 (noventa) dias contados do depósito do pedido.

4. Prioridade

4.1 O depositante reivindica prioridades de Depósito? sim não

País ou Organização de Origem	Número do Depósito (transcrever exatamente o nº que consta na prioridade)	Data do Depósito

continua em folha anexa

Sigilo do pedido

O sigilo do pedido de registro de desenho industrial garante que o mesmo só será disponibilizado para análise técnica 180 dias após o seu depósito, mantendo sua data de protocolo resguardada.

Dentro do prazo de 180 dias realizam-se publicações: de notificação de depósito de pedido em sigilo (código de despacho 32); de exigências preliminares (código de despacho 30); e de inexistências (código de despacho 33.1). Nessas publicações apenas são tornados públicos dados bibliográficos e informações sobre a admissibilidade do pedido, não havendo qualquer menção à matéria depositada.

Independentemente de o pedido estar ou não em sigilo, o prazo de cumprimento no caso de publicação de exigências preliminares (código de despacho 30) é de apenas 5 (cinco) dias corridos. O não cumprimento desta exigência tornará o pedido inexistente. Portanto, é muito importante que, mesmo requerido o sigilo, se acompanhe a RPI semanalmente.

Exames e publicações referentes ao objeto do pedido só serão feitas depois de vencido o período de sigilo.

O requerimento do sigilo não é automático e deve ser solicitado acompanhado de taxa específica (código 102 da tabela de retribuição), de acordo com o interesse do depositante. Ao marcar no formulário a solicitação de sigilo, o requerente deve estar de posse da respectiva GRU paga e válida, e deve anexar a mesma ao pedido, para vinculação da guia de sigilo à de depósito.

5. Sigilo do Pedido

5.1 Requer sigilo do pedido na forma do §1º do art. 106 da LPI ? sim não

Autor

O autor é o responsável pela criação da obra. Não necessariamente é o depositante do pedido, pois pode ceder ou transferir seus direitos patrimoniais a outra pessoa física ou jurídica. Mesmo no caso de cessão ou transferência, é obrigatório constar no formulário o nome e a qualificação do autor, que deve ser necessariamente uma pessoa física.

Havendo mais de um autor, basta marcar o campo “continua em folha anexa” e listar em outra folha as mesmas informações do campo 6 do formulário para o(s) outro(s) autor(es).

Caso seja de interesse do autor a não divulgação de seu nome, esta deverá ser solicitada no ato do preenchimento do formulário, marcando a quadricula "sim" do campo 6.1.

Deverão ser apresentados, em envelope lacrado, documento assinado pelo depositante, onde conste nomeação e qualificação do autor, e também declaração do próprio autor requerendo a não divulgação do seu nome.

O modelo a ser utilizado de declaração de “solicitação de não divulgação do nome do autor” está disponível no portal do INPI, na parte de formulários de desenho industrial.

Ressaltamos que, caso haja mais de um autor, a solicitação de não divulgação deverá ser realizada de forma individualizada. Ou seja, para cada autor deverá ser enviado um documento do depositante nomeando e qualificando o autor e uma declaração de autor solicitando a não divulgação de seu nome. Modelo no portal do INPI.

6. Autor (es)

6.1 Requer a não divulgação de seu(s) nome(s) de acordo com o art. 6º § 4º da LPI?
(vide procedimento conforme item 1.1 do Ato Normativo nº161/2002) sim não

6.2 Nome (71):

6.3 Nacionalidade:

6.4 Qualificação:

6.5 CPF/CNPJ (se houver):

6.6 Endereço:

Bairro:

Cidade:

Estado:

CEP:

-

País:

6.7 Telefone: ()

Fax: ()

E-mail:

continua em folha anexa

Declaração de tradução simples

A reivindicação de prioridade deverá ser comprovada por documento hábil da origem acompanhado de tradução simples. Esta tradução simples pode ser substituída pelo preenchimento do campo 7 do formulário, por meio do qual se declara que os dados identificadores do pedido original são idênticos aos dados informados no formulário de depósito. A declaração também poderá vir em folha anexa.

7. Declaração na forma do item 3.2 do ato Normativo nº161/02 (relativa à tradução simples da prioridade)

continua em folha anexa

Declaração de divulgação anterior

O campo “Declaração de divulgação anterior não prejudicial” só deve ser preenchido se a matéria depositada fizer jus ao prazo previsto no § 3º do art. 96 da LPI, que consiste no direito de depositar o pedido em até 180 dias, contados a partir da primeira divulgação do objeto requerido.

8. Declaração de divulgação anterior não prejudicial (art. 96 § 3º da LPI – Período de Graça)

continua em folha anexa

Procurador

Quando o interessado efetuar o depósito do pedido de registro através de um procurador, o instrumento de procuração, na forma e nos termos previstos no art. 216 da LPI, deverá ser apresentado no ato do protocolo do pedido ou petição ou em até 60 (sessenta) dias contados da prática do primeiro ato da parte no processo, independente de notificação ou exigência. Para a pessoa domiciliada no exterior, é obrigatória a constituição e a manutenção de procurador no Brasil com poderes para representá-la administrativa e judicialmente, inclusive para receber citações judiciais.

Documentos anexados

Neste campo é necessário discriminar quais documentos estão sendo anexados ao formulário e o número de folhas correspondente a cada um deles.

10. Documentos anexados (assinalar e indicar o número de folhas correspondente a uma via do documento)

Apresenta:		Nº folhas
<input type="checkbox"/>	Guia de Recolhimento <input type="checkbox"/> pessoa física <input type="checkbox"/> pessoa jurídica	
<input type="checkbox"/>	Procuração	
<input type="checkbox"/>	Documento de Prioridade	
<input type="checkbox"/>	Relatório Descritivo	
<input type="checkbox"/>	Reivindicação	
<input type="checkbox"/>	Desenhos ou Fotografias em preto e branco	
<input type="checkbox"/>	Desenhos ou Fotografias em cores	
<input type="checkbox"/>	Outros (especificar):	
	Total de folhas anexadas	

Declaração de veracidade

O preenchimento deste campo consiste na indicação do local e data e assinatura do pedido.

11. Declaro, sob penas da lei, que todas as informações acima prestadas são completas e verdadeiras.

Local e Data

Assinatura e Carimbo
(procurador ou depositante)

3.7 Quadros explicativos referentes às petições

O quadro a seguir é composto das seguintes informações:

- Serviço e código correspondente:** descrição do serviço e do código correspondente a serem indicados pelo usuário no ambiente no ato de emissão da GRU. Sendo assim, o usuário poderá acessar o serviço tanto pela sua descrição, quanto por meio de seu código.
- Aplicação do serviço:** breve explanação sobre a que se aplica cada serviço selecionado.
- Anexos obrigatórios:** descrição dos documentos que deverão obrigatoriamente ser enviados, sem os quais o usuário não terá condições de prosseguir no preenchimento/envio do formulário de petição. Entretanto, para todos os casos, inclusive aqueles relativos a serviços para os quais não existe(m) anexo(s) obrigatório(s), existem categorias padronizadas de anexos possíveis de serem enviados.

Serviço e código correspondente	A que se aplica	Anexos obrigatórios
103 – Pedido de exame de registro concedido quanto à novidade e originalidade	Serviço relativo ao requerimento de exame de mérito do objeto do registro quanto aos aspectos de novidade e originalidade, na forma do art. 111 da Lei nº 9.279/1996. O serviço só pode ser requerido após a concessão do registro, pelo titular.	Sem anexo obrigatório
104 – Cumprimento de exigência decorrente de exame formal	Serviço relativo ao cumprimento de exigência decorrente de exame formal, conforme disposto no art. 103 da Lei nº 9.279/1996, tendo em vista o não atendimento formal do art. 101 da referida lei, mas contendo dados suficientes relativos ao depositante, ao desenho industrial e ao autor. Se não cumprida a exigência formal no prazo de 5 (cinco) dias, o pedido será considerado inexistente.	Ao menos um anexo é necessário para este tipo de solicitação (teor do cumprimento da exigência formulada)

105 – Cumprimento de exigência formal (exigência técnica)	Serviço relativo ao cumprimento de exigência formulada quando não atendido o disposto nos arts. 101 e 104, conforme art. 106, § 3º da Lei nº 9.279/1996. Em caso de não cumprimento no prazo de 60 (sessenta) dias, o pedido de registro de desenho industrial será definitivamente arquivado.	Ao menos um anexo é necessário para este tipo de solicitação (teor do cumprimento da exigência formulada)
106 – Recurso de desenho industrial (DI)	Serviço relativo à interposição de recurso, conforme previsto nos arts. 212 a 215 da Lei nº 9.279/1996, em face das decisões administrativas de que trata a referida lei.	Razões/Esclarecimentos
107 – Nulidade de desenho industrial (DI)	Serviço relativo ao requerimento de instauração de processo administrativo de nulidade, por terceiro legitimamente interessado, quando o registro tiver sido concedido com infringência dos arts. 94 a 98 da Lei nº 9.279/1996, no prazo de 5 (cinco) anos, contados da concessão do registro, na forma do art. 113, caput e § 1º da Lei nº 9.279/1996.	Razões/Esclarecimentos
108 – Manifestação ou contestação de registro de desenho industrial (DI)	Serviço relativo à interposição de contestação/manifestação, no prazo de 60 (sessenta) dias, a contar da publicação de instauração de processo administrativo de nulidade de registro de desenho industrial ou da publicação de intimação para manifestação de titular e requerente, na forma do art. 114 e 115 da Lei nº 9.279/1996, respectivamente.	Razões/Esclarecimentos
113 – Alteração de nome, razão social, sede e/ou endereço	Serviço relativo às alterações ocorridas nos dados bibliográficos do titular (nome, razão social, sede, e/ou endereço), na forma dos arts. 59, III e 121 da Lei nº 9.279/1996.	Documento de alteração
114 – Anotação de transferência de titular	Serviço relativo ao requerimento de anotação de transferência de titular, por meio de cessão total ou parcial, na forma dos arts. 58, 59 e 121 da Lei nº 9.279/1996. A anotação de inclusão ou exclusão de cotitulares ou requerentes de registros ou pedidos de registro de desenho industrial deverá ser realizada por meio de uma petição de transferência de titularidade.	Documento de cessão

115 – Certidão de atos relativos aos processos	Serviço relativo ao requerimento de certidão de atos relativos ao andamento processual. Documento que apresenta informações de depósito, título, depositante do pedido, publicações na RPI e pagamentos, interposição ou não de processo administrativo de nulidade, existência de ação judicial, transferência de titularidade e anotações.	Sem anexo obrigatório
116 – Certidão de busca por titular	Serviço relativo ao requerimento de busca de processos, sob titularidade de pessoa física ou jurídica, informando os dados bibliográficos e respectivas publicações na RPI, dos pedidos e registros, existentes em nome de seu titular.	Esclarecimento (constando o nome/razão social e CPF/ CNPJ a ser buscado)
118 - Cópia oficial para efeito de reivindicação de prioridade unionista	Serviço relativo à emissão de cópia oficial, solicitada somente pelo titular, para fins de reivindicação de prioridade unionista.	Sem anexo obrigatório
121 – Pedido de devolução de prazo por impedimento do interessado	Serviço relativo ao requerimento de devolução de prazo, em razão de impedimento do interessado, desde que por justa causa. Reputa-se justa causa evento imprevisto, alheio à vontade da parte e que a impediu de praticar o ato, conforme art. 221, § 1º da Lei nº 9.279/1996 e art. 2º da Resolução INPI/PR nº 178/2017. O pedido de devolução de prazo, que será analisado pelo INPI, deverá ser solicitado, por meio de petição, na vigência do prazo previsto na Lei nº 9.279/1996 para a prática do ato do qual se requer a referida devolução ou em até 5 (cinco) dias após a cessação da justa causa.	Justificativa
122 – Pedido de devolução de prazo por falha do INPI	Serviço relativo ao pedido de devolução de prazo por falha ou não atendimento, pelo INPI, de pedido de fotocópia (de peças processuais necessárias à fundamentação de quaisquer atos previstos na Lei nº 9.279/1996), bem como em razão de indisponibilidade técnica dos sistemas eletrônicos de peticionamento. A solicitação deverá ser realizada durante a vigência do prazo previsto na referida lei para a prática do ato de cujo prazo se requer a devolução, sob pena de preclusão. Para que possa ser configurada a justa causa, a demora no atendimento, por parte do INPI, deverá ser superior a 10 (dez) dias, contados da data do protocolo do pedido de fotocópia, conforme art. 3º, 4º e 5º da Resolução INPI/PR nº 178/2017.	Justificativa

123 - Desistência, retirada ou renúncia	Serviço relativo ao requerimento de retirada ou desistência de pedido ou renúncia do registro de desenho industrial. A retirada cabe aos pedidos onde há o requerimento de sigilo, conforme previsto no art. 105 da Lei nº 9.279/1996. A desistência poderá ser solicitada para os pedidos não enquadrados no caso anterior e ainda não concedidos. A renúncia se aplica aos registros já concedidos conforme art. 119 da referida lei.	Sem anexo obrigatório
124 - Comprovação de recolhimento de retribuição	Serviço relativo à apresentação de comprovante de recolhimento de taxa, previamente recolhida.	
125 - Serviço relativo ao peticionamento de documentos em geral, quando não houver serviços específicos previstos, como apresentação de procuração, de prioridade unionista, declarações e esclarecimentos, dentre outros.	Apresentação de Prioridade	Prioridade
	Apresentação de Procuração/Nomeação de Procurador	Procuração
	Correções de Cadastro	Razões/Esclarecimentos/Inclusão ou exclusão de autor
	Documentos de Cessão/Tradução	Cessão/Tradução
	Esclarecimento	Razões/Esclarecimentos
	Modificação de figuras/desenhos	Ao menos um anexo é necessário para este tipo de solicitação (desenhos ou fotografias e, se for o caso, relatório e reivindicações). Em se tratando de desenhos ou fotografias do desenho industrial, a configuração inicial, revelada no documento de depósito, não deverá ser alterada.
Destituição de Procurador	Sem anexo obrigatório	
126 - Pedido de correção de erro por parte do INPI	Serviço relativo à correção de erro, quando este tiver sido cometido pelo INPI	Razões/Esclarecimentos

133 – Desistência de petição	Serviço relativo à desistência de determinado solicitação já protocolada	Razões/Esclarecimentos
------------------------------	--	------------------------

3.8 Orientações adicionais quanto aos anexos

3.8.1 Relatório descritivo

Nos casos em que houver omissão de vistas ou apresentação de figuras meramente ilustrativas, o relatório descritivo constitui documento obrigatório do pedido de registro. O relatório deverá incluir declarações que esclarecem o escopo da proteção a ser conferida ao desenho industrial requerido conforme o modelo disponível na seção [Modelos](#).

O relatório deverá apresentar a lista dos desenhos ou fotografias do pedido, relacionando corretamente a numeração das figuras e as vistas representadas, conforme item [5.9 Análise da legenda das figuras](#).

As folhas do relatório descritivo deverão apresentar o texto em espaço duplo, na cor preta, dentro de margens de no mínimo 3 cm, em folhas brancas no formato A4, numeradas sequencialmente no centro da margem superior indicando o número da folha e o número total de folhas, separados por uma barra oblíqua. Exemplo: 1/2, 2/2.

O relatório descritivo deverá conter somente texto, não incluindo elementos como molduras, linhas delimitadoras, marcas, logotipos, timbres, marcas d'água, rubricas, assinaturas e outros de natureza afim.

Nos casos em que o relatório descritivo não seja obrigatório, documentos anexados com esta finalidade e que não estiverem de acordo com o modelo de relatório descritivo (disponível na seção [Modelos](#)) não serão incluídos no certificado de registro.

3.8.1.1 Declaração referente ao escopo das figuras

O relatório descritivo deverá incluir a declaração referente ao escopo do desenho industrial reivindicado nas figuras.

- a) Caso o pedido de registro de desenho industrial refira-se à forma plástica ornamental de um objeto e inclua imagens meramente ilustrativas, nos termos do item [5.5.4 Elementos meramente ilustrativos](#), o relatório descritivo deverá incluir, após a lista de figuras, a seguinte declaração:

As figuras (especificar figuras meramente ilustrativas) são meramente ilustrativas e não fazem parte do escopo de proteção deste registro de desenho industrial.

- b) Caso o pedido de desenho industrial refira-se ao conjunto ornamental de linhas e cores aplicado a um produto, nos termos do item [5.5 Análise dos desenhos ou fotografias](#), o relatório descritivo deverá incluir, após a lista de figuras, a seguinte declaração:

O escopo de proteção deste registro de desenho industrial não inclui a forma plástica do objeto em que o padrão ornamental será aplicado.

3.8.1.2 Declaração referente à omissão de vistas

O relatório descritivo deverá incluir a declaração de qualquer omissão de vistas no jogo de figuras do pedido de registro.

- a) Caso o pedido de registro de desenho industrial refira-se a objeto ou produto que possua vistas simétricas ou espelhadas, nos termos do item [5.5 Análise dos desenhos ou fotografias](#), o relatório descritivo deverá incluir, após a lista de figuras, a seguinte declaração:

A vista (especificar: lateral, superior, inferior etc.) foi omitida por ser (especificar: espelhada ou simétrica) à figura (especificar a figura).

- b) Caso o pedido de registro de desenho industrial refira-se ao conjunto ornamental de linhas e cores planejado, nos termos do item [5.5 Análise dos desenhos ou fotografias](#), o relatório descritivo deverá incluir, após a lista de figuras, a seguinte declaração:

As vistas do padrão ornamental aplicado ao objeto foram omitidas.

3.8.2 Reivindicação

Nos casos em que houver omissão de vistas ou apresentação de figuras meramente ilustrativas, a reivindicação constitui um documento obrigatório do pedido de registro e deverá estar em conformidade com o modelo disponível na seção [Modelos](#).

A folha de reivindicação deverá apresentar o texto em espaço duplo, na cor preta, dentro de margens de no mínimo 3 cm, em folha branca no formato A4, numerada no centro da margem superior indicando o número da folha e o número total de folhas, separados por uma barra oblíqua. Exemplo: 1/1.

A reivindicação deverá conter somente texto, não incluindo elementos como molduras, linhas delimitadoras, marcas, logotipos, timbres, marcas d'água, rubricas, assinaturas e outros de natureza afim.

Nos casos em que a reivindicação não seja obrigatória, documentos anexados com esta finalidade e que não estiverem de acordo com o modelo de reivindicação (disponível na seção [Modelos](#)) não serão incluídos no certificado de registro.

3.8.3 Desenhos ou fotografias

Cada desenho ou fotografia deverá ser apresentado em uma folha, individualmente, com dimensões adequadas, nitidez e resolução gráfica suficientes para a plena compreensão do desenho industrial requerido, observado o mínimo de 300 dpi.

Os desenhos ou fotografias deverão ser apresentados dentro de margens de no mínimo 3 cm, em folhas brancas no formato A4, numeradas sequencialmente no centro da margem superior indicando o número da folha e o número total de folhas, separados por uma barra oblíqua. Exemplo: 1/7, 2/7, 3/7, 4/7, 5/7, 6/7 e 7/7.

Nos pedidos de registro de um conjunto ornamental de linhas e cores aplicado a um produto (desenho industrial bidimensional), as figuras deverão apresentar o padrão ornamental aplicado nas vistas do produto descrito no título do pedido. A representação do produto nessas figuras deverá seguir o disposto no item [5.5 Análise dos desenhos ou fotografias](#).

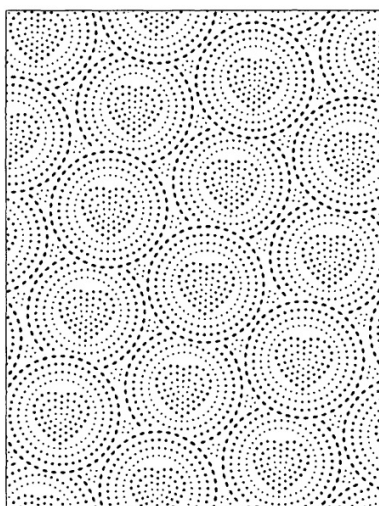


Ref.: DI 7102778-5.

Padrão ornamental aplicado em xícara.

Exemplo de desenho industrial bidimensional aplicado a um produto.

Excepcionalmente, faculta-se ao depositante apresentar apenas a vista planificada do padrão ornamental requerido. Nesse caso, é dispensada a apresentação das vistas do produto descrito no título do pedido. A representação do padrão ornamental planificado deverá seguir o disposto no item [5.5 Análise dos desenhos ou fotografias](#).

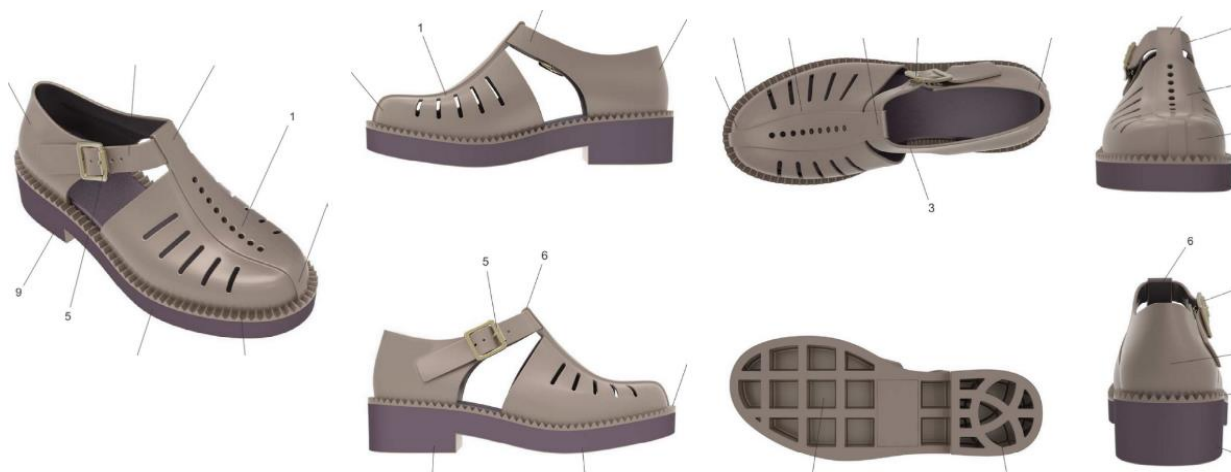


Ref.: DI 7103624-5.

Padrão ornamental aplicado em papel absorvente.

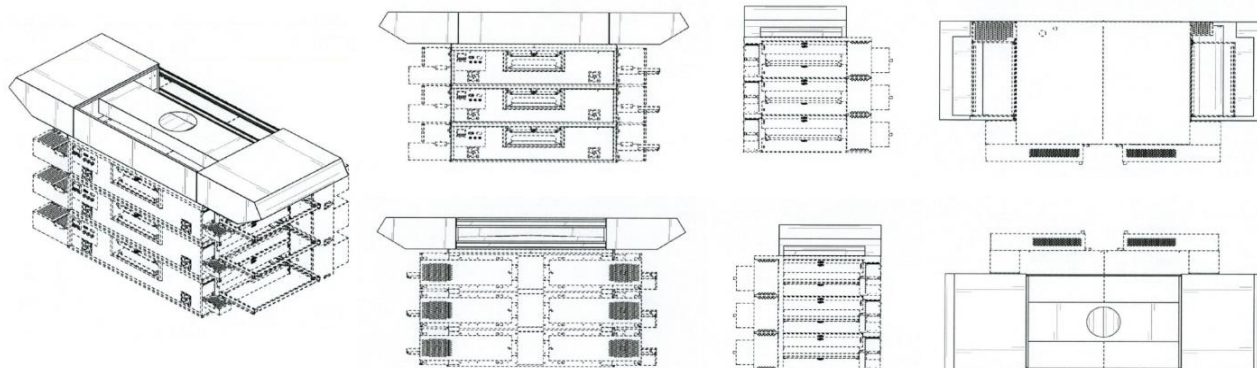
Exemplo de desenho industrial bidimensional planificado.

Nos pedidos de registro de forma plástica ornamental aplicada a objeto (desenho industrial tridimensional), as figuras deverão apresentar a configuração aplicada a todas as vistas do objeto descrito no título do pedido. As figuras deverão revelar apenas a configuração externa do objeto montado, de maneira coerente, em todas as vistas (vistas frontal, posterior, laterais, inferior, superior e perspectiva). A representação da forma plástica ornamental do objeto deverá seguir o disposto no item [5.5 Análise dos desenhos ou fotografias](#).



Ref.: BR 30 2015 005780-7
Configuração aplicada a/em sandália.
Exemplo de desenho industrial tridimensional.

Em regra, apenas o desenho industrial requerido deverá ser representado; no entanto, em caráter complementar, figuras meramente ilustrativas poderão ser incluídas em desenhos ou fotografias adicionais, contanto que sirvam para contextualizar o objeto, nos termos do item [5.5.4 Elementos meramente ilustrativos](#), e estejam identificadas como tal, conforme item [3.8.1.1 Declaração referente ao escopo das figuras](#).



Ref.: BR 30 2015 000082-1
Configuração aplicada a/em coifa.
Exemplo de imagens meramente ilustrativas.

Os desenhos ou fotografias deverão ser numerados sequencialmente usando-se um padrão de dois algarismos. Caso o pedido contenha apenas um desenho industrial, a numeração deverá ser: Fig. 1.1, Fig. 1.2, Fig. 1.3, Fig. 1.4, Fig. 1.5, Fig. 1.6, Fig. 1.7.

Havendo mais de um desenho industrial no pedido, deve-se acrescentar uma unidade ao primeiro algarismo da numeração para cada variação configurativa. Exemplos:

Para forma plástica de objetos tridimensionais e padrões ornamentais aplicados a produtos tridimensionais:

1ª variação configurativa: Fig. 1.1, Fig. 1.2, Fig. 1.3, Fig. 1.4, Fig. 1.5, Fig. 1.6, Fig. 1.7.

2ª variação configurativa: Fig. 2.1, Fig. 2.2, Fig. 2.3, Fig. 2.4, Fig. 2.5, Fig. 2.6, Fig. 2.7.

3ª variação configurativa: Fig. 3.1, Fig. 3.2, Fig. 3.3, Fig. 3.4, Fig. 3.5, Fig. 3.6, Fig. 3.7.

Para padrões ornamentais planejados:

1ª variação configurativa: Fig. 1.1.

2ª variação configurativa: Fig. 2.1.

3ª variação configurativa: Fig. 3.1.

3.9 Serviços dispensados de petição

Todo serviço que puder ser identificado e atendido apenas com a informação relativa ao pagamento da retribuição correspondente – extraída automaticamente do módulo de emissão da GRU – será dispensado do preenchimento de formulário eletrônico.

Portanto, os serviços constantes do quadro a seguir não precisarão ser protocolados por meio de petição, bastando a correta seleção e pagamento do serviço desejado pelo usuário no ato de emissão da GRU (ver itens [3.3 Emissão da GRU](#) e [3.4 Pagamento da GRU](#) deste manual).

Código	Descrição do Serviço
117	Expedição de segunda via de certificado de registro de desenho industrial
129	Segundo quinquênio no prazo ordinário

130	Segundo quinquênio no prazo extraordinário
131	Renovação de registro de desenho industrial no prazo ordinário (prorrogação + quinquênio)
132	Renovação de registro de desenho industrial no prazo extraordinário (prorrogação + quinquênio)

Em razão de maior comodidade e segurança ao usuário, para os serviços dispensados de petição é disponibilizada uma funcionalidade dentro do módulo de emissão da GRU: **o recibo relativo ao pagamento de GRU dispensada de peticionamento**, conforme figura a seguir. Através desse recibo, o usuário, devidamente identificado em nossos sistemas, poderá ter acesso aos recibos das solicitações efetivadas referentes a serviços dispensados de preenchimento de formulário, desde que o respectivo pagamento já esteja conciliado pelo banco.

Guia de Recolhimento da União - GRU

[[Recibo](#) | [Termo de Adesão](#) | [Alterar Senha](#) | [Perguntas Frequentes](#) | [Tabela de Serviços](#) | [Finalizar Sessão](#)]

Clicando em “Recibo”, conforme figura anterior, o usuário terá acesso ao campo para escolha do número da GRU paga relativamente ao serviço encaminhado ao INPI, como exposto na figura a seguir.

Recibo Automático

Recibo: Escolha uma GRU paga ▼

Somente as GRUs com a confirmação de pagamento informada pelo banco terão recibos disponíveis. Em geral, o pagamento é confirmado no dia seguinte à compensação. Todavia, esta pode ocorrer em até cinco dias após o pagamento.

Após selecionar a GRU relativa ao serviço dispensado de peticionamento, o usuário poderá visualizar e imprimir seu recibo, em que constarão:

- número do protocolo;
- dados do requerente;
- dados do documento de arrecadação (GRU);
- descrição do serviço demandado;
- dados do escritório do procurador, caso o serviço não tenha sido encaminhado pelo próprio interessado; e
- identificação do pedido ou registro de desenho industrial ao qual o serviço eventualmente possua vinculação.

3.10 Acompanhamento de processos

O processo passará por diferentes etapas, que poderão exigir do usuário o envio de novos documentos. Para não perder os prazos, é importante que o usuário acompanhe o andamento do pedido das seguintes formas:

- Consulta à Revista da Propriedade Industrial: publicada às terças-feiras, a RPI constitui o meio oficial de comunicação do INPI.
- Acesso à busca: por meio desta ferramenta, o usuário pode selecionar seu processo e o incluir na funcionalidade "Meus Pedidos", sistema que avisa por e-mail quando houver movimentação, somente após a primeira publicação. **Este é um serviço adicional prestado pelo INPI e não substitui a consulta à RPI.**

3.10.1 Acompanhamento de processos pela RPI

Após enviar o formulário eletrônico de pedido de registro de desenho industrial, o mesmo será submetido a exame formal e, não havendo nenhuma exigência formal, terá notificação de depósito publicada na RPI.

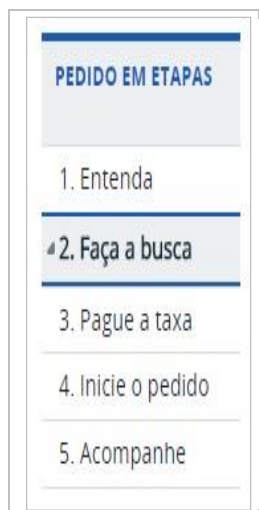
Caso haja alguma exigência formal, a mesma será publicada na seção de Comunicados da RPI em formato PDF. O usuário terá até 5 (cinco) dias para cumpri-la, contados a partir do primeiro dia útil subsequente à data da referida publicação, sob pena de o pedido de registro vir a ser considerado inexistente.

O acompanhamento do pedido de registro ou do registro deve ser feito utilizando o número do processo em consulta à RPI, disponível gratuitamente no portal do INPI. A cada semana é disponibilizada uma nova edição.

3.10.2 Busca na base de desenho industrial

O acompanhamento do pedido ou do registro de desenho industrial por meio da pesquisa na base disponibilizada no [portal do INPI](#) representa mero instrumento de acompanhamento, sem caráter oficial. O veículo oficial de acompanhamento, por meio do qual o INPI confere publicidade aos seus atos, é a RPI.

Somente estarão disponíveis para consulta os pedidos que já superaram a etapa de exame formal e que foram notificados na RPI. Para efetuar pesquisa na base de dados do portal, o usuário deverá ter em mãos o número do pedido ou do registro para o qual deseja realizar a pesquisa e clicar no *link* "Faça a Busca", que se encontra na parte esquerda do Portal:



Entrar com *login* e senha ou então prosseguir anonimamente apertando o botão “continuar”:

BRASIL Acesso à informação Participe Serviços Legislação Canais

Instituto Nacional da
Propriedade Industrial
Ministério do Desenvolvimento, Indústria e Comércio Exterior

pePI - Pesquisa em Propriedade Industrial

Login:
Senha:

Não possui login? Cadastre-se aqui.
Esqueceu a senha? Clique aqui.

Para realizar a Pesquisa anonimamente aperte apenas o botão **Continuar...**

O preenchimento do Login e Senha não é obrigatório. Entretanto, irá permitir acessos a mais serviços, como por exemplo, a disponibilização de documentos.

Uma vez na base de desenho, realizar a pesquisa com base nos parâmetros desejados:

BRASIL Acesso à informação Participe Serviços Legislação Canais

Instituto Nacional da
Propriedade Industrial
Ministério do Desenvolvimento, Indústria e Comércio Exterior

Consulta à Base de Dados do INPI [Início | Ajuda? | Login | Cadastre-se aqui..]

» Consultar por: **Base Desenhos** | Pesquisa Avançada | Finalizar Sessão

Formeça abaixo as chaves de pesquisa desejadas. Evite o uso de frases ou palavras genéricas.

PESQUISA BÁSICA

Contenha o Número do Pedido ?

Contenha todas as palavras no Título ?

Nº de Processos por Página: 20

Rua Mayrink Veiga, 9 - Centro - RJ - CEP: 20090-910 | Rua São Bento, 1 - Centro - RJ - CEP: 20090-010

Fale Conasco

4 Exame formal

Procedimentos para o exame formal de pedidos e petições, orientações para formulação e cumprimento de exigências e despachos aplicáveis.

4.1 O que é o exame formal

O exame formal compreende a verificação dos dados e documentos constantes do pedido de registro, a fim de verificar sua conformidade. Nesta etapa, é efetuada a apreciação dos itens a seguir, seguindo as orientações apresentadas.

Importante lembrar que toda exigência formal é publicada na RPI e, em conformidade com o art. 103 da [LPI](#), deve ser cumprida em 5 (cinco) dias, sob a pena de ser considerado inexistente o pedido. Desta forma, é imprescindível o acompanhamento do pedido de registro de desenho industrial através das publicações na Revista da Propriedade Industrial, disponibilizada eletronicamente no portal do INPI.

4.2 Procedimentos de exame formal

4.2.1 Dados de protocolo

Nos pedidos protocolados em papel, será verificado se o número do processo e os dados de data e hora de depósito correspondem aos que estão no formulário apresentado pelo requerente. A inconsistência das informações ensejará a formulação e publicação de exigência formal.

A geração da Guia de Recolhimento da União (GRU) é de total responsabilidade do usuário. A não confirmação do pagamento ou o pagamento posterior ao protocolo do pedido acarretará a publicação de inexistência do pedido de registro e não conhecimento da petição.

A situação jurídica (pessoa), definida pelo usuário no momento de cadastro no sistema e-INPI, é quem vai determinar os valores de contribuição de cada requerente junto ao INPI. O preenchimento condizente com a situação jurídica, bem como a atualização permanente deste item do cadastro, é de total responsabilidade do usuário. Para os valores abaixo da retribuição correspondente à situação jurídica preenchida no campo depositante, será realizada publicação de exigência formal para complementação da retribuição.

Para o caso de múltiplos depositantes, com naturezas jurídicas distintas, a GRU deve estar em nome daquele cuja natureza jurídica não enseje vantagem dos descontos instituídos pela Resolução INPI/PR nº 274/2011, ou seja, o pagamento deve ser feito considerando o valor completo da retribuição. Para as situações em discordância desta orientação será realizada publicação de exigência formal para complementação da retribuição.

A natureza da numeração de um pedido de registro de desenho industrial é feita a partir dos dados inseridos na GRU. A escolha na natureza da GRU (Pedido de Registro de Desenho industrial ou Pedido Dividido) é de total responsabilidade

de do usuário. Qualquer troca, no momento da geração da GRU, que resulte num pedido de registro de desenho industrial com numeração incorreta (ex: BR30 no lugar de um BR32) terá que ser notificada ao órgão via petição de esclarecimento. Mediante a notificação, o órgão procederá à publicação de renumeração do pedido.

O protocolo de um pedido dividido sem a devida fundamentação legal, a saber, exigência para a divisão do pedido, ensejará seu não conhecimento por falta de fundamentação legal, tendo em vista o disposto no inciso II do art. 219 da LPI.

As regras de cadastro no site da GRU estão estabelecidas no termo de aceite do sistema e-INPI. Desta forma, não serão aceitos múltiplos requerentes em uma mesma GRU, visto que a inscrição é individual. A inobservância desta orientação ensejará a publicação de exigência formal para o acerto no cadastro da GRU e apresentação, via petição específica (GRU 104 – Cumprimento de Exigência Formal), dos dados dos demais depositantes.

Os pedidos e petições encaminhados por via postal, sem a devida retribuição, serão devolvidos para o requerente também por via postal com memorando de esclarecimento sobre a impossibilidade de protocolo do pedido ou petição, tendo em vista a ausência do cumprimento das obrigatoriedades de custas do serviço. Não existirá publicação, visto que o processo não cumpriu os ritos formais para a sua admissibilidade.

4.2.2 Dados do requerente

Serão conferidos os dados do depositante. É obrigatória a identificação civil completa do depositante. A inobservância desta orientação ensejará a publicação de exigência formal.

4.2.3 Título

O título do pedido deverá ser informado somente no requerimento e deverá guardar correspondência com a natureza do desenho industrial reivindicado.

Em se tratando de pedidos de registro de desenhos industriais tridimensionais, o título deverá ser iniciado pela expressão “Configuração aplicada a/em...” e deverá indicar o objeto representado nos desenhos ou fotografias. Ex.: Configuração aplicada em barbeador.

Para os pedidos de registro de desenhos industriais bidimensionais, o título deverá ser iniciado pela expressão “Padrão ornamental aplicado a/em...” e deverá indicar o produto a que será aplicado o padrão representado nos desenhos ou fotografias. Ex.: Padrão ornamental aplicado em embalagem.

A ausência de título no requerimento, os títulos com natureza conflitante (ex.: padrão ornamental aplicado em configuração aplicada), aqueles que não foram iniciados da forma descrita nestas orientações (ex.: disposição introduzida em) e os que contiverem somente a indicação do objeto (ex.: cadeira) ensejarão a publicação de exigência formal.

Os títulos que contiverem informação duplicada (ex.: configuração aplicada em configuração aplicada) serão adequados de ofício no momento do exame formal.

4.2.4 Campo de aplicação

É obrigatório o preenchimento do campo de aplicação do desenho industrial no requerimento do pedido de registro, em conformidade à [Classificação Internacional de Locarno](#).

O não preenchimento do campo de aplicação no requerimento ensejará a publicação de exigência formal.

4.2.5 Prioridade unionista

A prioridade unionista (PU) deverá ser reivindicada no ato do depósito, conforme disposições do art. 99 c/c art. 16 § 1º da LPI. Não se conhecerá da petição que apresentar o documento comprobatório de uma prioridade que não foi reivindicada no depósito do pedido.

Da data de depósito corre o prazo de 90 dias para a apresentação do documento de prioridade contendo os desenhos ou fotografias do desenho industrial contido na prioridade, a cessão (se for o caso) e a tradução simples (pode ser declarada no formulário em papel/eletrônico ou apresentada em apartado), sob pena de publicação da perda de prioridade.

No momento do exame formal, será conferido se os dados da PU correspondem aos dados da reivindicação no formulário de depósito. Caso haja divergência, para fins de cadastro no sistema, prevalecerão os dados constantes do documento de prioridade.

Os documentos comprobatórios que forem protocolados sem os desenhos ou fotografias do desenho industrial serão objeto de perda de prioridade.

Os documentos comprobatórios que forem protocolados sem quaisquer páginas de desenhos ou fotografias do desenho industrial serão objeto de perda de prioridade.

Os documentos comprobatórios que forem protocolados de forma incompleta, ou seja, que forem apresentados com páginas faltantes, serão objeto de exigência diversa para a adequação, a ser cumprida no prazo de 60 dias, sob pena de publicação da perda de prioridade em caso de não cumprimento.

Os documentos comprobatórios de prioridade unionista que forem apresentados sem condições adequadas de legibilidade serão objeto de exigência diversa para sua reapresentação em conformidade com o padrão de resolução gráfica esperada, a ser cumprida no prazo de 60 dias, sob pena de publicação da perda de prioridade unionista em caso de não cumprimento.

4.2.6 Sigilo do pedido

A solicitação de sigilo, conforme §1º do art. 106 da LPI, deverá acontecer no ato do depósito. Será verificada a retribuição para o serviço solicitado. A solicitação do sigilo, desacompanhada da respectiva retribuição, ensejará a publicação de exigência formal.

Não solicitado no ato do depósito, não será conhecido o sigilo petitionado posteriormente, não cabendo a devolução de taxa recolhida para o serviço.

Para o depósito que goza de sigilo, cabe a retirada do pedido dentro de 90 dias contados a partir do depósito, mediante petição específica. Observar que, para os pedidos em cotitularidade, a solicitação de retirada deverá ser assinada por todos os titulares ou praticada por procurador devidamente constituído, com poderes para representar todos os requerentes.

Para o pedido que goza de sigilo, cabe a solicitação do requerente para a suspensão do sigilo e continuidade do trâmite administrativo, mediante apresentação de petição 125 – Esclarecimentos.

4.2.7 Autor

O autor, de acordo com o art. 11 da [Lei nº 9.610, de 19/02/98](#), é sempre uma pessoa física, e seus dados deverão ser apresentados de forma completa.

O não preenchimento do campo “autor” no formulário em papel impedirá o protocolo do pedido. Caso a recepção do INPI ou a Regional não perceba a ausência do preenchimento do campo, será cancelado o protocolo do pedido de registro pela unidade responsável pela recepção do documento.

O preenchimento como pessoa jurídica ou o preenchimento incompleto ensejará a publicação de exigência formal para a indicação de uma pessoa física.

Para os casos de sigilo do autor, deverá ser enviado documento assinado pelo depositante onde conste nomeação e qualificação do autor e também declaração do próprio autor requerendo a não divulgação do seu nome. O modelo para este tipo de solicitação está disponível no portal do INPI. A inobservância desta orientação ensejará a publicação de exigência formal.

Somente serão aceitas inclusões ou exclusões de autores, requeridas pelo depositante, mediante comprovação assinada, reconhecendo o indivíduo como autor e solicitando a inclusão do mesmo no pedido/registo. Caso este requerimento seja feito após a concessão, a solicitação de novo certificado constando o novo autor deverá ser encaminhada após a publicação de retificação.

4.2.8 Procuração

O prazo para apresentação de procuração é de 60 dias, contados a partir da data de depósito, independente de notificação ou exigência.

Na análise do instrumento de procuração, serão observados os seguintes dados:

- a) informações do outorgante e do outorgado na procuração;
- b) data da assinatura;
- c) assinatura;
- d) outorga de poderes para representação junto ao INPI;
- e) se os dados da procuração conferem com os dados do pedido ou da petição (o instrumento de mandato se refere ao desenho industrial requerido/ o outorgante é o requerente do pedido ou da petição);
- f) se outorga poderes para receber citações judiciais (art. 217 da LPI), no caso de outorgante domiciliado no exterior.

A inobservância dos itens ensejará publicação de exigência diversa, a ser cumprida no prazo de 60 (sessenta) dias.

Instrumentos de procuração que forem apresentados sem condições adequadas de legibilidade serão objeto de exigência diversa para sua reapresentação em conformidade com o padrão de resolução gráfica esperada.

4.2.9 Relatório descritivo

O relatório descritivo deverá listar os desenhos ou fotografias apresentados, conforme modelo na seção [Modelos](#).

As folhas do relatório descritivo deverão apresentar o texto em espaço duplo, na cor preta, dentro de margens de no mínimo 3 cm, em folhas brancas no formato A4, numeradas sequencialmente no centro da margem superior indicando o número da folha e o número total de folhas, separados por uma barra oblíqua. Exemplo: 1/2, 2/2.

O relatório descritivo deverá conter somente texto, não incluindo elementos como molduras, linhas delimitadoras, marcas, logotipos, timbres, marcas d'água, rubricas, assinaturas e outros de natureza afim.

Os relatórios descritivos apresentados em desacordo com as orientações do segundo e terceiro parágrafos deste item serão objeto de exigência formal para correção do documento.

4.2.10 Reivindicação

A reivindicação deverá ser apresentada em uma única folha e em conformidade com o modelo na seção [Modelos](#).

A folha da reivindicação deverá apresentar o texto em espaço duplo, na cor preta, dentro de margens de no mínimo 3 cm, em folha branca no formato A4, numerada no centro da margem superior indicando o número da folha e o número total de folhas, separados por uma barra oblíqua: 1/1.

A reivindicação deverá conter somente texto, não incluindo elementos como molduras, linhas delimitadoras, marcas, logotipos, timbres, marcas d'água, rubricas, assinaturas e outros de natureza afim.

A reivindicação apresentada em desacordo com as orientações do segundo e terceiro parágrafos deste item ensejará a publicação de uma exigência formal para correção do documento.

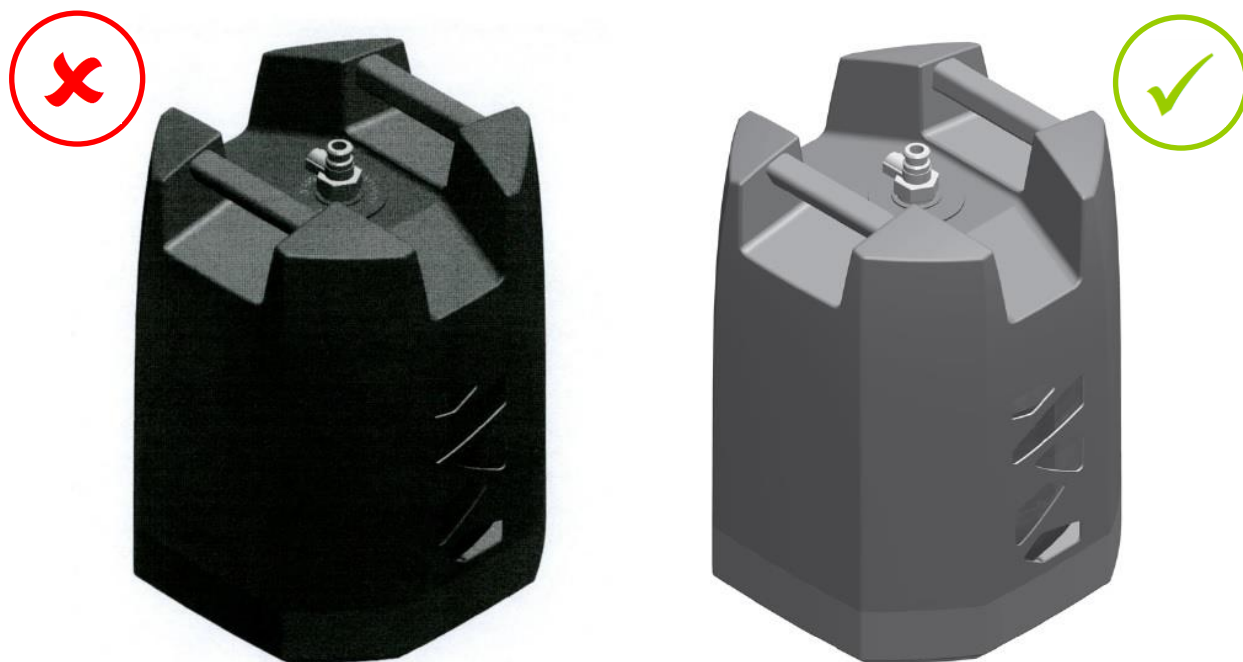
4.2.11 Desenhos ou fotografias

Os desenhos ou fotografias são os elementos mais importantes do pedido de registro, portanto, devem ser apresentados necessariamente no ato do depósito.

No momento do exame formal, o pedido será considerado inexistente se constatada a ausência de desenhos ou fotografias do desenho industrial requerido, quer tenha sido protocolado em papel, quer eletronicamente.

Cada desenho ou fotografia deverá ser apresentado em uma folha, individualmente, com dimensões adequadas e nitidez e resolução gráfica suficientes para a plena compreensão do desenho industrial requerido, observado o mínimo de 300 dpi.

A apresentação de figuras com baixa resolução ou de dimensões muito reduzidas ensejará a publicação de exigência formal para sua correção.



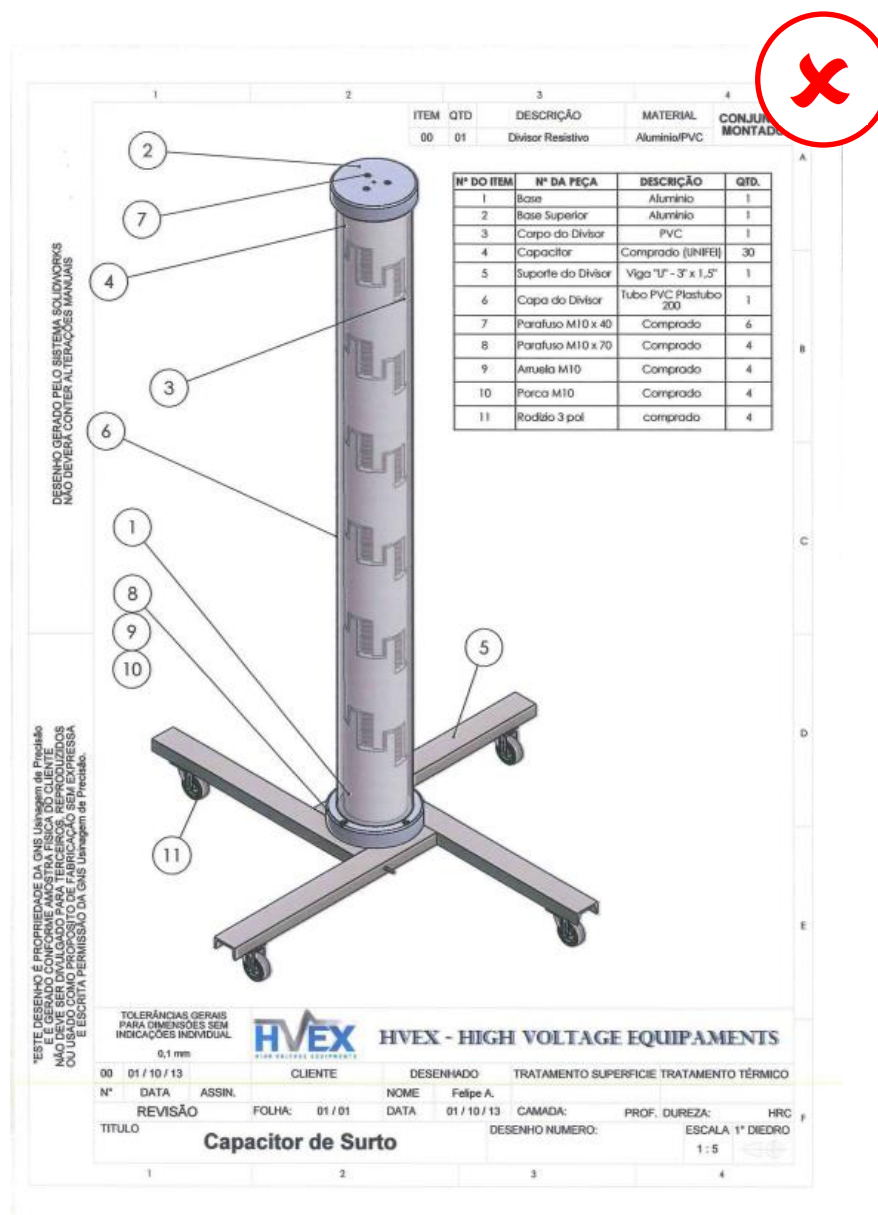
Ref.: BR 30 2015 001462-8.

Configuração aplicada em recipiente para gás.

A fotografia à esquerda possui resolução gráfica insuficiente, impossibilitando a aferição das formas.

Os desenhos ou fotografias deverão ser apresentados dentro de margens de no mínimo 3 cm, em folhas brancas no formato A4, numeradas sequencialmente no centro da margem superior indicando o número da folha e o número total de folhas, separados por uma barra oblíqua. Exemplo: 1/7, 2/7, 3/7, 4/7, 5/7, 6/7 e 7/7.

Não serão admitidos nas folhas de desenhos ou fotografias elementos como molduras, linhas delimitadoras, marcas, logotipos, marcas d'água, timbres, rubricas, assinaturas e outras informações de mesma natureza.



Ref.: BR 30 2013 006499-9.

Capacitor de surto.

A folha está inconforme com o padrão desejado.

Os desenhos ou fotografias deverão ser numerados sequencialmente em conformidade com o padrão de dois algarismos, a saber: 1.1, 1.2, 1.3, 1.4, 1.5, 1.6, 1.7. Não serão admitidas outras formas de numeração, como o padrão de um algarismo (1, 2, 3...), numeração alfanumérica (1A, 1B, 1C...) e caracteres isolados (A, B, C...).

A inconformidade do pedido com as presentes orientações provocará a publicação de exigência formal para adequação dos desenhos ou fotografias ou para correção da numeração. Havendo alteração do escopo de proteção no cumprimento de exigência formal, o pedido será objeto de nova exigência na etapa de exame técnico.

Não serão recebidas, para fins de depósito, amostras físicas do desenho industrial requerido. Caso a recepção do INPI ou a Regional as receba indevidamente, serão descartadas.

Se peticionado eletronicamente o pedido de registro, o anexo contendo os desenhos ou fotografias não deverá constituir PDF dinâmico (formato que permite certo grau de interatividade com o conteúdo do arquivo, por exemplo, a rotação ou manipulação do objeto tridimensional representado). Em caso de inobservância, será formulada exigência formal.

4.2.12 Anexos

Independentemente de o pedido ter sido depositado em papel ou eletronicamente, será verificado se os documentos anexados estão legíveis e se o que foi declarado pelo usuário no formulário realmente encontra-se anexado ao pedido.

Os documentos devem estar nítidos e sem rasuras, sob pena de formulação de exigência. Para os pedidos apresentados em papel, antes de se formular exigência para legibilidade, será solicitado o processo físico, a fim de se verificar possível incorreção da digitalização.

4.3 Despachos aplicáveis

Despachos	Título	Descrição
30	Exigência – Art. 103 da Lei de Propriedade Industrial	O pedido não atende formalmente ao disposto no art. 101 da LPI e/ou às demais disposições quanto à sua forma, tendo sido recebido provisoriamente. A não manifestação do depositante no prazo de 5 (cinco) dias desta data acarretará a inexistência do pedido.
31	Notificação de Depósito	Notificação de depósito de pedido de registro de desenho industrial. O pedido cumpre as condições de admissibilidade previstas na LPI e segue para a etapa de exame técnico. Este despacho não gera direito a fotocópia por parte de terceiros.
32	Notificação do Depósito com Requerimento de Sigilo	Tendo sido requerido o sigilo na forma do art. 106 § 1º da LPI, o processamento do pedido será suspenso pelo prazo de 180 (cento e oitenta) dias. O depositante poderá solicitar a retirada do pedido dentro do prazo de 90 (noventa) dias contados da data do depósito. A retirada do pedido sem que o mesmo tenha produzido qualquer efeito dará prioridade ao depósito imediatamente posterior.
33	Pedido Retirado	Retirado o pedido com base no art. 105 da LPI a requerimento do deposi-

		tante.
33.1	Pedido Inexistente	Pedido considerado inexistente, conforme o art. 103 da Lei nº 9.279/1996, por não atender formalmente ao disposto no art. 101 do mesmo diploma legal.
34.2	Exame Formal de Cumprimento de Exigência Técnica	Exame preliminar de petição de cumprimento de exigência técnica. Conferência relativa à apresentação, tempestividade e pagamento.
35.1	Arquivamento da Petição	Arquivada a petição. Desta data corre o prazo de 60 (sessenta) dias para eventual recurso do interessado.
47	Petição Não Conhecida	Não conhecimento da petição apresentada em virtude do disposto nos arts. 218 ou 219 da LPI.
47.1	Petição Prejudicada	Prejudicada a petição indicada, de acordo com o complemento.
47.3	Petição Deferida	Deferimento da petição apresentada.
47.5	Petição Indeferida	Indeferimento da petição apresentada.
48	Petição Sustada	Sustado o conhecimento da petição para aguardar providências necessárias ao seu conhecimento.
49	Perda de Prioridade	Perda da prioridade reivindicada por não atender às disposições previstas no art. 99 da LPI.
51	Renumeração	Alterada a numeração por ter sido numerado indevidamente.
52	Numeração Anulada	Anulada a numeração do registro.
55	Exigências Diversas	Formulada exigência para adequação ou cumprimento de disposições legais no prazo de 60 (sessenta) dias desta data.
65	Desistência Homologada	Homologada a desistência do pedido de registro ou da petição relativa a desenho industrial, com base no art. 51 da Lei nº 9.784/1999 (Lei do Processo Administrativo).
70	Publicação Anulada	Anulada a publicação por ter sido indevida, conforme indicado no complemento.
71	Despacho Anulado	Anulado o despacho por ter sido indevido, conforme indicado no complemento.

73	Retificação	Retificação da publicação de qualquer um dos itens anteriores por ter sido efetuada com incorreção. Tal publicação não implica na alteração da data da decisão ou despacho e nos prazos decorrentes da mesma.
74	Republicação	Republicação por ter sido indevida, conforme indicado no complemento.

5 Exame técnico

No exame técnico, analisa-se a conformidade do pedido de registro de desenho industrial com as disposições dos arts. 100, 101 e 104 da [Lei de Propriedade Industrial](#). Nesta etapa do exame não serão objeto de análise as questões relativas ao exame formal.

5.1 Análise do documento de prioridade unionista

Na etapa de exame técnico, em alinhamento às orientações constantes da Nota N.º 0044-2016-AGU.PGF.PFE.INPI.COOPI-DJT-1.0, será analisado se o desenho industrial reivindicado no pedido de registro corresponde integralmente ao representado nos desenhos ou fotografias do documento de prioridade unionista. A correspondência será verificada em termos de matéria reivindicada nas figuras.

Durante o exame técnico, havendo divergências entre os documentos de depósito e de prioridade, será formulada exigência para que o documento de prioridade unionista correspondente ao desenho industrial depositado no Brasil seja apresentado. A falta de comprovação ensejará a publicação da perda da prioridade unionista.

Cabe recurso contra a decisão de perda da prioridade unionista no prazo de 60 dias contados de sua publicação. A interposição de recurso ensejará o sobrestamento do pedido até a publicação da decisão. O exame técnico do pedido prosseguirá normalmente após o fim do sobrestamento.

A manutenção da data da prioridade unionista ocorrerá em observância ao disposto no item [5.1.1 Condições para a manutenção da data da prioridade unionista](#).

5.1.1 Condições para a manutenção da data da prioridade unionista

Caso a baixa qualidade das figuras da prioridade não permita a aferição da correspondência com o pedido nacional, será formulada exigência técnica para que o documento de prioridade seja reapresentado com melhor qualidade gráfica. A impossibilidade de aferição das figuras ensejará a publicação da perda da prioridade unionista.

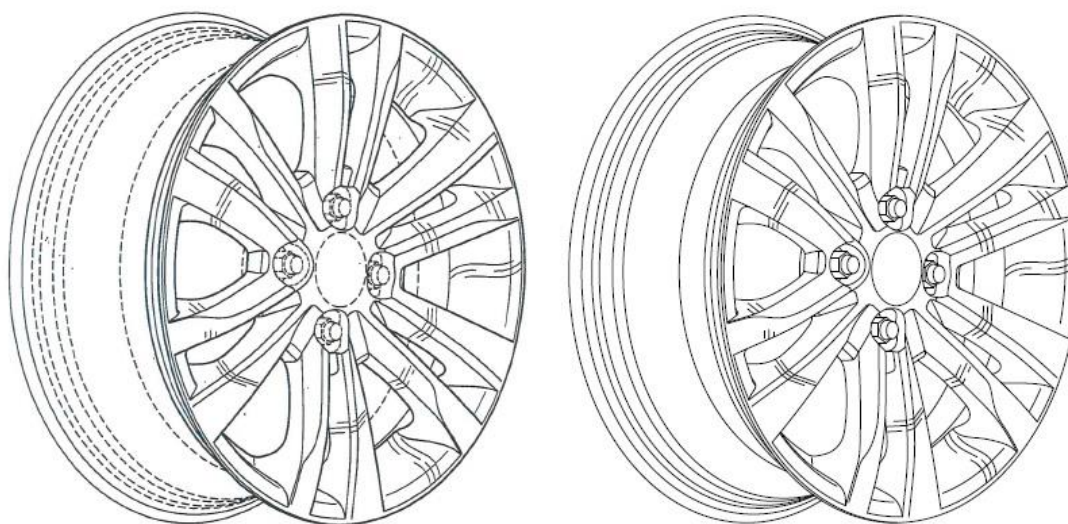
Na hipótese de o pedido referir-se a um desenho industrial não registrável à luz do art. 100 da LPI, o mesmo será indeferido, em conformidade com o art. 106, § 4º, do mesmo diploma legal. Havendo dúvida quanto à registrabilidade, à luz do artigo 100, poderá ser formulada exigência nos termos do item [5.3 Análise dos desenhos industriais não registráveis](#).

O pedido de registro de objeto tridimensional deverá reivindicar a configuração completa do objeto da prioridade unionista.

A forma plástica reivindicada deve subsistir como objeto. No caso de fotografias, o objeto deverá estar completamente revelado nas imagens. No caso de desenhos, o objeto deverá estar completamente revelado em linhas contínuas. Caso

um objeto possua elementos não reivindicados (ex.: linhas tracejadas) na prioridade unionista, estes deverão ser incorporados à reivindicação do objeto no pedido nacional (ex.: linhas contínuas), configurando objeto que subsista por si.

O pedido de registro de objeto tridimensional cuja configuração não esteja completamente reivindicada nas figuras ensejará formulação de exigência. Todas as linhas tracejadas que compõem o objeto, no caso de desenho, devem ser preenchidas. No caso de fotografia, a forma do objeto deve ser apresentada de maneira nítida e integral, sem recursos gráficos de representação, tais como desfoques, máscaras e sombreados, entre outros.



Ref.: BR 30 2016 000635-0.

Configuração aplicada em roda de veículo.

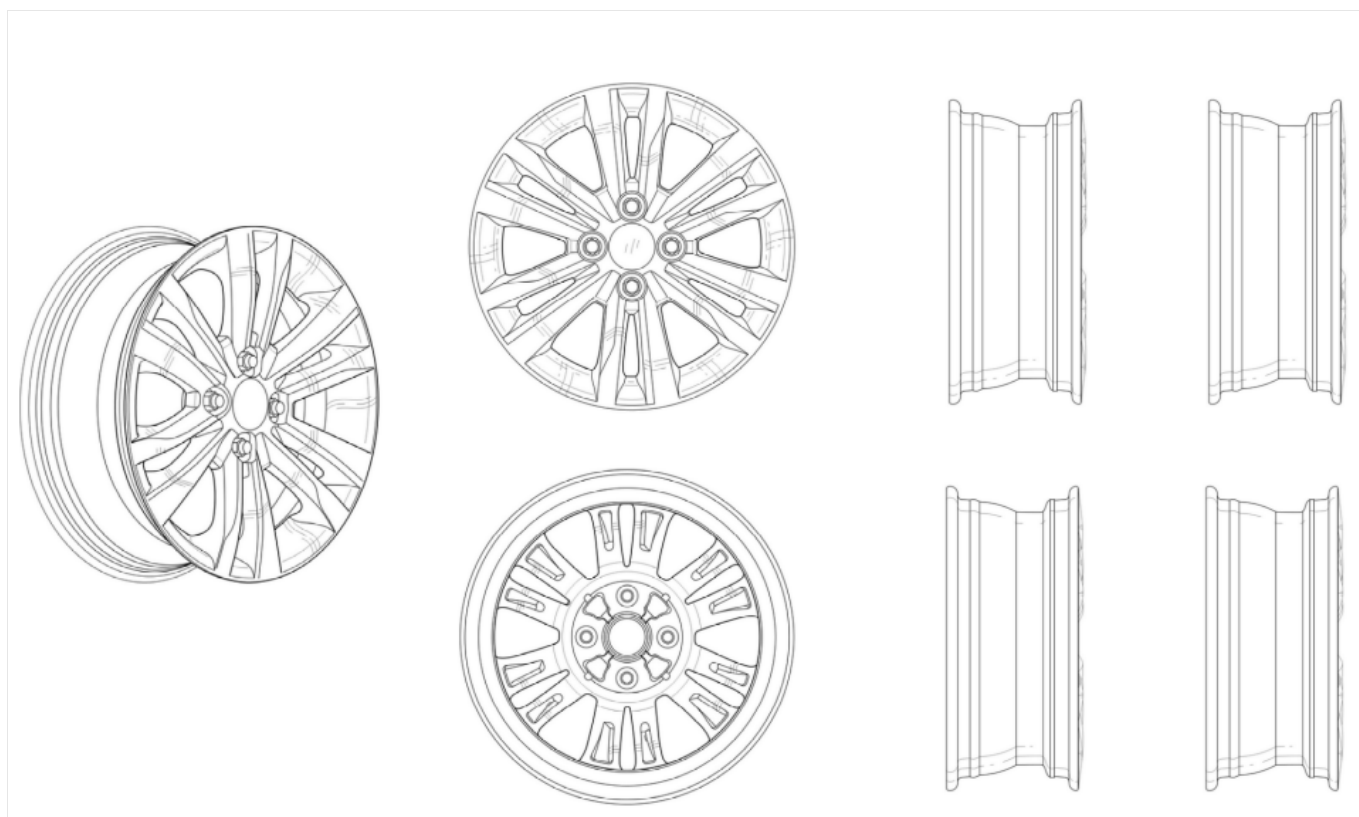
As linhas tracejadas do desenho da prioridade (à esquerda) representam parte indissociável da configuração da roda, de modo que seu preenchimento é necessário para que o pedido nacional reivindique a forma completa do objeto (à direita).

O pedido de registro de objeto tridimensional deverá incluir todas as vistas da configuração reivindicada na prioridade unionista sem apresentar, nessas figuras, elementos meramente ilustrativos.

As figuras devem apresentar o objeto de maneira completa, clara e suficiente, permitindo sua reprodução por técnico no assunto. Não serão admitidas linhas tracejadas, no caso de desenhos, ou, no caso de fotografias, recursos gráficos de representação, tais como desfoques, máscaras e sombreados, entre outros.

As áreas não reveladas de objetos cuja representação inclua elementos meramente ilustrativos, no documento de prioridade, deverão ser devidamente complementadas/representadas a fim de que a forma isolada do objeto reivindique a forma completa de um objeto no depósito nacional. Esse complemento não ensejará perda de prioridade unionista.

O pedido de registro de objeto tridimensional que não apresente as vistas da forma completa e isolada do objeto reivindicado, sem elementos meramente ilustrativos, será objeto de exigência para a inclusão dessas figuras.



Ref.: BR 30 2016 000635-0.

Configuração aplicada em roda de veículo.

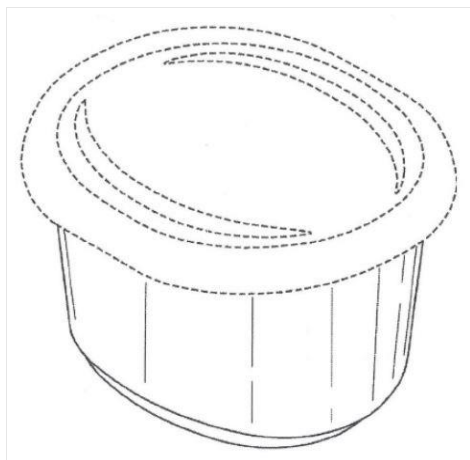
O pedido nacional reivindica a forma completa do objeto.

O pedido de registro de forma plástica de objeto tridimensional poderá, opcionalmente, apresentar figuras complementares que incluam elementos meramente ilustrativos.

Caso a prioridade unionista apresente figuras do objeto tridimensional incluindo elementos meramente ilustrativos, nos termos do item [5.5.4 Elementos meramente ilustrativos](#), faculta-se ao depositante apresentá-las como complemento às figuras do objeto representado isoladamente. As figuras com elementos meramente ilustrativos contextualizam o objeto do pedido e farão parte do jogo de figuras do Certificado de Registro de Desenho Industrial.

A apresentação dessas figuras deverá obedecer ao disposto no item [5.9 Análise da legenda das figuras](#). Além disso, deverá constar no relatório descritivo a declaração de renúncia de escopo em relação a essas imagens, conforme o item [3.8.1.1 Declaração referente ao escopo das figuras](#).

Figuras com elementos meramente ilustrativos que não atendam ao disposto nos itens [3.8.1.1 Declaração referente ao escopo das figuras](#), [5.5.4 Elementos meramente ilustrativos](#) e [5.9 Análise da legenda das figuras](#) sofrerão exigência para correção das figuras e/ou relatório descritivo.



Ref.: BR 30 2014 001011-5.

Configuração aplicada em recipiente.

O recipiente, representado em linhas contínuas, subsiste enquanto forma plástica ornamental após a retirada das linhas tracejadas relativas à tampa. As áreas não reveladas do recipiente podem ser apresentadas em linhas contínuas sem que haja perda da prioridade.

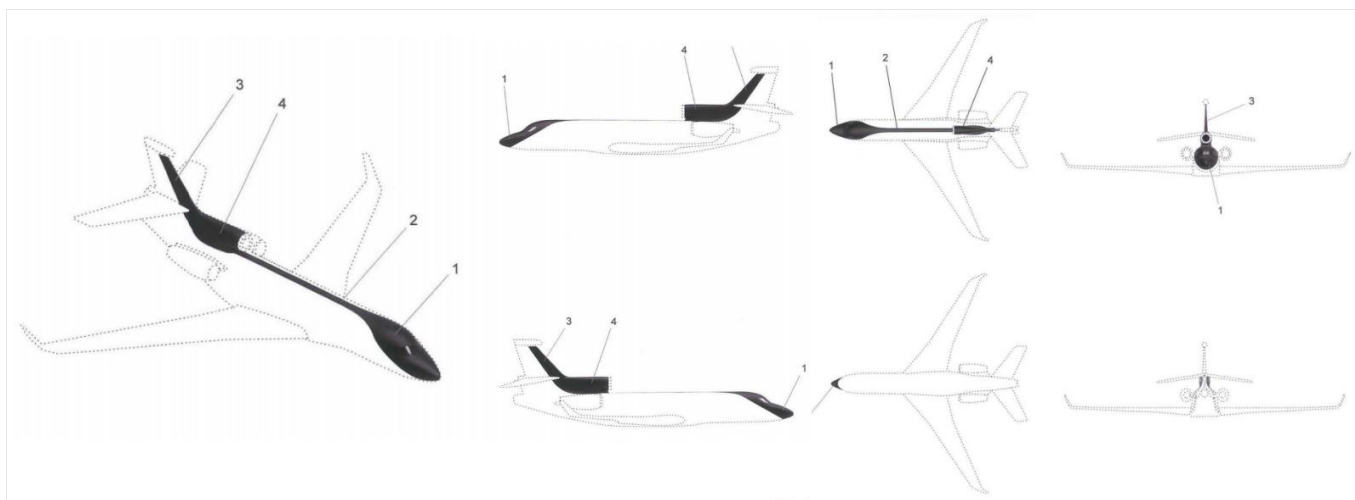
O pedido de registro de padrão ornamental bidimensional poderá apresentar o padrão aplicado em todas vistas de um produto tridimensional.

Caso a matéria reivindicada no documento de prioridade unionista refira-se a padrão ornamental aplicado em produto tridimensional, as figuras do pedido nacional deverão, também, apresentar o padrão ornamental aplicado ao produto nas vistas em que houver aplicação do padrão. Caso as figuras sejam desenhos, todas as linhas que compõem o produto deverão ser tracejadas.

A apresentação dessas figuras deverá obedecer ao disposto no item [5.5 Análise dos desenhos ou fotografias](#). O relatório descritivo deverá incluir a declaração de renúncia relativa à configuração do produto no qual o padrão ornamental é aplicado, conforme disposto no item [3.8.1.1 Declaração referente ao escopo das figuras](#). Essas figuras farão parte do Certificado de Registro de Desenho Industrial.

A apresentação de desenhos que representem o produto no qual o padrão ornamental é aplicado em linhas contínuas ensejará formulação de exigência para que o título do pedido nacional corresponda à reivindicação das figuras, ou seja, o título deverá referir-se à configuração desse objeto.

A apresentação de desenhos ou fotografias de padrão ornamental sem a declaração de renúncia relativa à configuração do produto no qual o padrão é aplicado ensejará a formulação de exigência para correção do relatório descritivo.



O produto no qual o padrão ornamental é aplicado é representado em linhas tracejadas e não faz parte do escopo de proteção. Caso a matéria reivindicada no documento de prioridade unionista refira-se a padrão ornamental planificado, o pedido nacional deverá reivindicar, também, um padrão ornamental planificado. A apresentação dessas figuras deverá obedecer ao disposto no item [5.9 Análise da legenda das figuras](#). Nesse caso, as figuras com elementos meramente ilustrativos farão parte do jogo de figuras do Certificado de Registro de Desenho Industrial. Faculta-se ao depositante, ainda, apresentar apenas as imagens do padrão ornamental representado isoladamente.

O relatório descritivo deverá incluir a declaração de omissão das vistas do objeto no qual o padrão ornamental é aplicado, conforme disposto no item [3.8.1.2 Declaração referente à omissão de vistas](#). Essas figuras farão parte do Certificado de Registro de Desenho Industrial.

O pedido de registro nacional deverá conter apenas os desenhos industriais reivindicados no documento de prioridade unionista. Quando o pedido de registro contiver mais de uma forma plástica ornamental ou mais de um conjunto ornamental de linhas e cores, mas nem todas as variações configurativas estiverem contempladas pelo documento de prioridade, será formulada exigência para que o requerente esclareça se deseja manter a prioridade unionista com a exclusão das variações que não estejam incluídas na documentação comprobatória, ou que divida o pedido.

No caso de divisão, os pedidos constituídos pelas variações configurativas que não estejam incluídas na prioridade unionista terão como marco de proteção a data de depósito no Brasil, não fazendo jus ao direito de prioridade. Os pedidos formados pelas variações contempladas no documento comprobatório manterão a data de prioridade reivindicada.

Havendo dúvidas quanto à aplicabilidade das situações descritas neste item, serão formuladas exigências para que o requerente preste esclarecimentos.

5.2 Etapas de análise do exame técnico

O primeiro passo do exame é verificar o enquadramento do pedido nas proibições estabelecidas no art. 100 da LPI, sob pena de indeferimento do pedido, abrindo-se prazo para a interposição de recurso.

Caso o pedido de registro de desenho industrial tenha sido objeto de exigência formal, deverá ser observada a hipótese de alteração do escopo de proteção no respectivo cumprimento. Se identificada modificação de matéria, o pedido será objeto de exigência técnica para seu saneamento.

Caso o desenho industrial seja considerado registrável, analisam-se os desenhos ou fotografias dentro dos critérios de resolução gráfica (as imagens apresentam boa qualidade?), suficiência descritiva (as imagens representam o desenho industrial de modo claro e suficiente?) e coerência entre as vistas (as imagens estão consistentes entre si?). A verificação de elementos alheios ao escopo da proteção também ocorre nessa etapa.

Concomitantemente, se houver dois ou mais desenhos industriais no pedido de registro, será analisado se eles compartilham da mesma finalidade – classe e subclasse – e da mesma característica distintiva preponderante, conforme orienta o caput do art. 104 da LPI.

A última etapa do exame técnico consiste em analisar a adequação da numeração dos desenhos ou fotografias, do título e do campo de aplicação informados ao desenho industrial requerido. Em seguida, feitas estas análises, o pedido de registro poderá obter a concessão ou sofrer exigências técnicas para sua regularização.

Na hipótese de formulação de exigência(s), no seu cumprimento será analisada a conformidade do pedido às correções solicitadas, indeferindo-se o mesmo pelo não atendimento dos dispositivos legais dados pelos incisos II, III ou IV do art. 101 e/ou art. 104, combinados com o art. 106, caput, nas situações em que houver cumprimento insatisfatório da exigência ou exigências formuladas. Nas situações em que houver contestação à exigência, o examinador verificará a procedência ou não dos argumentos apresentados, decidindo pela concessão, pela formulação de nova exigência ou pelo indeferimento.

5.3 Análise dos desenhos industriais não registráveis

Conforme determina a Lei de Propriedade Industrial:

Art. 100. Não é registrável como desenho industrial:

I – o que for contrário à moral e aos bons costumes ou que ofenda a honra ou imagem de pessoas, ou atente contra liberdade de consciência, crença, culto religioso ou ideia e sentimentos dignos de respeito e veneração;

II – a forma necessária comum ou vulgar do objeto ou, ainda, aquela determinada essencialmente por considerações técnicas ou funcionais.

A primeira etapa do exame técnico é analisar a aplicabilidade do art. 100 da LPI. Se o desenho industrial incide nos incisos I ou II, o pedido deverá ser indeferido nos termos do § 4º do art. 106 do mesmo diploma legal:

Art. 106. Depositado o pedido de registro de desenho industrial e observado o disposto nos arts. 100, 101 e 104, será automaticamente publicado e simultaneamente concedido o registro, expedindo-se o respectivo certificado.

§ 1º A requerimento do depositante, por ocasião do depósito, poderá ser mantido em sigilo o pedido, pelo prazo de 180 (cento e oitenta) dias contados da data do depósito, após o que será processado.

§ 2º Se o depositante se beneficiar do disposto no art. 99, aguardar-se-á a apresentação do documento de prioridade para o processamento do pedido.

§ 3º Não atendido o disposto nos arts. 101 e 104, será formulada exigência, que deverá ser respondida em 60 (sessenta) dias, sob pena de arquivamento definitivo.

§ 4º Não atendido o disposto no art. 100, o pedido de registro será indeferido.

5.3.1 Contrário à moral e aos bons costumes

Não será objeto de registro o desenho industrial que constituir ou contiver elementos obscenos ou fizer apologia ao crime ou às drogas, bem como aquele que denegrir, difamar ou violar a honra ou a imagem de pessoas ou grupos.

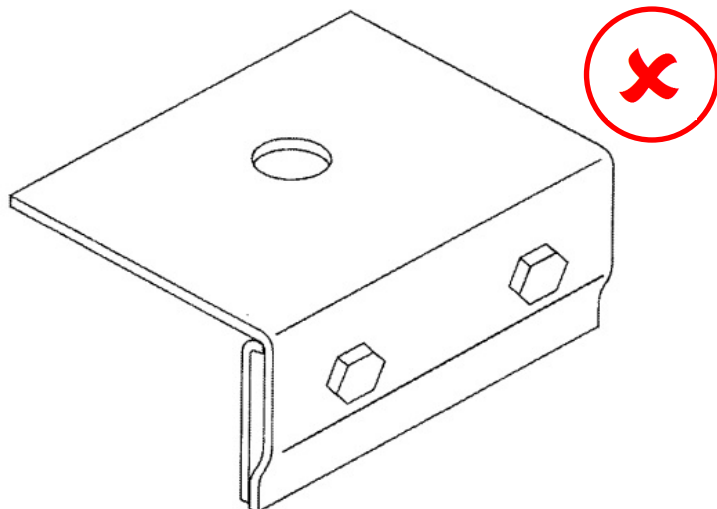
Os pedidos de registro de desenho industrial que contiverem quaisquer dos elementos descritos no parágrafo anterior serão indeferidos por incidirem no art. 100, inciso I, da LPI.

5.3.2 Forma essencialmente técnica ou funcional

Muitos objetos possuem, em maior ou menor grau, tanto características técnicas quanto ornamentais. No entanto, por vezes a forma plástica resulta mais da necessidade de funcionamento do produto que de preocupações relacionadas à aparência ou ao aspecto visual.

Nessas situações, por mais que haja certo aspecto ornamental nas formas do objeto, se essas características não preponderam sobre o que se observa como técnico ou funcional, o objeto não pode ser registrado como desenho industrial.

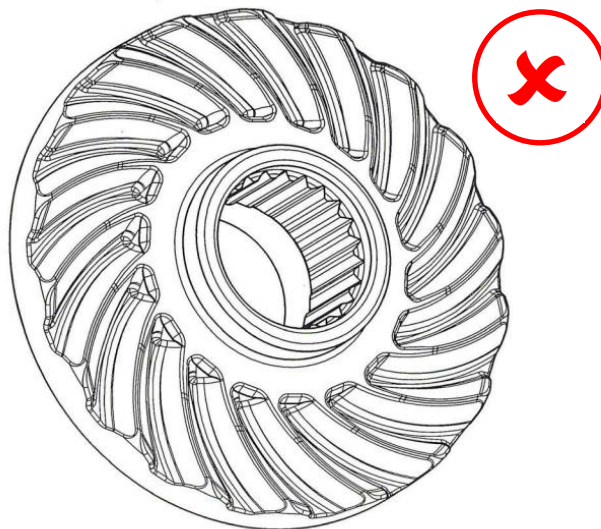
O pedido de registro que contiver objeto cuja forma plástica seja determinada essencialmente por considerações técnicas ou funcionais será indeferido com base no § 4º do art. 106 da LPI, ainda que a configuração em tela seja nova e original.



Ref.: BR 30 2012 000714-3.

Configuração aplicada em suporte para fixação de bagageiro.

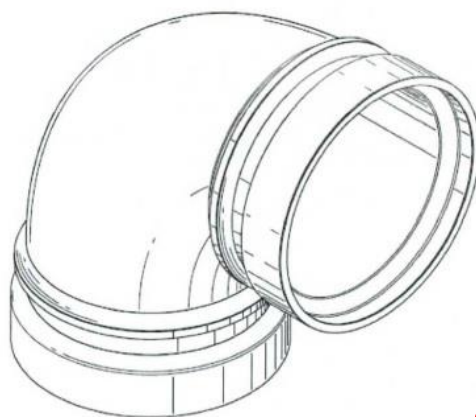
Não é registrável a forma determinada essencialmente por considerações técnicas ou funcionais.



Ref.: BR 30 2013 003609-0.

Configuração aplicada em engrenagem frontal.

Não é registrável a forma determinada essencialmente por considerações técnicas ou funcionais.



Ref.: BR 30 2012 000570-0.

Configuração aplicada a conexão para tubos.

Não é registrável a forma determinada essencialmente por considerações técnicas ou funcionais.

5.4 Análise das variações configurativas

A análise das variações configurativas é baseada nas disposições do art. 104 da LPI:

Art. 104. O pedido de registro de desenho industrial terá que se referir a um único objeto, permitida uma pluralidade de variações, desde que se destinem ao mesmo propósito e guardem entre si a mesma característica distintiva preponderante, limitado cada pedido ao máximo de 20 (vinte) variações.

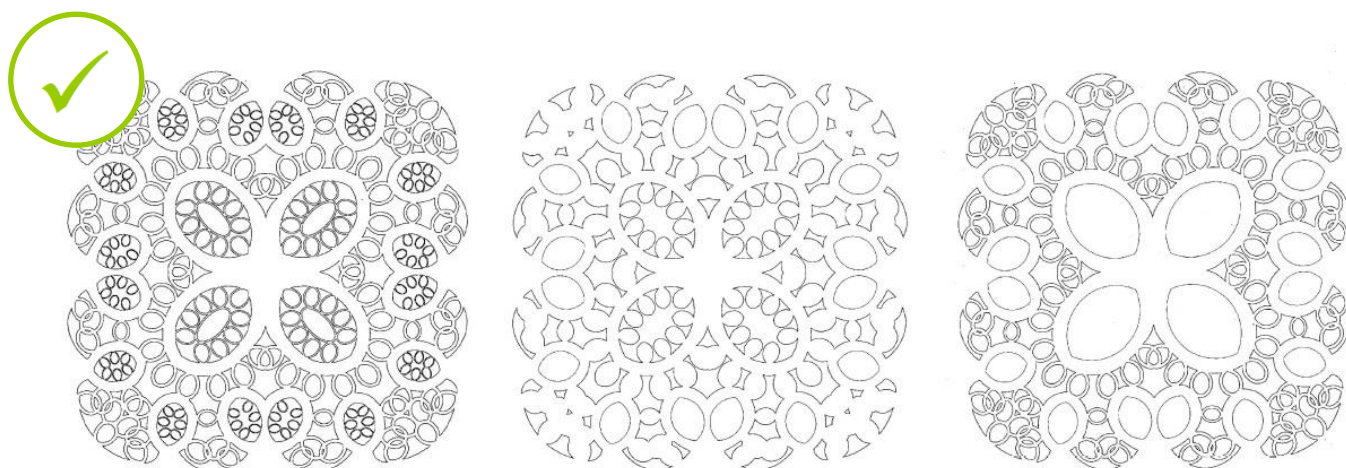
Parágrafo único. O desenho deverá representar clara e suficientemente o objeto e suas variações, se houver, de modo a possibilitar sua reprodução por técnico no assunto.



Ref.: BR 30 2013 006074-8.

Configuração aplicada em cadeira.

As cadeiras pertencem à mesma classe (assentos) e compartilham da mesma característica distintiva, portanto, podem ser apresentadas no mesmo pedido.



Ref.: DI 7001561-9.

Padrão ornamental aplicado em mobiliário.

Os padrões têm a mesma finalidade e são similares entre si, portanto, podem ser apresentados como variações configurativas no mesmo pedido.

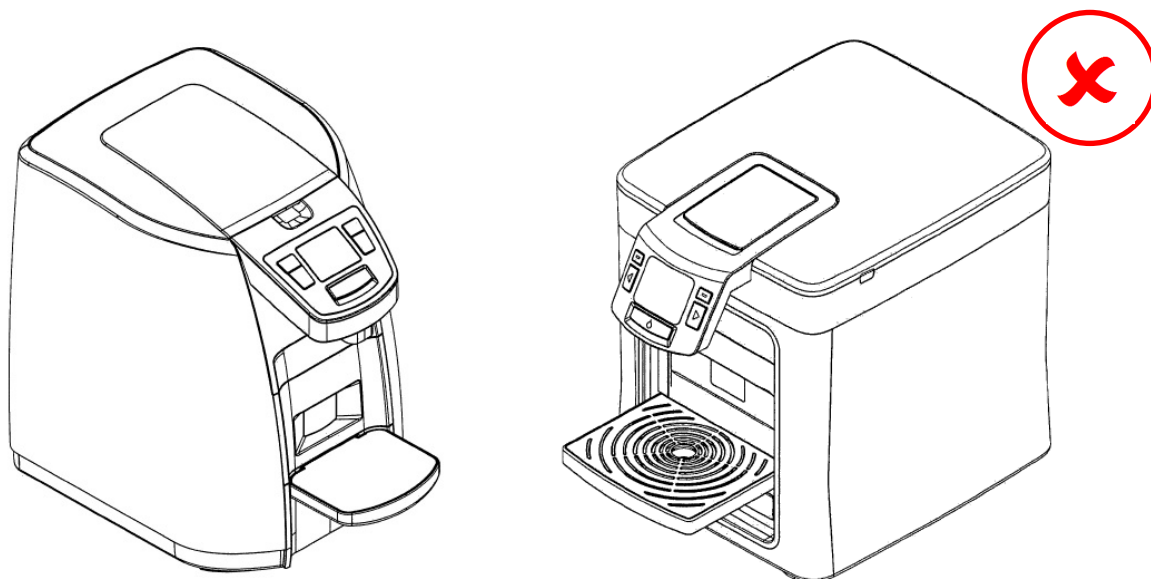
O pedido de registro deverá estar limitado ao máximo de 20 variações configurativas, desde que atendidas as condições previstas no art. 104 da LPI, quais sejam: i) devem ter a mesma finalidade; ii) devem compartilhar da mesma característica distintiva preponderante.

Estas condições são cumulativas, ou seja, não basta atender a apenas uma das duas. Na etapa de exame técnico, analisa-se inicialmente a conformidade dos objetos a uma finalidade comum; em seguida, verifica-se a existência da mesma característica distintiva.

Por finalidade, entende-se que os objetos deverão necessariamente pertencer às mesmas classe e subclasse da [Classificação Internacional de Locarno](#). A inconformidade do pedido com esta condição provocará a formulação de exigência técnica para divisão em dois ou mais pedidos, por mais que os objetos apresentem configuração visual semelhante.

As características distintivas são os elementos que preponderam visualmente na configuração de uma forma plástica ou de um padrão de linhas e cores. São os elementos que fazem com que os objetos mantenham uma identidade visual comum, como se pertencessem à mesma “família”.

A inconformidade do pedido com esta segunda condição ensejará a formulação de exigência técnica para divisão em dois ou mais pedidos, inclusive nos casos em que os objetos pertencem às mesmas classe e subclasse.



Ref.: DI 7101357-7 e BR 32 2012 002907-7.

Configuração aplicada em distribuidor de líquidos.

Os objetos pertencem à mesma classe (máquinas para preparação de bebidas), mas não possuem a mesma característica distintiva, de modo que o pedido inicial teve que ser dividido.

A análise das características distintivas pauta-se não no conceito ou na ideia do desenho industrial, mas na configuração ilustrada nos desenhos ou fotografias. Por conseguinte, a existência de um conceito comum não assegura a manutenção dos objetos no mesmo pedido.

Nas situações em que o pedido de registro contiver mais de vinte desenhos industriais, a formulação de exigência técnica será obrigatória em atendimento ao caput do art. 104, ainda que as variações compartilhem da mesma finalidade e da mesma característica distintiva preponderante.

Os pedidos divididos deverão ser depositados no prazo de 60 (sessenta) dias da publicação da exigência técnica na [RPI](#), sob pena de arquivamento, em conformidade com o § 3º do art. 106 da LPI.

Quando o pedido de registro contiver dois ou mais desenhos industriais, havendo dúvida se um ou mais são registráveis, à luz do art. 100, poderá ser formulada exigência técnica.

Atestada a não registrabilidade, o pedido sofrerá exigência para sua divisão, por sua discordância com o disposto no caput do artigo 104. Assim, a matéria passível de indeferimento poderá ser depositada em um pedido dividido, mantendo-se no pedido inicial os desenhos industriais registráveis.

Caso queira, poderá o requerente prosseguir com apenas um – ou mais – dos pedidos, ao invés de todos, abdicando dos desenhos industriais que seriam depositados nos divididos. Se requerida, a divisão deverá observar os termos da exigência.

Respondida a exigência técnica e não cumprida sua formulação, dar-se-á prosseguimento ao exame, indeferindo-se o pedido de registro com fulcro no art. 104 devido ao cumprimento insatisfatório da divisão requerida.

Respondida a exigência técnica e cumprida sua formulação, dar-se-á prosseguimento ao exame do pedido dividido quanto à conformidade dos desenhos ou fotografias. Nesta etapa não será objeto de nova análise o critério da característica distintiva preponderante previsto no art. 104.

5.5 Análise dos desenhos ou fotografias

Os desenhos ou fotografias definem o escopo da proteção do registro, portanto, constituem os elementos mais importantes do pedido. A representação do desenho industrial deverá ser feita por meio de desenhos ou fotografias do objeto ou padrão ornamental. Na representação gráfica, a reivindicação recai sobre as formas delineadas em linhas contínuas. Na fotográfica, o objeto reivindicado deve ser mostrado de maneira clara e nítida. Os desenhos ou fotografias podem ser apresentados em cores, em preto e branco ou em escalas de cinza.

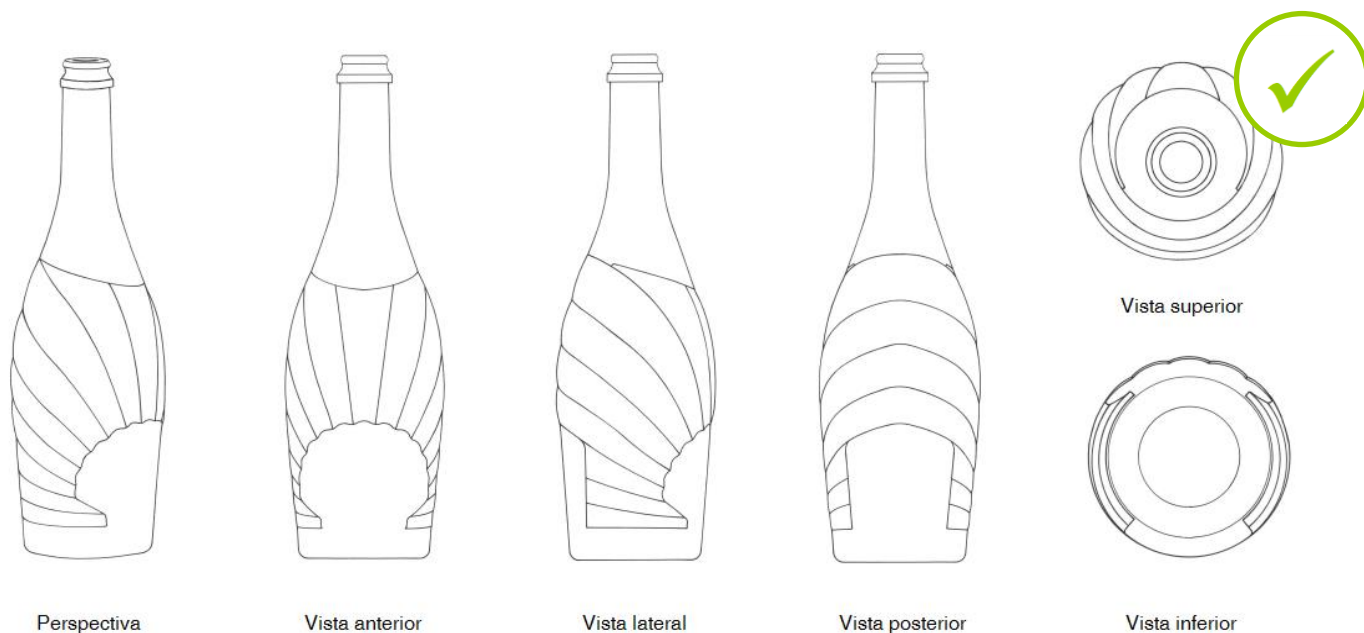
Havendo incongruências entre figuras e demais dados do pedido (título, forma de apresentação, entre outros), será realizada exigência para correção dos dados do pedido, prevalecendo o que foi apresentado nas figuras.

Após o depósito, a configuração inicial do desenho industrial requerido não poderá sofrer acréscimos ou alterações, ressalvadas as correções requeridas por meio de exigência direcionada aos desenhos ou fotografias do pedido e as modificações requeridas pelo depositante, antes do primeiro exame técnico, destinadas à correção de irregularidades nas figuras e/ou melhor visualização do objeto.

O pedido de registro de desenho industrial que não contiver todas as vistas necessárias será objeto de exigência técnica se os desenhos ou fotografias apresentados não revelarem satisfatoriamente o desenho industrial requerido.

Na etapa de exame técnico, serão analisadas correspondência e uniformidade na representação do desenho industrial requerido. Os desenhos ou fotografias deverão revelar a configuração do objeto de maneira coerente e consistente em todas as vistas.

Nos pedidos de registro de configuração aplicada a objeto tridimensional, os desenhos ou fotografias deverão representar o desenho industrial de maneira clara e suficiente, em conformidade com o parágrafo único do art. 104 da LPI, por meio de uma perspectiva e nas vistas ortogonais que se fizerem necessárias à caracterização do objeto requerido (anterior, posterior, laterais, superior e inferior).

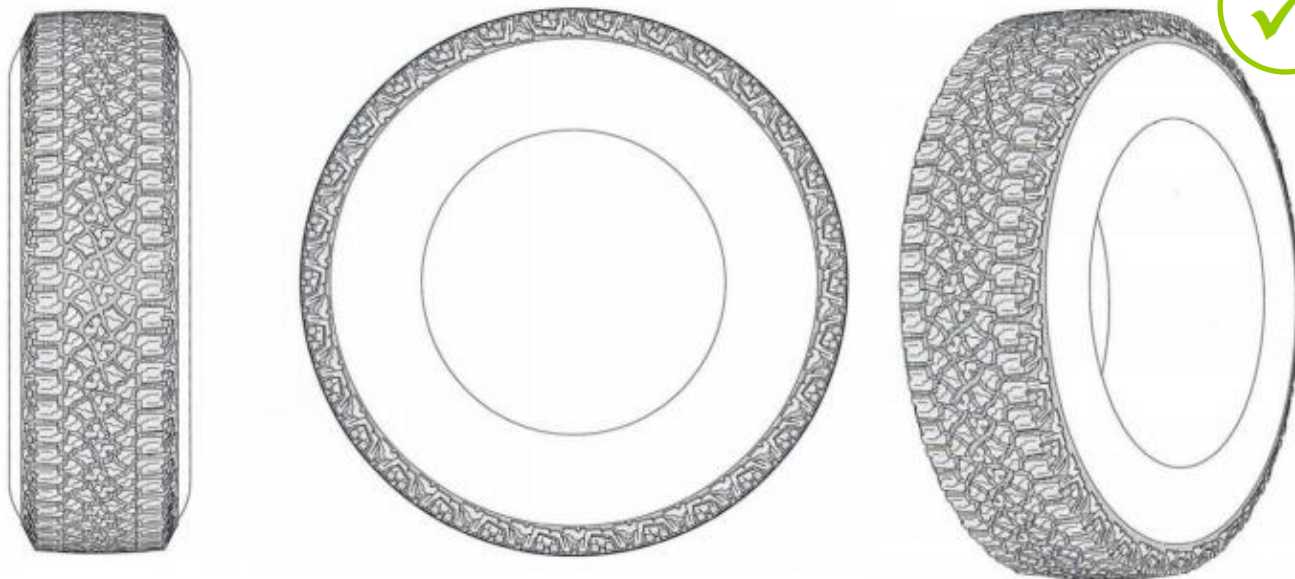


Ref.: BR 30 2014 002313-6.
 Configuração aplicada em garrafa.
 Reprodução gráfica de todas as vistas do desenho industrial requerido.



Ref.: BR 30 2014 001043-3.
 Configuração aplicada em embalagem.
 Reprodução fotográfica de todas as vistas do desenho industrial requerido.

Excepcionalmente, vistas simétricas ou espelhadas poderão ser omitidas do jogo de figuras. Nesse caso, é necessária apenas a apresentação das vistas que não são simétricas ou espelhadas. O relatório descritivo deverá informar a omissão das vistas simétricas ou espelhadas, conforme disposto no item [3.8.1.2 Declaração referente à omissão de vistas](#).



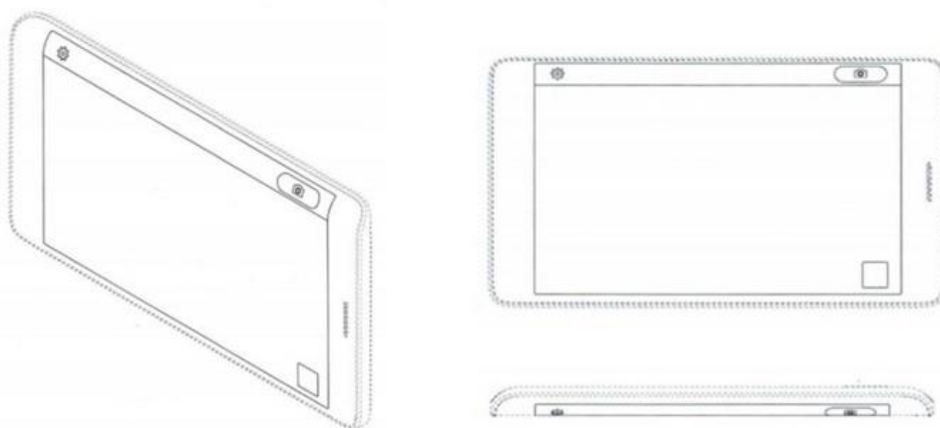
Ref.: BR 30 2014 001426-9.
Configuração aplicada a pneu.

As vistas omitidas são espelhadas ou simétricas às vistas apresentadas no pedido de registro.

Observando-se inconformidades entre as vistas do objeto ou, caso o relatório descritivo do pedido não apresente as declarações obrigatórias, será formulada exigência técnica solicitando as devidas correções.

Nos pedidos de registro de padrão ornamental, desenhos ou fotografias poderão representar o padrão ornamental aplicado no produto, desde que de maneira clara e suficiente, em conformidade com o parágrafo único do art. 104 da LPI. Deverão ser apresentadas a perspectiva e as vistas ortogonais que se fizerem necessárias à caracterização do padrão ornamental requerido (anterior, posterior, laterais, superior e inferior).

No caso de desenho, o objeto deverá ser representado em linhas tracejadas e não fará parte do escopo de proteção do registro. O relatório descritivo deverá informar a renúncia à forma plástica do objeto exibido nas figuras, conforme disposto no item [3.8.1.1 Declaração referente ao escopo das figuras](#).

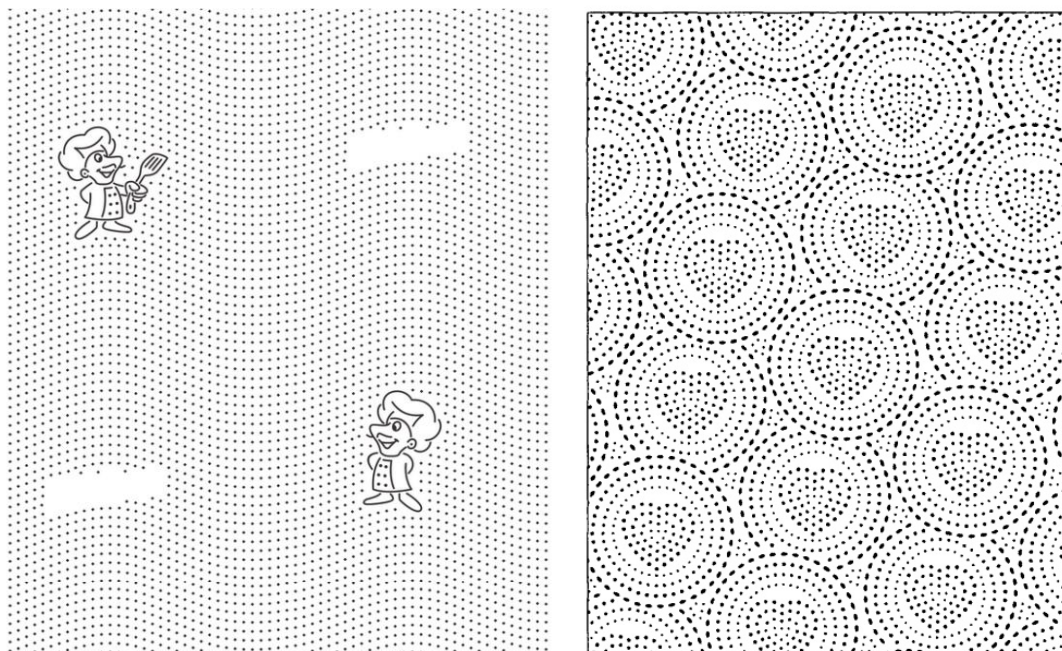


Ref.: BR 30 2015 000117-8.

Padrão ornamental aplicado a interface gráfica.

Reprodução gráfica do padrão ornamental requerido, representado em linhas contínuas, e representação do objeto onde o padrão será aplicado em linhas tracejadas.

Opcionalmente, poderão ser apresentados desenhos ou fotografias do padrão ornamental planejado. Nesse caso, basta a apresentação de uma só figura e não é necessária a apresentação do padrão ornamental aplicado ao produto. O relatório descritivo deverá informar a omissão das vistas do padrão ornamental aplicado ao produto, conforme disposto no item [3.8.1.2 Declaração referente à omissão de vistas](#). Caso o relatório descritivo do pedido não apresente a declaração de omissão das vistas será formulada exigência técnica solicitando as devidas correções.



Ref.: BR 30 2014 001022-0 e DI 7103624-5.

Padrão ornamental aplicado em artigo / papel absorvente.

Exemplos de desenhos industriais bidimensionais representados apenas em vista planificada.

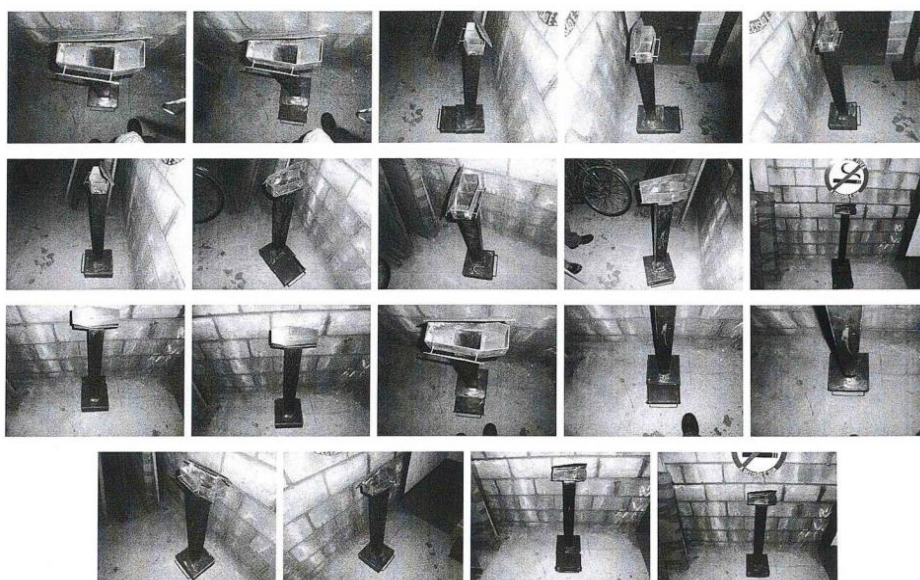
5.5.1 Resolução gráfica

Os desenhos ou fotografias deverão apresentar contraste, nitidez e resolução gráfica suficientes para a plena compreensão do desenho industrial requerido, sem hachuras, sombras ou reflexos que comprometam a visualização da configuração em tela.

Serão objeto de exigência técnica os pedidos que, não obstante a formulação de exigência formal anterior, tenham seus desenhos ou fotografias reapresentados sem a resolução gráfica esperada, ou seja, dotados de áreas escurecidas, esbranquiçadas, borradas ou pixelizadas.

O fundo dos desenhos ou fotografias deverá ser absolutamente neutro, sem revelar qualquer padrão ou textura. Por neutro, entende-se o fundo que não exerça interferência sobre as formas do objeto ou padrão ornamental representado.

A inconformidade do pedido com esta orientação ensejará a publicação de exigência técnica.



Ref.: BR 30 2013 003014-8.

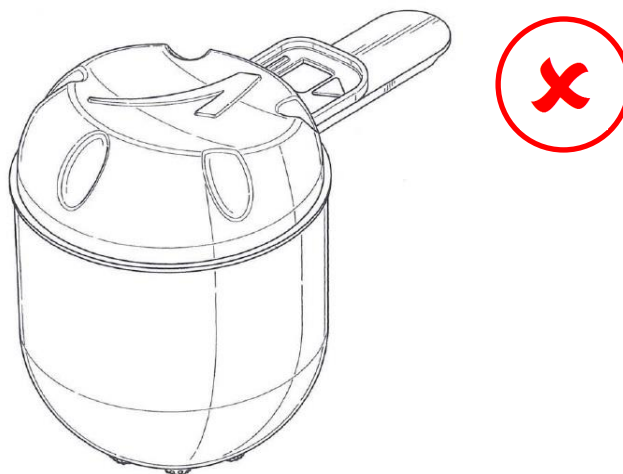
Configuração aplicada a cinzeiro.

O fundo das fotografias compromete a visualização do objeto.

5.5.2 Marcas ou logotipos

Os desenhos ou fotografias não deverão trazer marcas ou logotipos representados na configuração do desenho industrial requerido, ainda que a reprodução do sinal marcário tenha sido parcial. A inconformidade do pedido com esta orientação provocará a formulação de exigência técnica para correção da representação.

Nas situações em que não houver certeza quanto à natureza de elementos bidimensionais ou tridimensionais existentes na configuração do desenho industrial, serão solicitados esclarecimentos e as devidas correções, se for o caso.



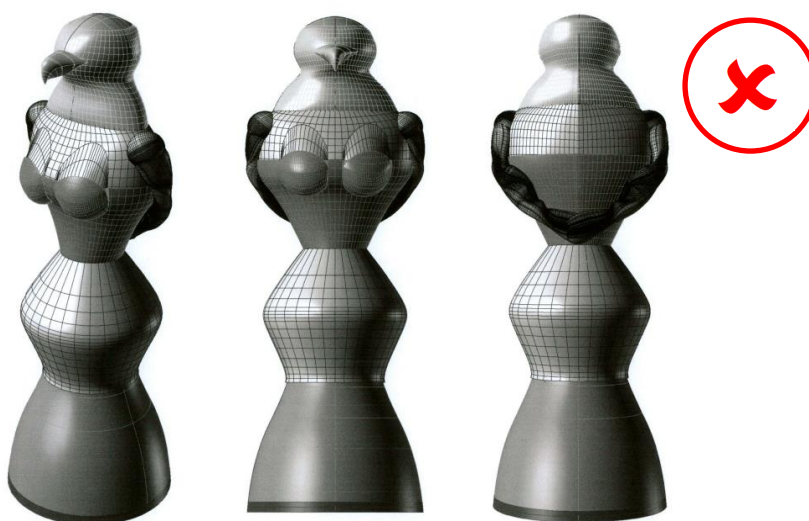
Ref.: BR 30 2013 006115-9.
Configuração aplicada a dosador.

O desenho industrial representado não deve conter marca ou logotipo aplicados.

5.5.3 Linhas de construção

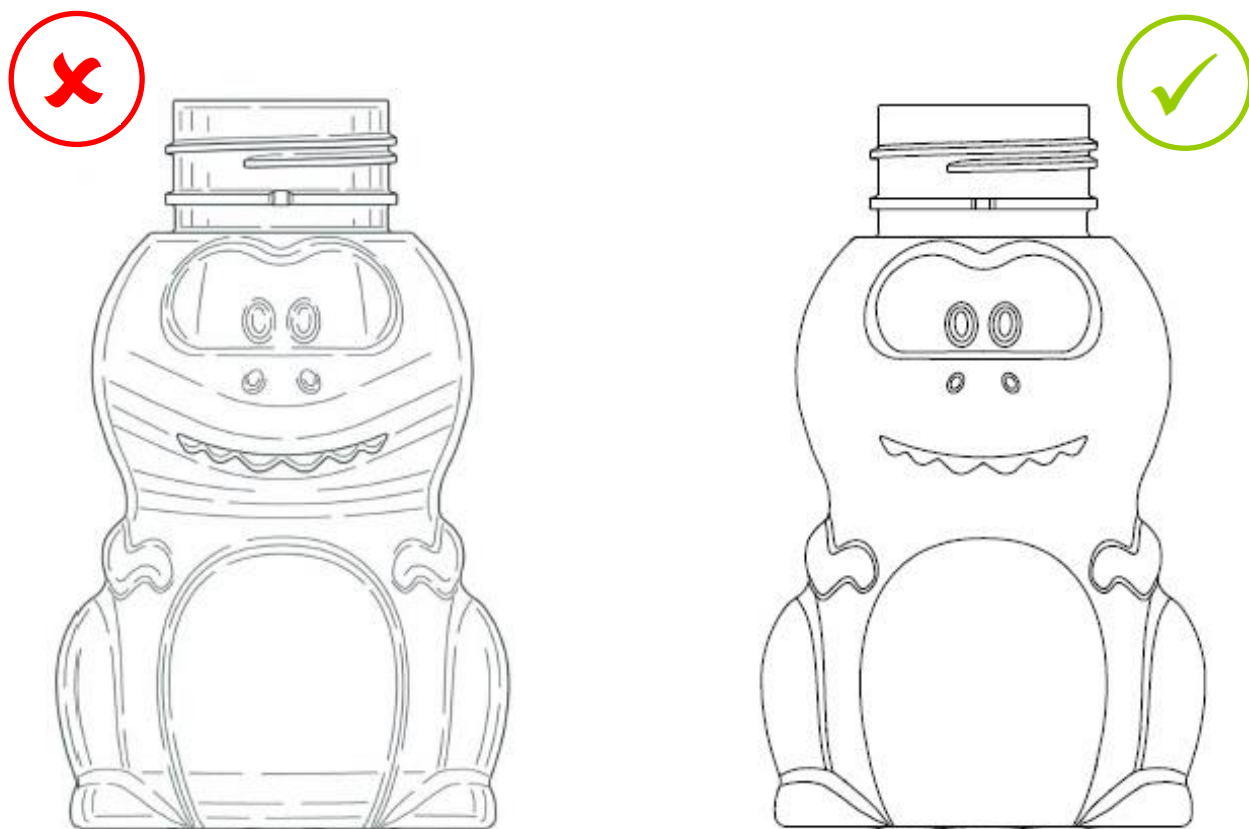
Nos desenhos gerados por meio de programas de renderização tridimensional (programas de modelagem virtual usados para gerar imagens realistas de objetos e cenas), é comum a existência de linhas de construção, ou seja, linhas que não são visíveis na configuração real do desenho industrial, mas que ajudam a compreender a sua volumetria.

A existência de linhas de construção desnecessárias nos desenhos ou fotografias motivará a publicação de exigência técnica. Se não houver certeza quanto à natureza das linhas, serão solicitados esclarecimentos e, se for o caso, as devidas correções.



Ref.: BR 30 2014 006405-3.
Configuração aplicada em frasco de perfume.

As linhas que acompanham a volumetria do frasco geram incerteza: seriam apenas linhas de construção ou um padrão ornamental aplicado?



Ref.: BR 30 2014 006043-0.

Configuração aplicada em garrafa com formato de dinossauro

À esquerda, desenho com excesso de hachuras; à direita, imagem corrigida com a supressão das linhas desnecessárias.

5.5.4 Elementos meramente ilustrativos

Além das figuras do desenho industrial requerido, o pedido poderá incluir figuras que revelem elementos meramente ilustrativos que não componham o escopo da proteção reivindicada. Tais elementos poderão ser representados por meio de linhas tracejadas, desde que necessários para a compreensão do objeto ou do padrão ornamental.

Essas figuras devem mostrar o desenho industrial reivindicado aplicado, montado, acoplado, encaixado, vestido ou fixado (ou em situações análogas) em elementos que não façam parte da reivindicação do pedido de registro.

Os desenhos ou fotografias apresentados com esse propósito não são obrigatórios. Por seu caráter complementar, deverão ser fornecidos em conjunto com os desenhos ou fotografias do desenho industrial isolado. A legenda das figuras complementares deverá citar expressamente sua natureza meramente ilustrativa (em observância ao item [5.9 Análise da legenda das figuras](#)). As imagens meramente ilustrativas farão parte do Certificado de Registro de Desenho Industrial.

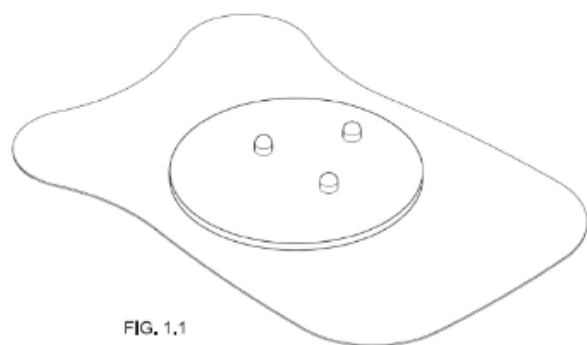


FIG. 1.1
Vista em perspectiva

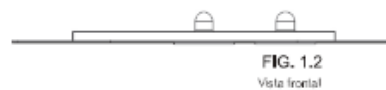


FIG. 1.2
Vista frontal



FIG. 1.3
Vista posterior



FIG. 1.4
Vista lateral direita

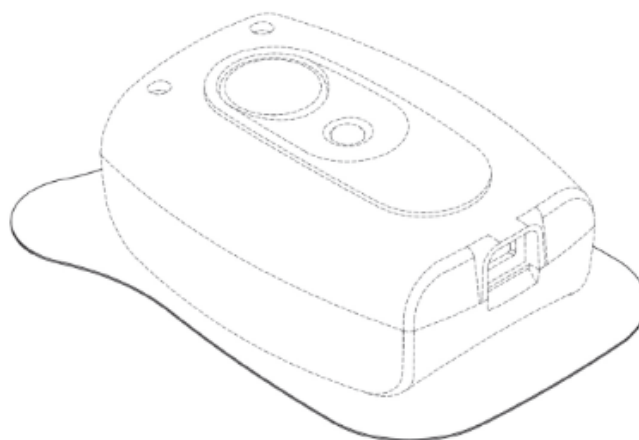
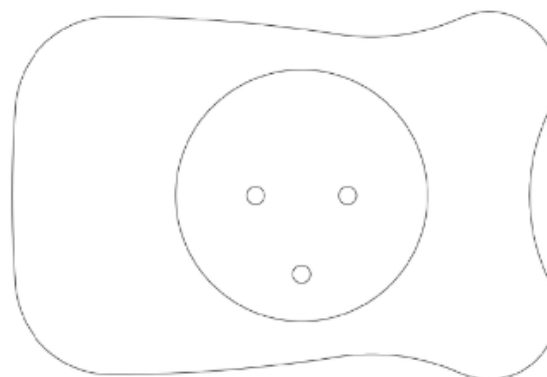
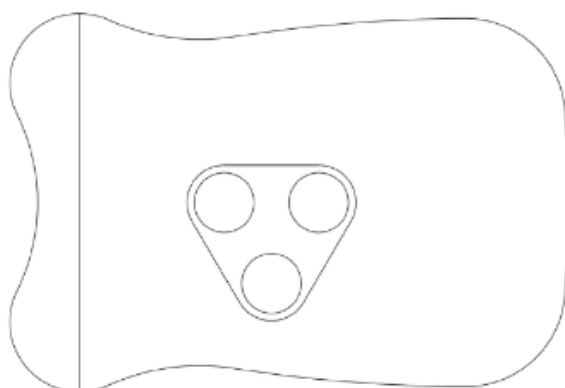


FIG. 1.9
Vista em perspectiva

Ref.: BR 30 2016 004957-2

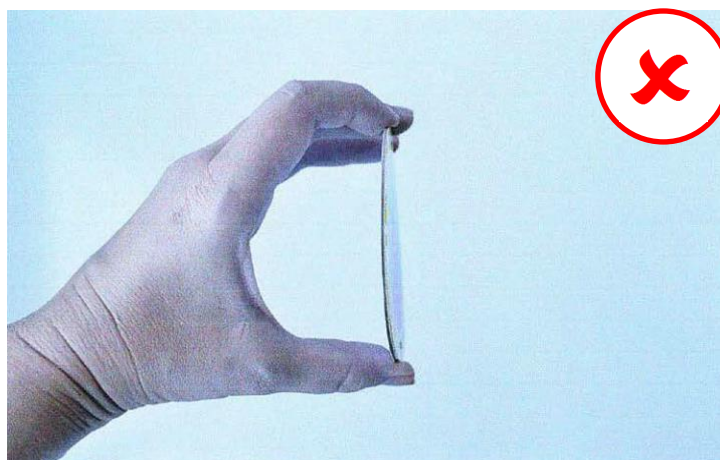
Configuração aplicada a/em eletrodo adesivo.

Exemplo de representação do objeto completo e isolado complementado por imagem meramente ilustrativa que contextualiza o objeto reivindicado.

A configuração do desenho industrial requerido nas imagens meramente ilustrativas deverá ser coerente com a reivindicação das demais imagens do pedido de registro.

Nas situações em que os elementos ilustrativos não forem necessários para a compreensão do desenho industrial, ou quando a representação do objeto reivindicado não apresentar coerência com as demais imagens do pedido, será formulada exigência na etapa de exame técnico solicitando as devidas correções nos desenhos ou fotografias.

Nos desenhos ou fotografias que refiram-se a partes de objeto que não subsistem de forma separada, não podendo ser destacadas sem comprometer a integralidade da configuração e desde que o objeto esteja integralmente revelado, será formulada exigência para apresentação da configuração completa do objeto. Nos desenhos, todas as linhas tracejadas que compõem o objeto deverão ser preenchidas. Nas fotografias, todas as figuras deverão revelar a configuração completa e de forma nítida.



Ref.: BR 30 2014 000475-1.

Configuração aplicada a porta-copos.

O elemento meramente ilustrativo (a mão) não é permitido pois não contextualiza a aplicação do desenho industrial requerido.

As imagens e elementos considerados meramente ilustrativos não afetam o escopo do Registro de Desenho Industrial requerido ou qualquer direito de propriedade intelectual de terceiros.

Não são consideradas meramente ilustrativas as figuras de um pedido de registro de padrão ornamental aplicado a produto representado em linhas tracejadas, conforme item [5.5 Análise dos desenhos ou fotografias](#).

5.5.5 Elementos conhecidos

Nas situações em que o desenho industrial requerido reproduz a imagem de terceiros ou incorpora elementos conhecidos – personagens, obras artísticas etc. – cuja propriedade não seja do autor ou do requerente, o pedido deverá ser instruído com a autorização de uso.

Se a autorização não tiver sido apresentada no pedido, será formulada exigência na etapa de exame técnico solicitando a apresentação do referido instrumento jurídico.



Ref.: BR 30 2014 002354-3.

Configuração aplicada em miniatura.

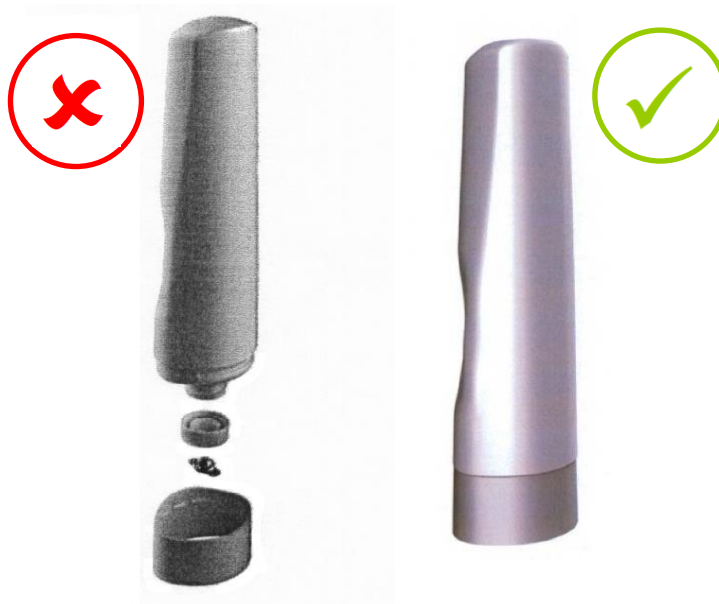
O desenho industrial faz referência explícita à imagem de terceiros.

5.5.6 Configuração externa da forma montada

Se o pedido contiver a forma plástica ornamental de um objeto, os desenhos ou fotografias deverão representá-lo na forma montada, revelando a configuração externa da forma plástica ornamental, conforme estabelece o art. 95 da LPI.

As representações de vista explodida não deverão ser incluídas no pedido de registro, à medida que não constituem a forma montada do objeto nem revelam sua configuração externa.

A inconformidade do pedido com esta orientação acarretará a formulação de exigência técnica para a retirada da vista explodida do conjunto de desenhos ou fotografias.



Ref.: BR 30 2012 005256-4.

Configuração aplicada em garrafa.

Representações de vista explodida não devem ser incluídas nos desenhos ou fotografias.

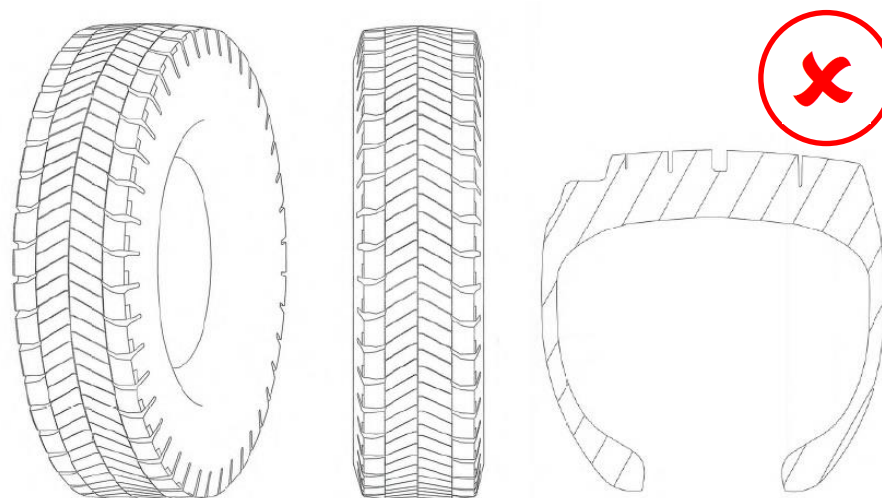
O pedido que não fornecer nenhum desenho ou fotografia além da representação da vista explodida terá o registro concedido por força do art. 106 da LPI e será objeto de proposição de nulidade administrativa por infringência ao art. 95 do mesmo diploma legal.

5.5.7 Cortes

Caso a representação da forma plástica ornamental de um objeto nas vistas ortogonais e perspectivas apresentadas não tenha sido suficiente para revelar determinadas características ornamentais da configuração, tais características poderão ser ilustradas por meio de corte.

Porém, não deverão ser apresentados os cortes que não revelarem características ornamentais da forma plástica do objeto ou que demonstrarem elementos essencialmente técnicos.

A inconformidade do pedido com esta orientação motivará a publicação de exigência técnica.



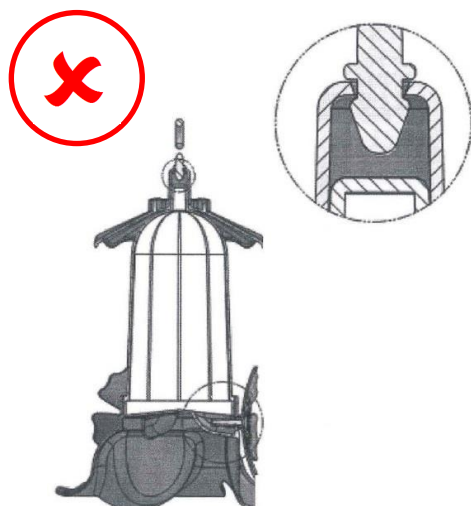
Ref.: BR 30 2013 003698-7.

Configuração aplicada em pneumático.

O corte não revela características ornamentais, somente a profundidade dos sulcos.

5.5.8 Detalhes ampliados

Na etapa de exame técnico, os eventuais detalhes ampliados incluídos no pedido de registro serão analisados quanto à natureza do elemento representado. Caso se conclua que as características ampliadas demonstram meramente aspectos técnicos ou funcionais do objeto (tais como formas de encaixe, engate, fixação, montagem etc), será formulada exigência solicitando a exclusão da(s) figura(s) irregular(es).



Ref.: BR 30 2013 005877-0.

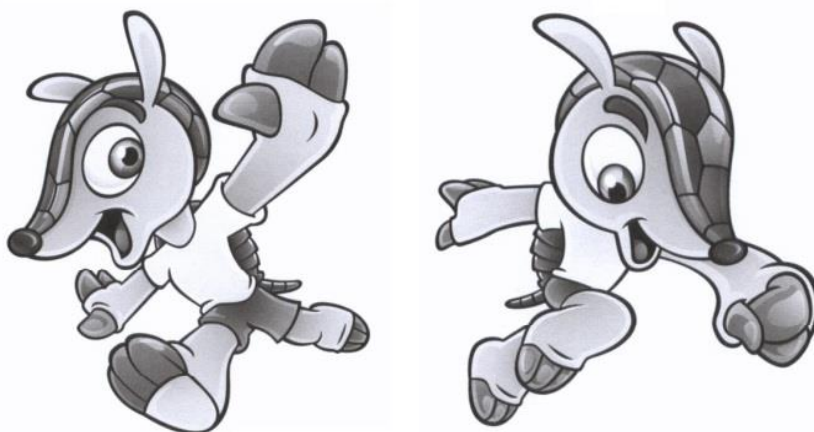
Configuração aplicada em bebedouro para beija-flor.

Além de conter cortes, o detalhe ampliado demonstra somente o encaixe das peças do bebedouro, não se tratando, pois, de elemento ornamental.

5.5.9 Mascotes e personagens

A representação gráfica de mascotes e personagens pode ser registrada como padrão ornamental. A proteção, nesse caso, não incidirá sobre os mascotes e personagens em si (os quais pertencem à esfera dos direitos autorais), mas sobre a representação gráfica nos desenhos ou fotografias.

Quando o pedido de registro revelar mascotes e personagens, o título deverá indicar com clareza o(s) produto(s) no(s) qual(is) o padrão ornamental será aplicado, nos termos do art. 95 da LPI. A falta de clareza nesta indicação, bem como as indicações excessivamente genéricas, acarretará a formulação de exigência técnica.



Ref.: BR 30 2012 002793-4 e BR 30 2012 002798-5.

Padrão ornamental aplicado em objetos.

Não há indicação objetiva, no título, do produto que recebe o padrão.

Caso o padrão ornamental requerido reproduza imagem de terceiros ou incorpore elementos conhecidos, o pedido será examinado nos termos do item [5.5.5 Elementos conhecidos](#).

5.6 Análise do título do pedido

O título do pedido deverá indicar o objeto do registro de maneira breve, clara e concisa, sem usar palavras ou expressões irrelevantes, desnecessárias ou que denotem vantagens práticas, especificações técnicas ou termos meramente qualificativos.

O título do pedido será adequado de ofício na etapa de exame técnico sempre que observada sua inconformidade com o desenho industrial requerido e/ou nos casos a seguir:

- Palavras ou expressões irrelevantes ou desnecessárias;

Inadequado: Adorno mitra popular

Adequado: Configuração aplicada em mitra

É desnecessária a informação de que se trata de adorno popular. As palavras ou expressões que não exercerem função designativa deverão ser retiradas do título do pedido.

- Vantagens práticas ou auferidas no uso;

Inadequado: Configuração aplicada em mesa dobrável

Adequado: Configuração aplicada em mesa

As palavras ou expressões que sugerem ou caracterizam uma vantagem prática do desenho industrial requerido em relação a outros objetos do mesmo nicho de mercado deverão ser retiradas do título do pedido.

- Especificações técnicas ou informações de mesma natureza;

Inadequado: Sanitário público sustentável modelo solar (*fotocell* voltaico)

Adequado: Configuração aplicada em sanitário público

O título contém referência a vantagens práticas (sustentável) e a características técnicas (modelo solar, *fotocell* voltaico). Porque são incompatíveis com a natureza da proteção do desenho industrial, estas informações deverão ser retiradas na etapa de exame técnico.

- Palavras ou expressões meramente qualificativas;

Inadequado: Novo caminhão-pipa

Adequado: Configuração aplicada em caminhão-pipa

As palavras ou expressões cujo propósito seja tão somente qualificar o desenho industrial requerido (novo, original, inovador, exclusivo etc.) deverão ser retiradas do título do pedido.

- Designação longa, confusa ou prolixa;

Inadequado: Padrão aplicado à tela de exibição ou parte da mesma com interface de usuário gráfico

Adequado: Padrão ornamental aplicado em interface gráfica

O título é desnecessariamente longo e impede a imediata compreensão do teor do desenho industrial requerido. Deve-se optar pela indicação clara e sucinta do objeto ou padrão ornamental, adequando-se as irregularidades de ofício.

- Nome comercial do produto ou indicação de código, numeração ou modelo;

Inadequado: Luminária para iluminação pública modelo azure M400

Adequado: Configuração aplicada em luminária

São dispensáveis os dados relativos ao nome comercial e código, numeração ou modelo do desenho industrial requerido. Se informados, deverão ser retirados durante a etapa de exame técnico.

- Referência a mais de um objeto;

Inadequado: Configuração aplicada em conjunto de talheres

Adequado: Configuração aplicada em talheres

Ainda que o pedido contenha uma ou mais variações configurativas, nos termos do art. 104 da LPI, o título não deverá fazer referência a um conjunto de objetos. Deve-se optar por uma denominação comum.

Nos casos em que o título contiver incorreções, mas não for possível adequá-lo de ofício devido à incompreensão do desenho industrial requerido, será formulada exigência técnica solicitando esclarecimentos e as devidas correções.

5.7 Análise do campo de aplicação

Durante o exame técnico, será averiguada a correspondência entre o campo de aplicação informado no requerimento do pedido de registro e o objeto ou padrão ornamental representado nos desenhos ou fotografias.

Se detectadas inconsistências, o campo de aplicação será adequado de ofício em conformidade com o contido nos desenhos ou fotografias.

Caso não seja possível aferir a quais classe e subclasse da Classificação Internacional de Locarno pertence o desenho industrial, será formulada exigência técnica solicitando esclarecimentos.

5.8 Análise da numeração das figuras

Os desenhos ou fotografias deverão ser numerados sequencialmente usando-se um padrão de dois algarismos. Caso o pedido contenha apenas um desenho industrial, a numeração deverá ser: Fig. 1.1, Fig. 1.2, Fig. 1.3, Fig. 1.4, Fig. 1.5, Fig. 1.6, Fig. 1.7.

Havendo mais de um desenho industrial no pedido, deve-se acrescentar uma unidade ao primeiro algarismo da numeração para cada variação configurativa. Exemplo:

Objeto principal: Fig. 1.1, Fig. 1.2, Fig. 1.3, Fig. 1.4, Fig. 1.5, Fig. 1.6, Fig. 1.7.

1ª variação configurativa: Fig. 2.1, Fig. 2.2, Fig. 2.3, Fig. 2.4, Fig. 2.5, Fig. 2.6, Fig. 2.7.

2ª variação configurativa: Fig. 3.1, Fig. 3.2, Fig. 3.3, Fig. 3.4, Fig. 3.5, Fig. 3.6, Fig. 3.7.

Se os desenhos ou fotografias tiverem sido numerados em conformidade com o padrão de dois algarismos, mas houver inconsistências entre a numeração e a quantidade de objetos ou padrões ornamentais requeridos, será formulada exigência técnica para adequação do pedido.

5.9 Análise da legenda das figuras

Para os desenhos ou fotografias representativos das vistas do desenho industrial, a legenda que acompanha a numeração é facultativa.

Exemplo de legenda:

Fig. 1.1 – Perspectiva.

Fig. 1.2 – Vista anterior.

Fig. 1.3 – Vista posterior.

Fig. 1.4 – Vista lateral esquerda.

Fig. 1.5 – Vista lateral direita.

Fig. 1.6 – Vista superior.

Fig. 1.7 – Vista inferior.

Por outro lado, os desenhos ou fotografias apresentados em caráter complementar, nas condições do item [5.5.4 Elementos meramente ilustrativos](#), deverão ser obrigatoriamente acompanhados de legenda mencionando sua natureza, conforme exemplo a seguir:

Fig. 1.8 – Figura meramente ilustrativa.

Fig. 1.9 – Figura em meramente ilustrativa.

Fig. 1.10 – Figura meramente ilustrativa.

A inadequação da legenda dos desenhos ou fotografias meramente ilustrativos ao padrão descrito ensejará a formulação de exigência na etapa de exame técnico.

5.10 Decisão quanto à registrabilidade

A decisão quanto à registrabilidade do objeto ou padrão ornamental requerido no pedido de registro levará em consideração todos os fatores relevantes para o caso, incluindo a definição legal de desenho industrial fornecida pela LPI, *in verbis*:

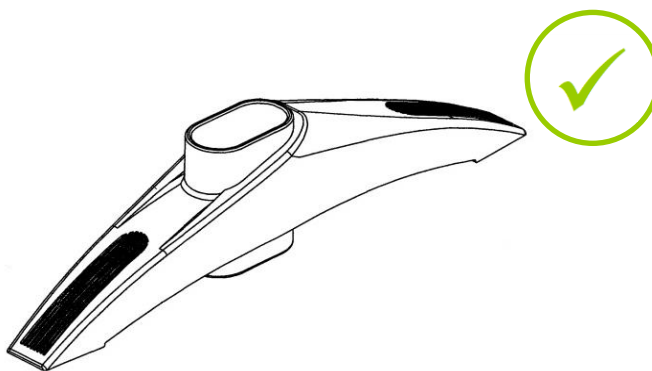
Art. 95. Considera-se desenho industrial a forma plástica ornamental de um objeto ou o conjunto ornamental de linhas e cores que possa ser aplicado a um produto, proporcionando resultado visual novo e original na sua configuração externa e que possa servir de tipo de fabricação industrial.

Nas situações em que se constatar que o objeto ou padrão ornamental requerido não se enquadra na definição legal de desenho industrial, o registro deverá ser concedido por força do art. 106 da LPI e submetido a processo administrativo de nulidade de ofício, por infringência ao art. 95 do mesmo diploma legal.

Também estarão sujeitos ao processo administrativo de nulidade de ofício, na etapa de exame técnico, os desenhos industriais que demonstrarem flagrante ausência de ao menos um dos requisitos legais, quais sejam: novidade, originalidade e servir de tipo de fabricação industrial.

5.10.1 Partes de objeto

O pedido de registro de forma plástica ornamental de um objeto poderá referir-se a partes de objetos quando essas partes forem dissociáveis da forma complexa à qual estão integradas. São passíveis de registro, portanto, os elementos e fragmentos fabricados de forma independente e que tenham forma física completamente definida.

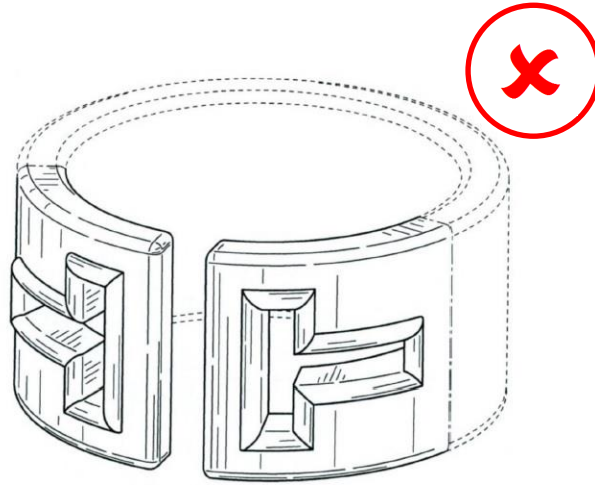


Ref.: DI 7100302-9.

Configuração aplicada em pé para móvel escolar.

Por ser independente do móvel ao qual é incorporado, o objeto é registrável.

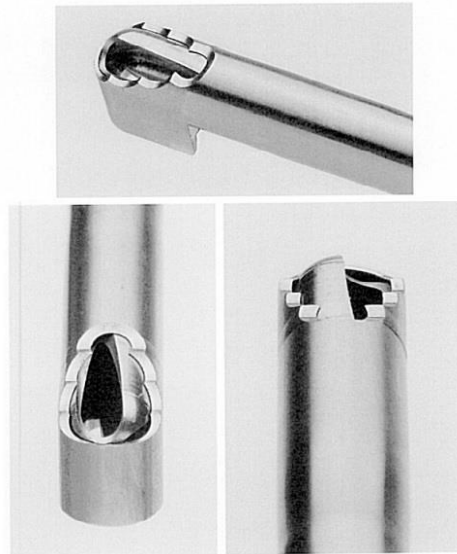
O desenho industrial não é registrável caso refira-se a partes de objeto que não estejam completamente reivindicados nos desenhos ou fotografias. Nestes casos, a configuração não constitui nem a forma plástica de um objeto nem o conjunto ornamental de linhas e cores que possa ser aplicado a um produto.



Ref.: BR 30 2015 000250-6.
Configuração aplicada em anel.

A parte da forma plástica reivindicada em linhas contínuas não subsiste enquanto objeto, ou seja, não constitui um anel.

Nesse caso, será efetuada exigência para apresentação da forma completa do objeto, substituindo as linhas tracejadas por linhas contínuas. O descumprimento da exigência ensejará a concessão do registro por força do art. 106 da LPI. Esse registro será objeto de proposição de nulidade administrativa de ofício por infringência ao art. 95 do mesmo diploma legal.



Ref.: BR 30 2012 003135-4
Configuração aplicada em instrumento médico.

Não são registráveis as partes de objeto que não são representadas na íntegra.

Na situação em que nenhuma imagem do conjunto de figuras revelar o objeto na íntegra, será publicada a concessão do registro por força do art. 106 da LPI e o registro será objeto de proposição de nulidade administrativa de ofício por infringência ao art. 95 do mesmo diploma legal.

5.10.2 Caracteres tipográficos

As fontes de caracteres tipográficos não são passíveis de registro como desenho industrial, à medida que não constituem em a forma plástica ornamental de um objeto nem o padrão de linhas e cores que se pretenda aplicar em um produto.

Os pedidos que reivindicarem proteção para esta matéria terão o registro concedido por força do art. 106 da LPI e serão objeto de proposição de nulidade administrativa por infringência ao art. 95 do mesmo diploma legal.

A B C D E F G H I J K L M N O
P Q R S T U V W X Y Z a b c d
e f g h i j k l m n o p q r s t u
v w x y z 0 1 2 3 4 5 6 7 8 9



Ref.: BR 30 2012 001184-1.

Padrão ornamental aplicado a impressos.

Fontes de caracteres não são passíveis de registro como desenho industrial.

5.10.3 Bonecas e partes de bonecas

Os pedidos de registro de partes de boneca e/ou de boneca sem roupa cuja configuração reproduza as formas humanas não atendem o art. 95 da LPI, uma vez que não revelam elementos que caracterizem aspecto ornamental.



Ref.: BR 30 2012 001901-0 e BR 30 2012 001902-8.

Configuração aplicada em rosto de boneca.

Não são registráveis as bonecas que reproduzem a forma humana.

Os pedidos que reivindicarem proteção para esta matéria terão o registro concedido por força do art. 106 da LPI e serão objeto de proposição de nulidade administrativa.

As partes de boneca e/ou boneca sem roupa que se revestirem de suficiente distintividade em suas formas, conferindo ao desenho industrial um resultado visual novo e original em sua configuração externa, poderão ser registradas.



Ref.: DI 6604007-8.
Configuração aplicada em boneca.
São registráveis as bonecas com suficiente distintividade.

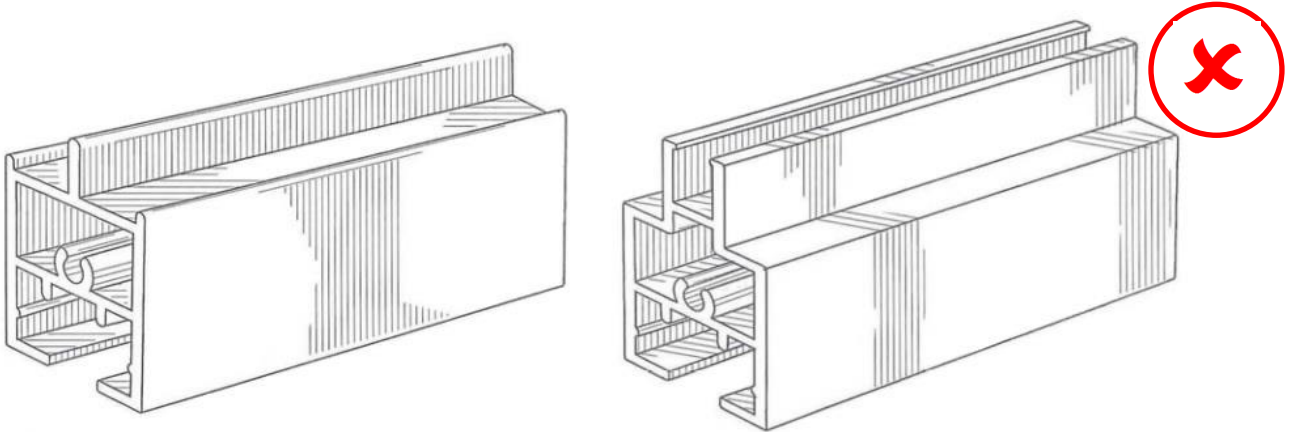
As partes de boneca e/ou boneca que revelarem certo grau de estilização em suas formas e/ou que forem combinadas a elementos que as diferenciem (como roupas e acessórios) poderão ser registradas.



Ref.: BR 30 2014 004593-8.
Configuração aplicada em boneca.
São registráveis as bonecas que conjugam outros elementos.

5.10.4 Perfis

Um perfil pode ser registrado, desde que apresente caráter ornamental em sua configuração. Por conseguinte, será indeferido o pedido de registro nas situações em que o objeto tiver sua forma determinada essencialmente por considerações técnicas ou funcionais (por exemplo, quando a forma é dada essencialmente por encaixes).



Ref.: BR 30 2013 004997-3.

Configuração aplicada em perfilado.

A configuração aplicada neste perfilado não apresenta caráter ornamental.

5.10.5 Fachadas

Fachada é cada um dos lados do exterior de uma construção. Por se tratar de uma solução arquitetônica, não configura a forma plástica ornamental de um objeto, nem o conjunto ornamental de linhas e cores passível de aplicação em um produto.



Ref.: DI 6705338-6.

Padrão ornamental aplicado em fachada.

Fachadas não podem ser registradas como desenho industrial.

Por não se enquadrarem na definição de desenho industrial proposta em lei, os pedidos que reivindicarem proteção para essa matéria terão o registro concedido por força do art. 106 da LPI e serão objeto de proposição de nulidade administrativa.

5.11 Despachos aplicáveis

O exame técnico é, na análise do pedido de registro de desenho industrial, o momento em que se verifica sua conformidade com as disposições da Lei da Propriedade Industrial. Desta etapa, o pedido pode passar a quatro diferentes situações: exigência, indeferimento, concessão ou nulidade administrativa.

5.11.1 Exigência

Conforme fundamenta o art. 106 da LPI, será objeto de exigência o pedido que não atender o disposto nos art. 101 e 104 do mesmo diploma legal.

Este despacho é aplicável principalmente nas situações em que os desenhos ou fotografias tiverem sido apresentados de modo irregular ou insuficiente. A resposta à exigência deverá ser apresentada no prazo previsto em lei e deverá vir devidamente instruída com as correções solicitadas no despacho da publicação e /ou argumentações que se fizerem necessárias. A não concordância com a resposta apresentada poderá resultar na emissão de uma segunda exigência, com as justificativas necessárias.

5.11.2 Indeferimento

O indeferimento é a decisão de natureza terminativa pela qual o pedido de registro de desenho industrial é denegado. Conforme determina o art. 106, § 4º, da LPI, o pedido será indeferido se observadas as hipóteses do art. 100 do mesmo diploma legal, quais sejam:

Art. 100. Não é registrável como desenho industrial:

I – o que for contrário à moral e aos bons costumes ou que ofenda a honra ou imagem de pessoas, ou atente contra liberdade de consciência, crença, culto religioso ou ideia e sentimentos dignos de respeito e veneração;

II – a forma necessária comum ou vulgar do objeto ou, ainda, aquela determinada essencialmente por considerações técnicas ou funcionais.

Também estão sujeitos ao indeferimento os pedidos que, dada a sua inconformidade com os incisos II, III ou IV do art. 101 e/ou art. 104 da LPI, não cumprirem satisfatoriamente a exigência técnica formulada para adequação ou complementação dos desenhos ou fotografias ou para divisão da matéria incongruente.

5.11.3 Concessão

A concessão é a decisão que confere o registro ao titular do desenho industrial. Conforme preceitua o art. 106, *caput*, da LPI, a concessão não requer a aferição do mérito quanto aos aspectos de novidade e originalidade:

Art. 106. Depositado o pedido de registro de desenho industrial e observado o disposto nos arts. 100, 101 e 104, será automaticamente publicado e simultaneamente concedido o registro, expedindo-se o respectivo certificado.

A vigência do registro é de dez anos contados da data de depósito, não obstante a propriedade do desenho industrial só seja adquirida pelo registro validamente concedido. Até a concessão ocorrer, portanto, há apenas uma expectativa de direito, segundo fundamenta o art. 108 e o *caput* do art. 109 da LPI:

Art. 108. O registro vigorará pelo prazo de 10 (dez) anos contados da data do depósito, prorrogável por 3 (três) períodos sucessivos de 5 (cinco) anos cada.

§ 1º O pedido de prorrogação deverá ser formulado durante o último ano de vigência do registro, instruído com o comprovante do pagamento da respectiva retribuição.

§ 2º Se o pedido de prorrogação não tiver sido formulado até o termo final da vigência do registro, o titular poderá fazê-lo nos 180 (cento e oitenta) dias subseqüentes, mediante o pagamento de retribuição adicional.

Art. 109. A propriedade do desenho industrial adquire-se pelo registro validamente concedido.

As publicações de concessão de registro não serão mais complementadas por qualquer observação relativa a processo administrativo de nulidade.

5.11.4 Nulidade administrativa

A existência de um processo de nulidade administrativa significa que a validade do registro é questionada. Caso a publicação que instaura a nulidade ocorra em até 60 (sessenta) dias do ato que concedeu o direito, o registro terá seus efeitos suspensos até o término da instância administrativa, nos termos do art. 113, § 2º, da LPI:

Art. 113. A nulidade do registro será declarada administrativamente quando tiver sido concedido com infringência dos arts. 94 a 98.

§ 1º O processo de nulidade poderá ser instaurado de ofício ou mediante requerimento de qualquer pessoa com legítimo interesse, no prazo de 5 (cinco) anos contados da concessão do registro, ressalvada a hipótese prevista no parágrafo único do art. 111.

§ 2º O requerimento ou a instauração de ofício suspenderá os efeitos da concessão do registro se apresentada ou publicada no prazo de 60 (sessenta) dias da concessão.

5.11.5 Outros despachos

No decorrer do exame técnico, o pedido de registro e as petições a ele vinculadas podem ser objeto de outros tipos de despacho, como:

Despachos	Título	Descrição
47	Petição Não Conhecida	Não conhecimento da petição apresentada em virtude do disposto

		nos arts. 218 ou 219 da LPI.
47.1	Petição Prejudicada	Prejudicada a petição indicada, de acordo com o complemento.
47.3	Petição Deferida	Deferimento da petição apresentada.
47.5	Petição Indeferida	Indeferimento da petição apresentada.
48	Petição Sustada	Sustado o conhecimento da petição para aguardar providências necessárias ao seu conhecimento.
49	Perda de Prioridade	Perda da prioridade reivindicada por não atender às disposições previstas no art. 99 da Lei de Propriedade Industrial.
55	Exigências Diversas	Formulada exigência para adequação ou cumprimento de disposições legais no prazo de 60 (sessenta) dias desta data.
70	Publicação Anulada	Anulada a publicação, por ter sido indevida, conforme indicado no complemento.
71	Despacho Anulado	Anulado o despacho, por ter sido indevido, conforme indicado no complemento.
72	Decisão Anulada	Anulação da decisão referente a qualquer um dos itens anteriores por ter sido indevida.
73	Retificação	Retificação da publicação de qualquer um dos itens anteriores por ter sido efetuada com incorreção. Tal publicação não implica na alteração da data da decisão ou despacho e nos prazos decorrentes da mesma.
74	Republicação	Republicação, por ter sido indevida, conforme indicada no complemento.

6 Concessão, manutenção e extinção do registro

Informações sobre a concessão e prorrogação do registro, condições para sua extinção e expedição do certificado.

6.1 Concessão do Registro

A concessão de registro ocorre com a publicação na [Revista de Propriedade Industrial](#) (RPI). O registro de desenho industrial tem vigência inicial de 10 (dez) anos, a contar da data de depósito do pedido, mediante o recolhimento da taxa quinquenal de manutenção (art. 120 da [LPI](#)), podendo ainda ser prorrogado por mais três períodos consecutivos de 5 (cinco) anos. Se houver interesse em prorrogar a vigência do registro, devem ser recolhidas as taxas de quinquênio e prorrogação, aglutinadas em uma única taxa nomeada “Renovação”, a partir do terceiro período do registro.

É importante a conferência, por parte do usuário, dos dados publicados no despacho 31 - Notificação de Depósito ou 32 - Notificação de Depósito de Pedido em Sigilo, tendo em vista que o certificado será confeccionado a partir das informações contidas no cadastro. Assim, uma vez verificado o erro do INPI na impressão de algum dado bibliográfico, o usuário deve peticionar, sob o código de serviço 126, a solicitação de correção dos dados no sistema, evitando assim que o certificado seja emitido com erro. Caso o erro seja do depositante, o usuário deverá apresentar, sob o código 125 - Correção de cadastro, solicitação de acerto no cadastro.

6.1.1 Certificado de Registro de Desenho industrial

O certificado é emitido em consequência da publicação de concessão do registro de desenho industrial.

No certificado constarão o número do registro de desenho industrial, o título, o nome do autor – observado o disposto no §4º do art. 6º da LPI –, bem como o nome, a nacionalidade e o domicílio do titular, o prazo de vigência, os desenhos e, quando houver, a prioridade unionista, o relatório descritivo e as reivindicações, conforme art. 107 da LPI.

Não serão alvo de conferência os dados bibliográficos de depósitos eletrônicos, uma vez que o sistema é carregado diretamente pelo preenchimento do usuário. Verificar-se-á apenas se houve inclusão e/ou modificação de algum dado cadastral em petição posterior ao depósito e anterior à concessão.

As anotações de transferência de titularidade ou alteração de nome e/ou sede só constarão do certificado se a referida transferência ou alteração tiver sido publicada previamente em RPI. Caso contrário, após publicação da anotação, se for de interesse do usuário, será necessário solicitar 2ª via de certificado de registro para que os dados sejam atualizados.

Não serão emitidas certidões de anotação de transferência de titularidade, alteração de nome e/ou sede, tal como de prorrogação.

Conforme estabelecido pela Resolução INPI/PR nº 159/2016, o certificado de registro de desenho industrial, bem como sua segunda via, quando solicitada, são expedidos em formato digital. Para acessar o certificado de registro, deve ser seguido o seguinte passo a passo:

- a) Acesse o [portal do INPI](#).
- b) Acesse o [link Faça uma busca](#), na seção “Acesso Rápido” no canto superior à direita da página.
- c) Insira o número do registro correspondente.
- d) Na página a seguir, o certificado acompanha o despacho de concessão do registro de desenho industrial.
- e) Clique no ícone em formato PDF e aparecerá uma consulta em *captcha* (para verificar que é uma pessoa acessando e não uma *malware*).
- f) Após a confirmação dos dados, o sistema irá disponibilizar o Certificado Eletrônico de Desenho Industrial, que poderá ser salvo em sua máquina.
- g) Confira, tanto na parte superior do documento como no quadro de assinaturas do *Adobe Reader*, as assinaturas que compõem o certificado de registro de desenho industrial.

6.1.2 Emissão de Certificado de Registro corrigido

Caso o certificado de registro seja emitido com algum erro efetuado pelo INPI, o usuário deve protocolar, com o [código de GRU 126](#), um pedido de correção de erro por parte do INPI, preferencialmente por meio do peticionamento eletrônico, com esclarecimento sobre a correção que deverá ser efetuada.

Uma vez verificado o erro e corrigido o dado no sistema, será retirado do portal o certificado com a inconsistência e um novo documento será confeccionado e disponibilizado.

Como solicitar o serviço	
Serviço:	Pedido de correção de erro por parte do INPI
Código:	126

As publicações de concessão de registro não serão mais complementadas por qualquer observação relativa a processo administrativo de nulidade.

6.1.3 Emissão de 2ª via de Certificado de Registro

O pedido de 2ª via de certificado de registro deve ser solicitado por meio [do código de serviço 117](#). Não é necessário peticionar. O protocolo é automático, ou seja, dispensa a entrada com formulário em papel ou peticionamento eletrô-

nico, bastando efetuar o pagamento da GRU. Após a conciliação bancária e o repasse da informação ao INPI, fica disponibilizado o recibo com o número do protocolo de serviço no sistema de pagamento.

Para emissão da 2ª via do certificado, será verificada a existência de petições solicitando alguma alteração de dados. Quando da emissão da 2ª via, o certificado já existente no portal será retirado e o novo documento será disponibilizado.

Como solicitar o serviço	
Serviço:	Expedição de segunda via de certificado de registro de desenho industrial
Código:	117
Informações adicionais:	Serviço dispensado de formulário

Não será emitida 2ª via de certificado de registro de desenho industrial extinto ou tornado nulo. Os requerimentos relativos a registros que estiverem nessas condições serão prejudicados.

6.2 Direitos do titular

De acordo com o art. 109 da LPI, a propriedade do desenho industrial adquire-se pelo registro validamente concedido, aplicando-se ao registro, no que couber, as disposições do art. 42 e dos incisos I, II e IV do art. 43 do referido dispositivo legal:

Art. 42. A patente confere ao seu titular o direito de impedir terceiro, sem o seu consentimento, de produzir, usar, colocar à venda, vender ou importar com estes propósitos:

I – produto objeto de patente;

II – processo ou produto obtido diretamente por processo patentado.

§ 1º Ao titular da patente é assegurado ainda o direito de impedir que terceiros contribuam para que outros pratiquem os atos referidos neste artigo.

§ 2º Ocorrerá violação de direito da patente de processo, a que se refere o inciso II, quando o possuidor ou proprietário não comprovar, mediante determinação judicial específica, que o seu produto foi obtido por processo de fabricação diverso daquele protegido pela patente.

Art. 43. O disposto no artigo anterior não se aplica:

I – aos atos praticados por terceiros não autorizados, em caráter privado e sem finalidade comercial, desde que não acarretem prejuízo ao interesse econômico do titular da patente;

II – aos atos praticados por terceiros não autorizados, com finalidade experimental, relacionados a estudos ou pesquisas científicas ou tecnológicas;

IV – a produto fabricado de acordo com patente de processo ou de produto que tiver sido colocado no mercado interno diretamente pelo titular da patente ou com seu consentimento;

Por força dos arts. 121 c/c 58 e 59, os pedidos ou registros de desenho industrial, ambos de conteúdo indivisível, poderão ser cedidos, total ou parcialmente.

Art. 58. O pedido de patente ou a patente, ambos de conteúdo indivisível, poderão ser cedidos, total ou parcialmente.

Art. 59. O INPI fará as seguintes anotações:

I – da cessão, fazendo constar a qualificação completa do cessionário;

II – de qualquer limitação ou ônus que recaia sobre o pedido ou a patente; e

III – das alterações de nome, sede ou endereço do depositante ou titular.

O titular pode ainda, requerer anotação de alteração de nome, sede ou endereço do depositante.

6.3 Deveres do titular

É dever do titular de desenho industrial registrado:

- a) Efetuar o pagamento da retribuição devida, na hipótese de prorrogação do registro, nos prazos e condições estabelecidas no art. 108 da LPI, sob pena de extinção nos termos do art. 119 do diploma legal; e
- b) Em caso de titular domiciliado no exterior, constituir e manter procurador devidamente qualificado e domiciliado no Brasil, com poderes para representá-lo administrativamente e judicialmente, inclusive para receber citações, conforme estabelece o art. 217 da mesma lei, também sob pena de extinção do registro.

6.4 Manutenção e prorrogação do registro

A proteção de um registro de desenho industrial tem duração inicial de 10 (dez) anos, contados a partir da data de depósito, e ainda pode ser prorrogada por até 3 (três) períodos de 5 (cinco) anos, totalizando um máximo de 25 anos. Para manter o registro vigente por esse período, além do valor do depósito, devem ser pagas as taxas quinquenais de manutenção e de prorrogação.

As taxas quinquenais de manutenção, também conhecidas como “Quinquênio” são as retribuições a que está sujeito o registro de desenho industrial a partir do 5º ano de sua vigência. A primeira taxa que deve ser recolhida após a concessão, visando à manutenção do registro, é chamada de 2º quinquênio. Esta taxa permite que o registro se mantenha vigente pelos próximos 5 anos, quando se encerrará a validade inicial de 10 anos.

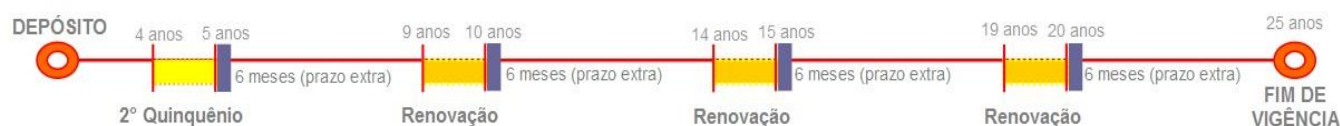
Quando o registro completa 4 (quatro) anos, inicia-se o prazo para realizar o pagamento. Este prazo se encerra na data em que o registro completa 5 (cinco) anos, sempre contados da sua data de depósito.

Mantidos os 10 anos iniciais, caso seja de interesse prorrogar o registro por mais 5 (cinco) anos, tornar-se-á necessário o recolhimento da guia de renovação (a renovação aglutina o quinquênio e a prorrogação num só serviço). O prazo para o pagamento da renovação inicia-se quando o registro completa 9 (nove) anos e encerra-se quando completa 10 (dez) anos. Desta forma, a cada 5 (cinco) anos, o titular tem a opção de prorrogar o registro, não podendo ultrapassar, entretanto, a validade máxima de 25 anos.

Além dos prazos descritos, há ainda a concessão de prazo adicional de 6 (seis) meses (período extraordinário) para realização dos pagamentos, conforme disposto nos arts. 108, § 2º e 119, III da LPI.

Caso o segundo quinquênio ou as renovações não tenham sido recolhidos, o registro de desenho industrial será extinto a contar do dia subsequente ao término do último período efetivamente recolhido.

Para melhor compreensão dos prazos, observar o esquema a seguir:



Para os pagamentos realizados antes da concessão, o INPI poderá formular exigência de complementação, caso a [tabela de retribuição](#) seja atualizada entre a data do recolhimento e a abertura do prazo de recolhimento das taxas em comento. O não cumprimento da exigência ocasionará a extinção do registro.

Não devem ser recolhidos quinquênios ou renovações para pedidos de registro. Nos casos em que a concessão se der após o término do prazo inicialmente estipulado para o recolhimento das taxas de quinquênio e/ou prorrogação (baseadas na data de depósito do pedido), as mesmas deverão ser pagas dentro do prazo de 60 (sessenta) dias contados da data da concessão do registro, sob pena de extinção.

O pagamento do 2º quinquênio e renovação deverá ser efetuado no valor fixado na tabela de retribuições do INPI em vigor na data do pagamento, mediante recolhimento de GRU ou ordem bancária (quando se tratar de órgão ou entidade do poder público) ou por outros procedimentos autorizados pelo Instituto.

O protocolo é automático, ou seja, não é necessário dar entrada com formulário em papel ou peticionamento eletrônico, bastando efetuar o pagamento da GRU. Depois de efetuada a conciliação bancária e repassada a informação ao INPI, fica disponibilizado o recibo com o número do protocolo de serviço no sistema de pagamento.

A geração das guias de recolhimento da união é de total responsabilidade do usuário. Será conferido se o pagamento foi realizado no prazo e no valor correto.

Caso o pagamento tenha sido realizado após o prazo extraordinário, o registro será extinto.

Se houver inconsistências no valor recolhido, será formulada exigência, que deverá ser cumprida no prazo de 60 (sessenta) dias contados da data da publicação em RPI. Para o cumprimento, será necessário protocolar, preferencialmente pelo peticionamento eletrônico, petição sob o código de serviço 105 – Cumprimento de exigência, junto à guia de código 800 – Complementação de retribuição, no valor devido.

6.4.1 Comprovantes de pagamentos

Para pagamentos efetuados por meio de ordem bancária, a comprovação se dará por petição protocolada no curso do prazo estabelecido para seu respectivo pagamento. A comprovação deve ser apresentada junto ao esclarecimento, contendo identificação precisa do pagamento efetuado e indicação do período a que se refere.

O protocolo da comprovação de pagamento deverá ser realizado por meio do código de serviço 124 – Comprovação de recolhimento de retribuição INPI, isenta de retribuição.

Não sendo identificado o pagamento, o INPI poderá, a qualquer tempo, se julgar necessário, formular exigência para apresentação da comprovação do mesmo, que deverá ser cumprida no prazo de sessenta dias. Esta exigência também deverá ser cumprida por meio de código de serviço 124. Não cumprida, o INPI considerará que o pagamento não foi efetuado, promovendo a extinção do registro.

6.5 Extinção do registro

Conforme estabelece o art. 119 da LPI, o registro de desenho industrial é extinto pela expiração do prazo de vigência, pela renúncia, pela falta de pagamento da retribuição prevista nos art. 108 e 120, ou pela inobservância do disposto no art. 217 do mesmo diploma legal.

6.5.1 Fim do prazo da vigência

Se o usuário recolheu todas as prorrogações e taxas quinquenais, tem-se que o registro atingiu o tempo máximo de vigência de 25 anos. Após esse prazo, o registro é extinto.

6.5.2 Renúncia

A petição de renúncia pode ser apresentada em qualquer momento após a concessão do registro, sendo necessário estar acompanhada de procuração com poderes expressos para renunciar, caso tenha sido protocolada por intermédio de representante legal. Sua ausência dos autos acarretará a publicação do despacho de petição prejudicada.

Observar que, para os pedidos em cotitularidade, a solicitação de renúncia deverá ser assinada por todos os titulares ou praticada por procurador devidamente constituído, com poderes para representar todos os requerentes.

Como solicitar o serviço	
Serviço:	Desistência ou retirada de pedido ou renúncia do registro
Código:	123

6.5.3 Falta de pagamento

O não recolhimento das taxas quinquenais de manutenção e das taxas de renovações dentro dos prazos ordinário ou extraordinário previstos na Lei acarretará a extinção do registro.

O não cumprimento de exigências de complementação ou de comprovação acarretará a extinção do registro.

6.5.4 Pela inobservância do disposto no art. 217 da LPI

A pessoa domiciliada no exterior deve constituir e manter procurador, devidamente qualificado e domiciliado no Brasil, com poderes expressos para representá-la administrativa e judicialmente, inclusive para receber citações judiciais, sob pena de extinção do registro.

7 Recursos e processos administrativos de nulidade

Orientações sobre interposição, exame e decisão de recursos e de processos administrativo de nulidade.

7.1 Disposições gerais

A decisão dos recursos e dos processos administrativos de nulidade é de competência exclusiva do Presidente do INPI e encerra a instância administrativa, conforme dispõem os arts. 116 e 212 da [LPI](#).

A Coordenação Técnica de Recursos e Processos Administrativos de Nulidade de Desenhos Industriais, Contratos e Outros Registros (CORED) é o setor da Coordenação-Geral de Recursos e Processos Administrativos de Nulidade (CGREC), responsável, entre outras atribuições, pelo exame e instrução técnica dos recursos e processos administrativos de nulidade de registros de desenhos industriais interpostos na forma da legislação vigente e pela emissão de pareceres sobre a matéria técnica suscitada, com vistas a fornecer os subsídios necessários para a decisão do Presidente do INPI.

A CORED atua ainda na elaboração de pareceres técnicos, de forma a subsidiar a Procuradoria Federal Especializada junto ao INPI nas instruções de ações judiciais.

7.2 Recursos

Assegura-se o direito de recurso ao indeferimento do pedido nas condições do art. 212 da LPI:

Art. 212. Salvo expressa disposição em contrário, das decisões de que trata esta Lei cabe recurso, que será interposto no prazo de 60 (sessenta) dias.

§ 1º Os recursos serão recebidos nos efeitos suspensivo e devolutivo pleno, aplicando-se todos os dispositivos pertinentes ao exame de primeira instância, no que couber.

§ 2º Não cabe recurso da decisão que determinar o arquivamento definitivo de pedido de patente ou de registro e da que deferir pedido de patente, de certificado de adição ou de registro de marca.

§ 3º Os recursos serão decididos pelo Presidente do INPI, encerrando-se a instância administrativa.

7.2.1 Recurso contra decisão de indeferimento fundamentada no art. 100 da LPI

Cabe ainda recurso quando o pedido for indeferido nos termos do art. 100, inciso I e II, da LPI, que dispõe o seguinte:

Art. 100. Não é registrável como desenho industrial:

I – o que for contrário à moral e aos bons costumes ou que ofenda a honra ou imagem de pessoas, ou atente contra liberdade de consciência, crença, culto religioso ou ideia e sentimentos dignos de respeito e veneração;

II – a forma necessária comum ou vulgar do objeto ou, ainda, aquela determinada essencialmente por considerações técnicas ou funcionais.

Os recursos contra indeferimento nos termos do artigo 100 devem fornecer argumentos com referências diretas ao desenho industrial cujo pedido foi indeferido, que sejam capazes de refutar a motivação do indeferimento.

7.2.2 Recurso contra decisão que determinou a divisão do pedido

A decisão de indeferimento tem por base o não atendimento ao disposto no art. 104 da LPI. Ela resulta do cumprimento insatisfatório de exigência técnica para divisão do pedido de registro e/ou do não acolhimento de argumentos que questionaram a mesma exigência.

Na hipótese de interposição de recurso, o recorrente deverá apresentar argumentos e elementos de convicção capazes de reverter a decisão de primeira instância, descrevendo como pretende dividir os pedidos e apresentando jogos completos das imagens dos futuros pedidos que deverão resultar da divisão.

Caso o examinador de segunda instância entenda que o recurso logrou sanear a questão, será sugerida ao Presidente do INPI a reforma da decisão, com o conseqüente prosseguimento do feito e divisão de pedidos, condicionada ao depósito de pedidos de registro no prazo de 60 (sessenta) dias, contados da publicação da decisão de reforma na [RPI](#). Os pedidos resultantes da divisão deverão ser protocolados de acordo com os exatos parâmetros contidos na peça recursal.

Pode-se ainda recorrer da decisão que determinou a divisão dos pedidos com base na alegação de que as variações configurativas apresentadas no pedido de registro guardam a mesma característica distintiva preponderante. A segunda instância administrativa poderá acolher as alegações e sugerir ao Presidente do INPI que o pedido não seja dividido. Publicada a decisão nesses termos, o pedido de registro prosseguirá normalmente.

7.2.3 Recurso decorrente de cumprimento insatisfatório de exigência técnica

O indeferimento por cumprimento insatisfatório de exigência tem base legal na violação dos incisos II, III ou IV do art. 101 e/ou art. 104, combinados com o art. 106, caput, da LPI.

O requerimento de pedido de registro de desenho industrial deve observar necessariamente as orientações contidas no presente manual e em outros atos normativos em vigor que regulem a matéria acerca da apresentação de desenhos ou fotografias.

Na hipótese do cumprimento insatisfatório de exigência formulada para adequação ou complementação de desenhos ou fotografias, o pedido de registro de desenho industrial será indeferido, cabendo recurso da decisão. Deve o recorrente se valer da oportunidade processual do art. 212 da LPI para promover o saneamento do feito administrativo, cumprindo corretamente a exigência.

Ainda que a decisão de indeferimento tenha sido motivada por questões técnicas afetas a uma só imagem, o recurso deverá ser instruído com novo jogo completo de imagens, de acordo com o item [5.2 Etapas de análise do exame técnico](#).

7.3 Processo administrativo de nulidade

É considerado nulo o registro de desenho industrial concedido em desacordo com as disposições da Lei da Propriedade Industrial.

A nulidade do registro será declarada administrativamente quando tiver sido concedido com infringência dos arts. 94 a 98 da LPI.

O processo de nulidade poderá ser instaurado de ofício ou mediante requerimento de qualquer pessoa com legítimo interesse, no prazo de 5 (cinco) anos contados da concessão do registro, ressalvada a hipótese prevista no parágrafo único do art. 111¹ da LPI.

O requerimento ou a instauração de ofício suspenderá os efeitos da concessão do registro se apresentada ou publicada no prazo de 60 (sessenta) dias da concessão.

O titular será intimado para se manifestar no prazo de 60 (sessenta) dias contados da data da publicação. Deve então apresentar argumentos e elementos de convicção que entenda suficientes para ensejar a manutenção da vigência do registro.

Havendo ou não manifestação, decorrido o prazo fixado no artigo anterior, o INPI emitirá parecer, intimando o titular e o requerente para se manifestarem no prazo comum de 60 (sessenta) dias.

Decorrido esse prazo, mesmo que não apresentadas as manifestações, o processo será decidido pelo Presidente do INPI, encerrando-se a instância administrativa.

O processo de nulidade prosseguirá, ainda que extinto o registro.

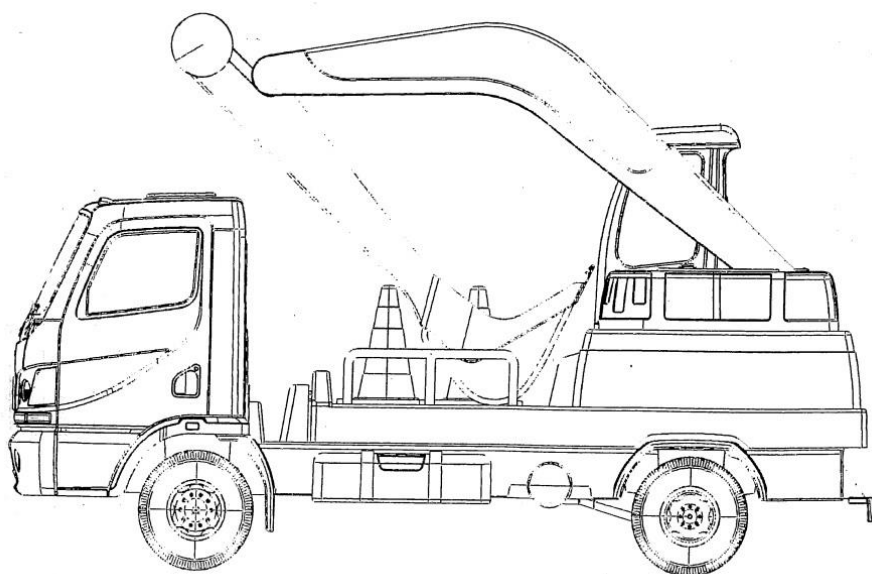
¹ Ressalte-se que cumpre à primeira instância administrativa proceder ao exame de mérito, na forma prevista no art. 111 da LPI. Art. 111. O titular do desenho industrial poderá requerer o exame do objeto do registro, a qualquer tempo da vigência, quanto aos aspectos de novidade e de originalidade.

Parágrafo único. O INPI emitirá parecer de mérito, que, se concluir pela ausência de pelo menos um dos requisitos definidos nos arts. 95 a 98 da LPI, servirá de fundamento para instauração de ofício de processo de nulidade do registro.

7.4 Exame de recursos e nulidades administrativas

Conforme os arts. 95, 96 e 97 da LPI, a novidade e a originalidade são aferidas, respectivamente, em relação ao estado da técnica e a objetos anteriores. Com isso, não é necessário que uma anterioridade, para ser considerada impeditiva, pertença à mesma classe de produtos ou nicho de mercado que o registro em exame.

Se a incorporação da forma plástica ornamental ocorrer integralmente, sem o acréscimo de elementos e sem traços de distintividade, o registro estará sujeito ao processo administrativo de nulidade cabível, após o qual será declarado nulo com fulcro nas disposições dos arts. 95 e 97 da LPI.

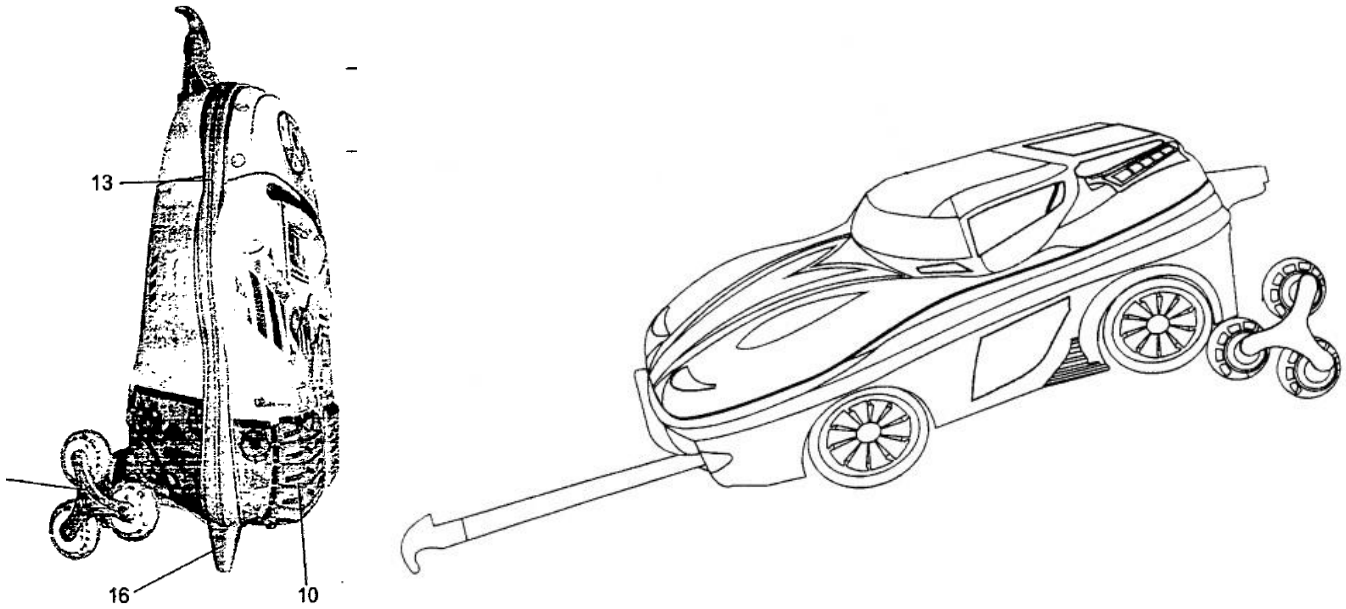


Ref.: DI 6403472-0 e DI 5900647-1.

Configuração aplicada em caminhão de brinquedo / veículo.

A cabine do DI 5900647-1, representada à direita (pertencente à classe de veículos) encontra-se integralmente reproduzida no DI 6403472-0, à esquerda (pertencente à classe de brinquedos).

Se a reprodução da forma plástica ornamental se der apenas parcialmente, mas a configuração do desenho industrial for distintiva em relação ao objeto anterior, considerar-se-á o registro original.

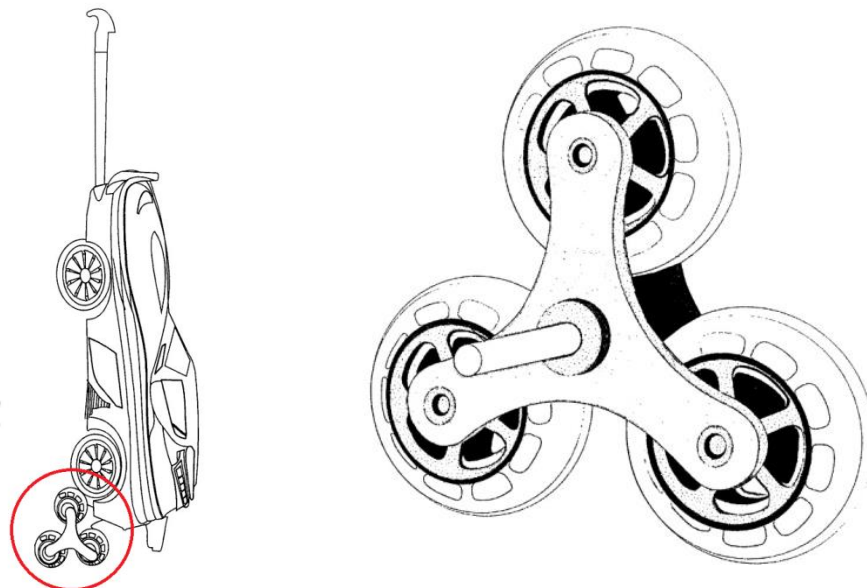


Ref.: DI 6902681-5 e DI 6804145-4.

Configuração aplicada em mala / mala escolar.

Ainda que haja reprodução parcial do objeto, a configuração pode ser considerada original.

Se a reprodução da forma plástica ornamental ocorrer integralmente, ainda que por meio do acréscimo de outros elementos, o objeto resultante estará sujeito ao processo administrativo de nulidade cabível, haja vista que incorpora desenho industrial anterior registrado por terceiros.



Ref.: DI 6902681-5 e DI 6803994-8.

Configuração aplicada em mala / triplo rodízio.

O desenho industrial da mala (à esquerda) incorpora rodízio anterior registrado por terceiros.

8 Transferência de direitos

A titularidade dos pedidos e registros de desenhos industriais pode ser transferida, total ou parcialmente, seja por vontade do titular ou por decisão judicial.

Em se tratando de transferências voluntárias, podem-se listar as seguintes: transferência por cessão, transferência por incorporação ou fusão, transferência por cisão, transferência por sucessão legítima, transferência por falência e anotação de inclusão ou exclusão de cotitulares ou requerentes de registros ou pedidos de registro.

Para solicitar a anotação de transferência de titularidade, gerada por qualquer um dos tipos mencionados anteriormente, é necessário protocolar petição, mediante recolhimento de [GRU sob código de serviço 114](#) (uma GRU para cada alteração), preferencialmente pelo peticionamento eletrônico.

Ao peticionar requerimento de transferência, é necessário observar os requisitos inerentes a cada um dos tipos previstos e acima mencionados.

Como solicitar o serviço	
Serviço:	Anotação de transferência de titular
Código:	114

8.1 Transferência por cessão

A transferência por cessão aplica-se aos casos em que uma pessoa física ou jurídica, denominada cedente, transfere os direitos sobre os pedidos ou registros de desenho industrial, por meio de um instrumento de cessão, a outra pessoa física ou jurídica, denominada cessionária.

Da petição de solicitação de anotação de transferência de titularidade por cessão deverão constar originais ou cópias dos seguintes documentos:

- requerimento de transferência devidamente preenchido (em papel ou eletronicamente);
- comprovante de pagamento de retribuição correspondente;
- instrumento comprobatório da cessão, que deverá conter a qualificação completa do cedente e do cessionário e suas respectivas assinaturas, informando, explicitamente, se a cessão é total ou parcial;
- procuração outorgada pelo último titular envolvido na transferência; e
- tradução simples dos documentos em língua estrangeira, dispensada a legalização consular destes.

8.2 Transferência por incorporação ou fusão

A incorporação é uma operação que ocorre quando uma ou mais sociedades são absorvidas por outra, que lhes sucede em todos os direitos e obrigações, o que inclui os direitos sobre os pedidos ou registros de desenho industrial. A fusão, por sua vez, é uma operação que ocorre quando duas ou mais sociedades se unem para formar uma sociedade nova, que também lhes sucede em todos os direitos e obrigações.

Para a anotação da transferência por incorporação ou fusão, são necessários os seguintes documentos:

- requerimento de transferência devidamente preenchido (em papel ou eletronicamente);
- comprovante de pagamento de retribuição correspondente;
- atos da incorporação ou atos relativos à fusão e atos constitutivos da nova sociedade, averbados no órgão competente;
- procuração outorgada pelo último titular envolvido na transferência; e
- tradução simples dos documentos em língua estrangeira, dispensada a legalização consular destes.

8.3 Transferência por cisão

A cisão é a operação pela qual a companhia transfere parcelas do seu patrimônio para uma ou mais sociedades, constituídas para esse fim ou já existentes, extinguindo-se a companhia cindida, se houver versão de todo o seu patrimônio, ou dividindo-se o seu capital, caso a cisão seja parcial (art. 229 da [Lei nº 6.404/1976](#)).

A transferência de titularidade de pedido ou registro de desenho industrial pode ocorrer com base em uma cisão. Para tanto, o requerente deve apresentar os documentos comprobatórios da operação, averbados pelo órgão competente.

Para a anotação da transferência de direitos com base na cisão, são exigidos os seguintes documentos:

- requerimento de transferência devidamente preenchido (em papel ou eletronicamente);
- comprovante de pagamento de retribuição correspondente;
- atos da cisão e atos constitutivos da nova sociedade averbados no órgão competente;
- procuração do cessionário, se for o caso; e
- tradução simples dos documentos em língua estrangeira, dispensada a legalização consular destes.

8.4 Transferência por sucessão legítima ou testamentária

A transferência por sucessão legítima ou testamentária ocorre quando os pedidos ou registros de desenho industrial são transferidos em virtude de partilha e bens. Nestes casos, fica dispensada a apresentação de autorização dos demais cotitulares ou requerentes.

Para a anotação da transferência de direitos com base na sucessão, são necessários os seguintes documentos:

- requerimento de transferência devidamente preenchido (em papel ou eletronicamente);

- comprovante de pagamento de retribuição correspondente;
- documentos oficiais que comprovem a transferência por sucessão legítima ou testamentária;
- procuração do cessionário, se for o caso; e
- tradução simples dos documentos em língua estrangeira, dispensada a legalização consular destes.

8.5 Transferência por falência

Os pedidos ou registros de desenho industrial são bens que podem compor o patrimônio da massa falida e podem ser transferidos mediante decisão judicial.

Para a promoção de transferência de pedido de registro ou de registro de desenho industrial que esteja incluído na universalidade de bens de massa falida, devem ser apresentados os seguintes documentos:

- requerimento de transferência devidamente preenchido;
- comprovante de pagamento de retribuição correspondente;
- alvará judicial autorizando a cessão dos direitos relativos ao pedido ou registro de desenho industrial;
- documento de cessão devidamente assinado pelo síndico da massa falida ou pelo curador fiscal nomeado judicialmente, observadas, ainda, as demais formalidades legais; e
- procuração do cessionário, se for o caso.

8.6 Anotação de inclusão ou exclusão de cotitulares ou requerentes de registros ou pedidos de registro

A anotação de inclusão ou exclusão de cotitulares ou requerentes de registros ou pedidos de registro aplica-se aos casos em que uma pessoa física ou jurídica, reconhece o esquecimento ou erro no momento de protocolização do pedido e decide corrigir, a qualquer tempo, este equívoco.

Da petição de solicitação de inclusão ou exclusão de cotitulares ou requerentes de registros ou pedidos de registro deverão constar originais ou cópias dos seguintes documentos:

- requerimento (formulário) de transferência devidamente preenchido (em papel ou eletronicamente);
- comprovante de pagamento de retribuição correspondente;
- instrumento em que seja reconhecido o erro ou equívoco no momento de protocolização do pedido e solicitação da inclusão ou exclusão de titular, assinado por todos os titulares já cadastrados em nossa base de dados ou praticado por procurador devidamente constituído, com poderes para representar todos os requerentes;
- tradução simples dos documentos em língua estrangeira, dispensada a legalização consular destes.

8.7 Transferência por extinção da pessoa jurídica

A extinção da pessoa jurídica não é, por si só, motivo para determinação de extinção do registro de desenho industrial. Assim, é possível transferir o registro da pessoa jurídica extinta para o sócio a quem coube tal ativo de acordo com o instrumento de liquidação da empresa. Devem ser apresentados os seguintes documentos:

- requerimento de transferência devidamente preenchido (em papel ou eletronicamente);
- comprovante de pagamento de retribuição correspondente;
- instrumento de liquidação da empresa (no qual constarão os bens deixados pela PJ e, em decorrência, suas destinações) após sua extinção e baixa dos atos constitutivos na Junta Comercial;
- procuração do cessionário, se for o caso.

8.8 Análise da petição de transferência

A análise da petição de transferência só será iniciada após a verificação formal quanto ao pagamento da retribuição devida. Nesta verificação, será analisado se:

- a) O pagamento referente ao serviço foi efetuado até o envio da petição.
- b) A GRU foi gerada com o código de serviço correto e com o valor corresponde ao cadastro do interessado (cessionário).
- c) Consta apenas uma guia para cada petição de transferência apresentada.

Caso o pagamento não tenha sido efetuado até a data do envio da petição de transferência, a mesma não será conhecida por falta de pagamento. Se a guia foi gerada para o serviço errado ou em valor menor ao devido, será formulada exigência para complementação de valor. O não conhecimento da petição e a exigência para complementação de valor serão publicados na [RPI](#).

Caso a exigência não seja cumprida no prazo de 60 (sessenta) dias, a contar da publicação na RPI, a petição será arquivada.

8.8.1 Etapas de exame de requerimentos de transferências

O exame do requerimento de transferência compreende duas etapas básicas:

Verificação da situação do pedido ou do registro a ser transferido

É verificada a situação em que se encontram os processos envolvidos na transferência, de modo a orientar se haverá alguma decisão imediata no requerimento ou se a petição prosseguirá no exame.

- a) Pedidos ou registros com pendências judiciais:

Caso um pedido ou registro listado na petição de transferência esteja na situação *sub-judice*, com bloqueio, penhora ou qualquer ônus, sua transferência será sustada até a retirada do impedimento, mediante comunicação judicial, ou trazida pelo interessado com a devida documentação comprobatória.

b) Pedidos arquivados, considerados inexistentes, registros extintos ou registros tornados nulos:

Nesses casos, a petição de transferência será prejudicada.

c) Pedidos ou registros em outras situações:

Caso o pedido ou registro não se encontre em nenhuma das situações descritas, dar-se-á prosseguimento ao exame da transferência, passando para a próxima etapa de verificações.

Verificação de requisitos básicos referentes à petição de transferência

Nesta etapa, são verificados os seguintes procedimentos:

a) Se quem atua como parte cedente tem poderes para solicitar a transferência.

b) Se a documentação (original ou cópia) requerida nos procedimentos de transferência foi devidamente apresentada, de acordo com cada tipo de transferência: por cessão, por incorporação ou fusão, por cisão, por sucessão legítima ou testamentária e por falência.

c) Se, no documento de cessão, constam: o cedente e o cessionário ou seus representantes, respectivamente qualificados, se for o caso; as respectivas assinaturas; o número do pedido ou registro de desenho industrial e a informação se a cessão é total ou parcial.

d) Se houve o pagamento da retribuição devida, conforme item [3.4 Pagamento da GRU](#).

Esta etapa pode resultar na formulação de exigência para que:

- O requerente apresente ou complemente a documentação necessária;
- Seja complementada a retribuição devida; e/ou
- O requerente preste esclarecimentos ou apresente a documentação pertinente quando houver dúvidas sobre os poderes de quem se denomina cedente do desenho industrial.

Verificação dos poderes de quem cede o desenho industrial

A legitimidade dos signatários é verificada no contrato social, quando apresentado, ou através das qualificações declaradas no documento de cessão (Ex.: "diretor", "presidente", "sócio-gerente", entre outros). Caso esse requerente se trate de pessoa distinta da relação processual, a petição será indeferida.

Quando o contrato social contiver em qualquer das cláusulas que a alienação ou aquisição de bens deverá ser feita com “o aval dos sócios” ou “mediante a deliberação da ata”, será verificado se há documentos que comprovem o conteúdo na cláusula, sendo formulada exigência para comprovação no caso de ausência dos mesmos.

A publicação de eventuais exigências será feita na RPI, tendo o requerente o prazo de 60 (sessenta) dias para o cumprimento ou contestação da exigência, sob pena de arquivamento do requerimento de transferência.

Efetivada a transferência e publicada na Revista da Propriedade Industrial, compete ao cessionário cumprir qualquer exigência formulada no pedido ou registro de desenho industrial em questão.

Empresário individual com inscrição extinta

Conforme o Parecer AGU/PGF/PFE/INPI/COOPI nº 25/2013, o empresário individual com inscrição extinta possui capacidade jurídica para ceder e transferir pedido ou registro de desenho industrial, uma vez que o patrimônio de um empresário individual se confunde com o da pessoa natural.

8.9 Análise da transferência por decisão judicial

As anotações de transferência decorrentes de determinação judicial serão cumpridas imediatamente, em regime de prenotação, independentemente da existência de petição apresentada formalmente pelo cessionário e do pagamento prévio da retribuição correspondente, ou seja, será publicada a decisão judicial de transferência em RPI. Contudo para que haja alteração no cadastro do sistema e para que o processo receba a publicação referente à anotação de transferência, será necessário que o cessionário (novo titular) protocole, sob código de serviço 114, a anotação de transferência de titular, preferencialmente por meio do peticionamento eletrônico, junto com os documentos necessários descritos neste manual.

A anotação de transferência decorrente de determinação judicial ou decorrente de carta de arrematação será executada conforme parágrafo anterior, mesmo que existam limitações ou ônus anteriormente averbados sobre o pedido de registro ou o registro de desenho industrial.

O INPI somente procederá à anotação se o bem estiver devidamente individualizado, com o número do processo e o número do desenho industrial, e se o cessionário devidamente identificado, com o número de inscrição no CNPJ/CPF-MF, se nacional, ou nome e endereço completo, se estrangeiro.

O INPI dará publicidade, por meio da RPI, às determinações judiciais que tenham por objeto a ciência de decisão ou sentença.

8.10 Despachos aplicáveis

Exigência

Tem a finalidade de sanar dúvidas, omissões ou divergências quanto à documentação pertinente ao exame da transferência.

Deferimento

Caso sejam atendidos todos os requisitos legais para sua averbação, a petição de transferência é deferida.

Indeferimento

Ocorre nos casos em que não são atendidos os requisitos legais para a averbação da transferência.

Arquivamento da petição

Serão arquivadas as petições protocoladas por intermédio de procurador cujo instrumento de mandato não tenha sido apresentado em até 60 (sessenta) dias da data do protocolo, além de petições que geraram exigências que não foram cumpridas dentro do prazo.

Decisão de não conhecer petição

Não são conhecidas as petições protocoladas fora do prazo legal, desacompanhadas de fundamentação legal ou sem o comprovante do pagamento.

Decisão de prejudicar petição por falta de objeto

Caso os pedidos ou registros listados no instrumento de cessão encontrem-se, respectivamente, indeferidos sem interposição de recurso ou extintos, o exame da petição de transferência ficará prejudicado por carecer de objeto. O mesmo vale para os casos em que o serviço de transferência solicitado já tenha sido atendido anteriormente, com publicação na RPI.

9 Anotações e alterações diversas

O INPI fará as anotações relativas às alterações ocorridas nos dados bibliográficos do titular (nome, razão social ou endereço). Serão anotadas, ainda, no cadastro do órgão, as alterações relacionadas aos gravames, limitações de direitos ou ônus que recaírem sobre o pedido ou registro.

Essas anotações passam a surtir efeito, para terceiros, a partir de sua publicação na [RPI](#).

9.1 Alteração do desenho industrial

Os desenhos ou fotografias definem o escopo da proteção do registro, portanto, como regra geral, o desenho industrial não deve ter seu escopo alterado após o depósito do pedido de registro. Eventuais modificações destinadas à correção de irregularidades nas figuras e/ou melhor visualização do desenho industrial poderão ser aceitas, desde que não alterem o escopo inicial de proteção.

9.2 Alteração de nome, razão social, sede ou endereço

O titular do pedido ou registro de desenho industrial pode solicitar, a qualquer tempo, a alteração de nome, sede ou endereço ao INPI, mediante [petição protocolada sob o código de serviço 113](#).

Quando houver alteração de razão social juntamente à de sede/endereço, a anotação das alterações deve ser solicitada mediante o pagamento de uma única GRU e a apresentação de formulário contendo as duas alterações.

Para alterar informações cadastrais referentes ao nome/razão social, sede e endereço, o requerente deve observar o seguinte:

- a) O nome e endereço que constarem no cadastro do e-INPI, no momento da geração da Guia de Recolhimento da União (GRU) que originar o pedido de registro de desenho industrial, serão os mesmos que constarão no pedido ou no futuro e eventual registro, bem como nos certificados e documentos oficiais relacionados a eles.
- b) Os pedidos ou registros que tenham sido protocolados antes das alterações no sistema e-INPI só poderão ter o nome, razão social, sede ou endereço do requerente ou titular alterados mediante a apresentação da petição específica anteriormente citada e respectivo pagamento de retribuição.

Quando a alteração se referir ao nome ou razão social do requerente ou titular, deverá ser apresentado documento oficial e específico, comprovando a alteração de nome/razão social.

Quando a alteração se referir ao endereço ou sede, bastará simples declaração do interessado.

No caso de documentos em língua estrangeira, será necessário apresentação de tradução simples.

Caso haja alguma inconsistência na solicitação de alteração, será formulada exigência, que deve ser cumprida no prazo de 60 (sessenta) dias corridos, contados a partir da data de sua publicação na RPI.

As anotações de nome/razão social, sede ou endereço serão publicadas na RPI.

Se for o caso de o requerente da alteração manter procurador junto ao INPI, é necessário apresentação de procuração com os dados atualizados do titular.

Serão prejudicadas as petições referentes às anotações de alterações de nome e/ou sede, quando:

- a) O pedido ou registro de desenho industrial estiver arquivado, indeferido ou extinto, ou se for considerado inexistente ou declarado nulo.
- b) Se verificarem petições de alteração, posteriores a uma já publicada, com as mesmas solicitações.

Como solicitar o serviço	
Serviço:	Alteração de nome, razão social, sede e/ou endereço
Código:	113

9.3 Despachos aplicáveis

Exigência

Tem a finalidade sanar dúvidas, omissões ou divergências quanto à documentação pertinente ao exame da alteração.

Deferimento

Caso sejam atendidos todos os requisitos legais para sua averbação, a petição de alteração é deferida.

Indeferimento

Ocorre nos casos em que não são atendidos os requisitos legais para a averbação da alteração.

Arquivamento da petição

Serão arquivadas as petições protocoladas por intermédio de procurador cujo instrumento de mandato não tenha sido apresentado em até 60 (sessenta) dias da data do protocolo, além de petições que geraram exigência que não foram cumpridas dentro do prazo.

Decisão de não conhecer petição

Não são conhecidas as petições protocoladas fora do prazo legal, desacompanhadas de fundamentação legal ou sem o comprovante do pagamento.

Decisão de prejudicar petição por falta de objeto

Caso os pedidos ou registros listados no instrumento de cessão encontrem-se, respectivamente, indeferidos sem interposição de recurso ou extintos, o exame da petição de alteração ficará prejudicado por carecer de objeto. O mesmo vale para os casos em que o serviço de alteração solicitado já tenha sido atendido anteriormente, com publicação na RPI.

10 Outros serviços

Outros serviços relativos a desenho industrial, como certidões, cópias e retificações.

10.1 Certidão de atos relativos ao processo

A certidão de atos relativos ao processo é um documento oficial emitido pelo INPI, no qual é apresentado o histórico do processo.

A certidão pode ser solicitada a qualquer momento, mediante [protocolo da GRU 115](#), preferencialmente pelo peticionamento eletrônico.

As certidões de atos relativos ao processo serão disponibilizadas pelo *Delivery*, na ferramenta de busca à base de dados de desenho industrial. O acesso deve ser realizado com o mesmo *login* utilizado na geração da GRU de solicitação do serviço, garantindo que apenas o solicitante terá acesso ao documento.

O histórico de decisões no processo também pode ser consultado a qualquer momento, de forma gratuita, no portal do INPI, na pesquisa na base de desenho industrial.

Como solicitar o serviço	
Serviço:	Certidão de atos relativos ao processo
Código:	115

10.2 Certidão de busca por titular

A certidão de busca por titular tem por objetivo apresentar um relatório de todos os pedidos e registros constantes no banco de dados do INPI em nome do titular informado na solicitação de busca.

Embora o INPI também ofereça uma modalidade gratuita de busca em seu portal, é possível solicitar uma certidão oficial de busca emitida pelo órgão. Tal serviço é executado mediante recolhimento de taxa específica, devendo ser requerido pelo [código de serviço 116](#) da [Tabela de Retribuições](#). O pedido deve ser protocolado preferencialmente por meio do peticionamento eletrônico.

A certidão de busca é emitida em papel, para a cidade onde foi protocolado, ou, no caso de peticionamento eletrônico, para a regional mais próxima à cidade do requerente.

Como solicitar o serviço	
Serviço:	Certidão de busca por titular
Código:	116

10.3 Retificação de dados bibliográficos

O usuário pode requerer a retificação de dados incorretos seja por falha do próprio usuário ou do INPI.

10.3.1 Retificação de dados por falha do usuário

Caso tenha cometido erro de preenchimento no formulário que tenha resultado na publicação de dados incorretos, o usuário deverá apresentar uma [petição denominada “Outras Petições – Esclarecimentos”, sob o código 125](#) da Tabela de Retribuições.

Como solicitar o serviço	
Serviço:	Outras Petições
Código:	125

10.3.2 Retificação de dados por falha do INPI

Em caso de falha na publicação do pedido ou registro na [RPI](#), o usuário poderá apresentar uma petição de [Retificação de dados por falha do INPI, sob o código 126](#) da Tabela de Retribuições, no prazo de 60 (sessenta) dias, contados do ato que ensejou o erro.

Esta petição é isenta de pagamento e deve ser utilizada somente nos casos em que a falha for, de fato, do INPI. Reconhecida a falha, o INPI corrigirá os dados no sistema e publicará, se for o caso, retificação em RPI.

Como solicitar o serviço	
Serviço:	Pedido de correção de erro por falha do INPI
Código:	126

10.4 Cópia de documentos

Qualquer interessado pode requerer cópias de documentos constantes na base do INPI, desde que não estejam em sigilo.

10.4.1 Cópia Oficial

O titular pode requerer a cópia oficial de um pedido ou registro de desenho industrial por meio de retribuição e apresentação de [petição específica sob o código 118](#) da Tabela de Retribuições.

Caso o pedido de depósito tenha sido considerado inexistente, a petição de cópia oficial será prejudicada. A disponibilização da cópia oficial se dará em papel e será emitida para a recepção onde a solicitação foi protocolada, ou no caso de peticionamento eletrônico, para a regional mais próxima à cidade do titular ou, quando houver, do procurador.

Como solicitar o serviço	
Serviço:	Cópia oficial para efeito de reivindicação de prioridade unionista
Código:	118

10.4.2 Solicitação de fotocópia

Após a publicação da decisão do pedido de registro, terceiros poderão solicitar fotocópias dos desenhos industriais. Deste modo, é possível pedir fotocópia de partes de um processo e/ou do processo na íntegra.

Qualquer interessado pode solicitar cópias de pedidos, petições e pareceres de desenho industrial por meio de petição específica em papel ou pelo peticionamento eletrônico, pelos códigos de serviços 825 (cópia autenticada) e 824 (cópias simples), conforme descrito na Tabela de Retribuições.

Após geração do número da guia (para o serviço eletrônico), acesse o Peticionamento Eletrônico para iniciar a solicitação. Realize seu acesso com mesmo *login* e senha utilizados para gerar a GRU.

Importante lembrar que o cadastro do usuário no sistema e-INPI deve estar sempre atualizado, inclusive com os dados do e-mail, uma vez que o endereço eletrônico será utilizado para contato, quando houver necessidade de complementação de retribuição.

Caso haja necessidade de complementação, será encaminhado um e-mail para o endereço cadastrado, com o valor a ser complementado, que deve ser respondido com cópia da guia de complementação paga em anexo. A guia de complementação deve ser gerada com código de serviço 800, no valor informado de acordo com o número de páginas da cópia.

O atendimento dos pedidos de cópia reprográfica simples se dará por meio da ferramenta *Delivery*, com exceção de cópias que gerem arquivos superiores a 10MB. Estes serão disponibilizados em papel na recepção onde o pedido foi protocolado ou, no caso de peticionamento eletrônico, na regional mais próxima à cidade do titular ou, quando houver, do procurador.

O atendimento dos pedidos de cópia reprográfica autenticada se dará em papel. Os documentos serão enviados para a recepção onde o pedido foi protocolado ou, no caso de peticionamento eletrônico, para a regional mais próxima à cidade do titular ou, quando houver, do procurador.

Quando não respondido o e-mail de complementação num prazo de 10 dias, o pedido de fotocópia será arquivado.

Como solicitar o serviço	
Serviço:	Cópia reprográfica simples – Desenho Industrial
Código:	824
Serviço:	Cópia reprográfica autenticada – Desenho Industrial
Código:	825

Modelos

Modelo de Relatório descritivo

O modelo a seguir é referência do teor a constar do Relatório Descritivo (com orientações de preenchimento em itálico e entre parênteses) conforme disposto no item [3.8.1 Relatório descritivo](#) e observada a formatação de diagramação disposta no item [4.2.9 Relatório descritivo](#) e o formato de numeração disposto no item [5.8 Análise da numeração das figuras](#).

1/1

RELATÓRIO DESCRITIVO

(Inserir título do pedido)

O presente relatório descritivo faz referência aos desenhos ou fotografias (*conforme o caso*), anexos, assim indicados:

Figura 1.1 – Perspectiva

Figura 1.2 – Vista anterior

Figura 1.3 – Vista posterior

Figura 1.4 – Vista lateral esquerda

Figura 1.5 – Vista lateral direita

Figura 1.6 – Vista superior

Figura 1.7 – Vista inferior

(opcionalmente) Figura 1.8 - Figura meramente ilustrativa

(opcionalmente) Figura 1.9 - Vista planificada [*aplicável somente aos pedidos de registro de padrão ornamental em que o requerente opte por apresentar o padrão planificado. Não se aplica para pedidos de registro de objetos tridimensionais.*]

Figura 2.1 – Perspectiva

Figura 2.2 – Vista anterior

Figura 2.3 – Vista posterior

Figura 2.4 – Vista lateral esquerda

Figura 2.5 – Vista lateral direita

Figura 2.6 – Vista superior

Figura 2.7 – Vista inferior

(opcionalmente) Figura 2.8 - Figura meramente ilustrativa

(opcionalmente) Figura 2.9 - Vista planificada [*aplicável somente aos pedidos de registro de padrão ornamental em que o requerente opte por apresentar o padrão planificado. Não se aplica para pedidos de registro de objetos tridimensionais.*]

(inserir declaração de escopo conforme item [3.8.1.1 Declaração referente ao escopo das figuras](#))

(inserir declaração de omissão de vista conforme item [3.8.1.2 Declaração referente à omissão de vistas](#))

Modelo de Reivindicação

O modelo a seguir dá referência do teor a constar do documento de Reivindicação (com orientações de preenchimento em itálico e entre parênteses) conforme disposto no item [3.8.2 Reivindicação](#) e observada a formatação de diagramação disposta no item [4.2.10 Reivindicação](#).

1/1

REIVINDICAÇÃO

(Inserir título do pedido)

Reivindica-se o registro do desenho industrial (“e suas variações”, se houver) conforme representado no conjunto de figuras e apresentado no relatório descritivo, ambos em anexo.

(inserir declaração de escopo conforme item [3.8.1.1 Declaração referente ao escopo das figuras](#))

(inserir declaração de omissão de vista conforme item [3.8.1.2 Declaração referente à omissão de vistas](#))